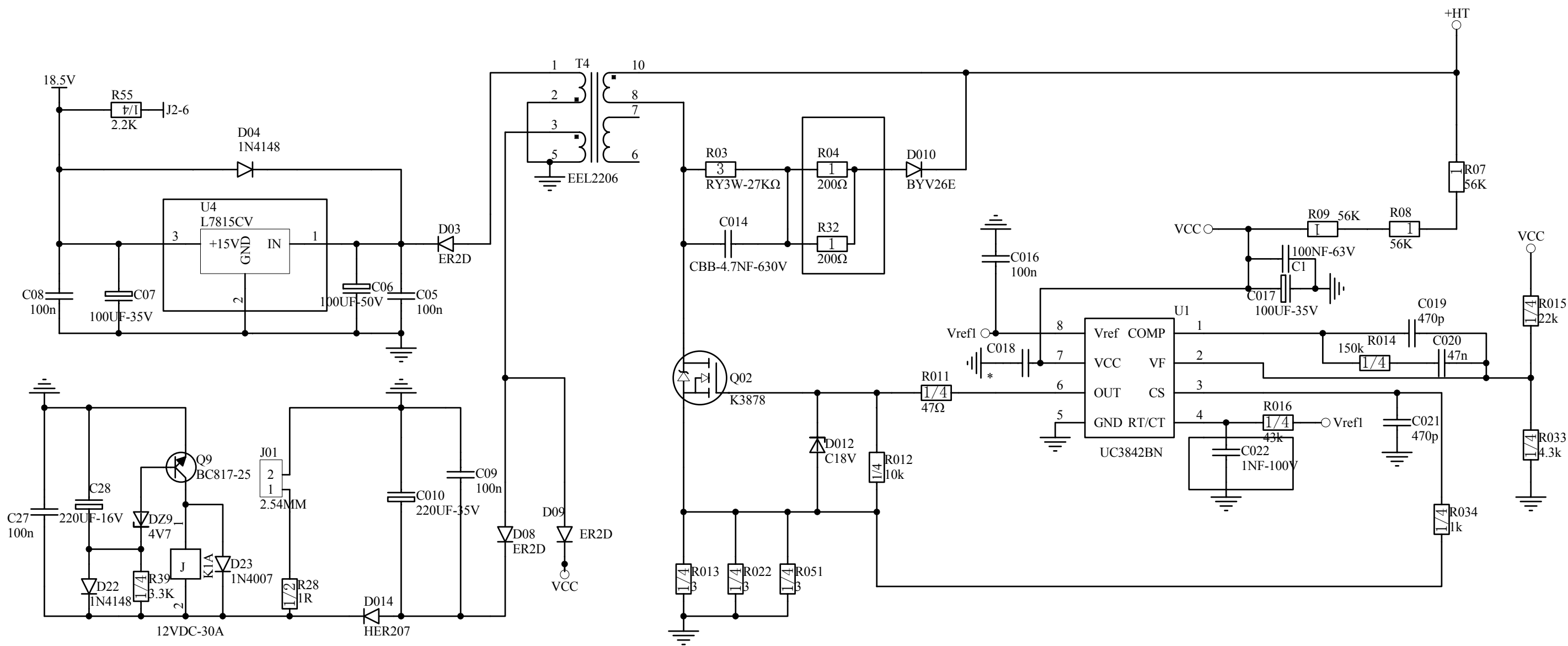


设计	方美雄	20151010
绘制		
校对		
审核	刘纪周	20151010
标化		
批准	徐德进	20151010

Temi200
主回路原理图
MAIN PCB CIRCUIT

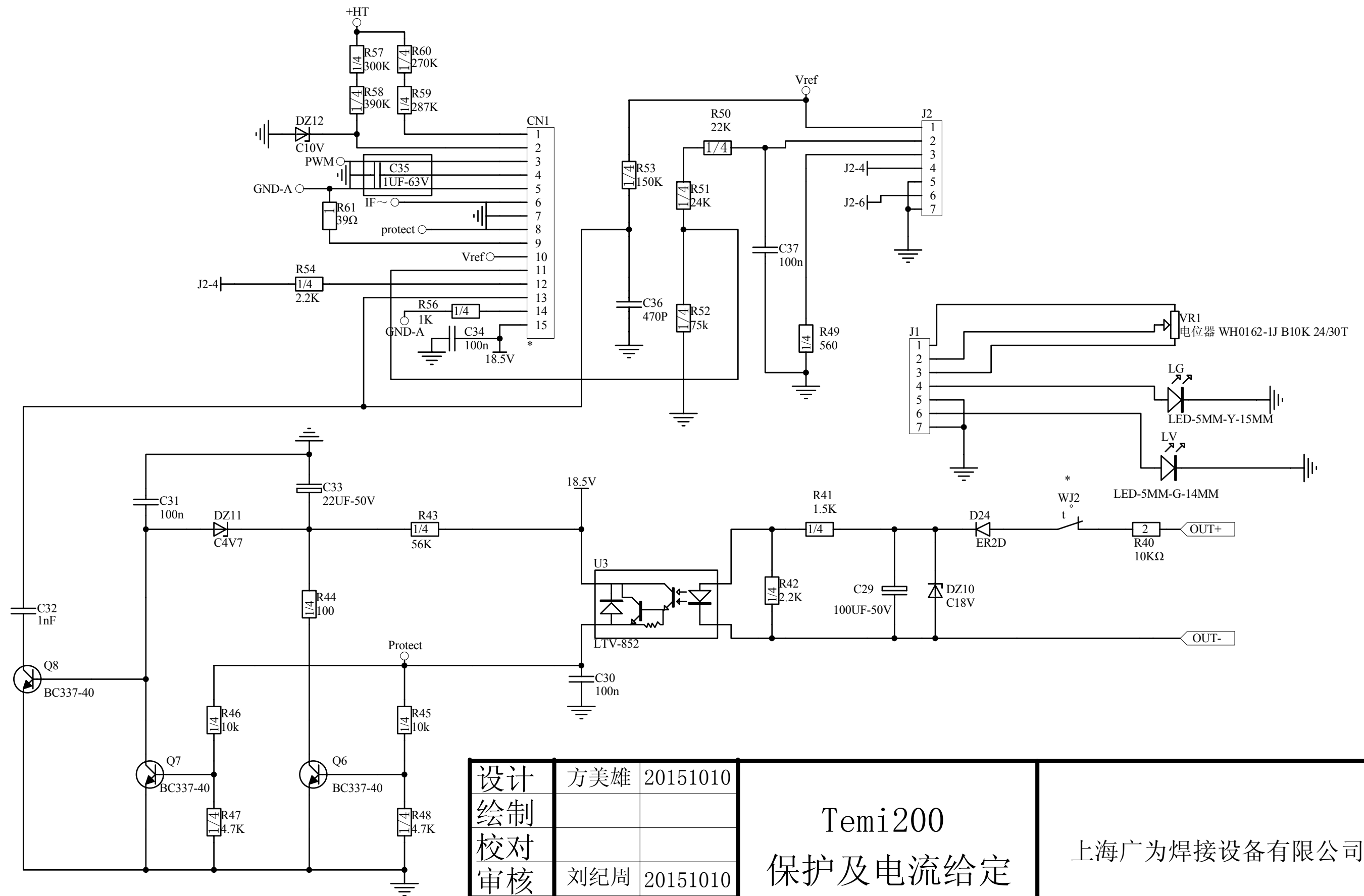


设计	方美雄	20151010
绘制		
校对		
审核	刘纪周	20151010
标化		
批准	徐德进	20151010

Temi200 开关电源原理图

POWER SUPPLY CIRCUIT

上海广为焊接设备有限公司



设计	方美雄	20151010
绘制		
校对		
审核	刘纪周	20151010
标化		
批准	徐德进	20151010

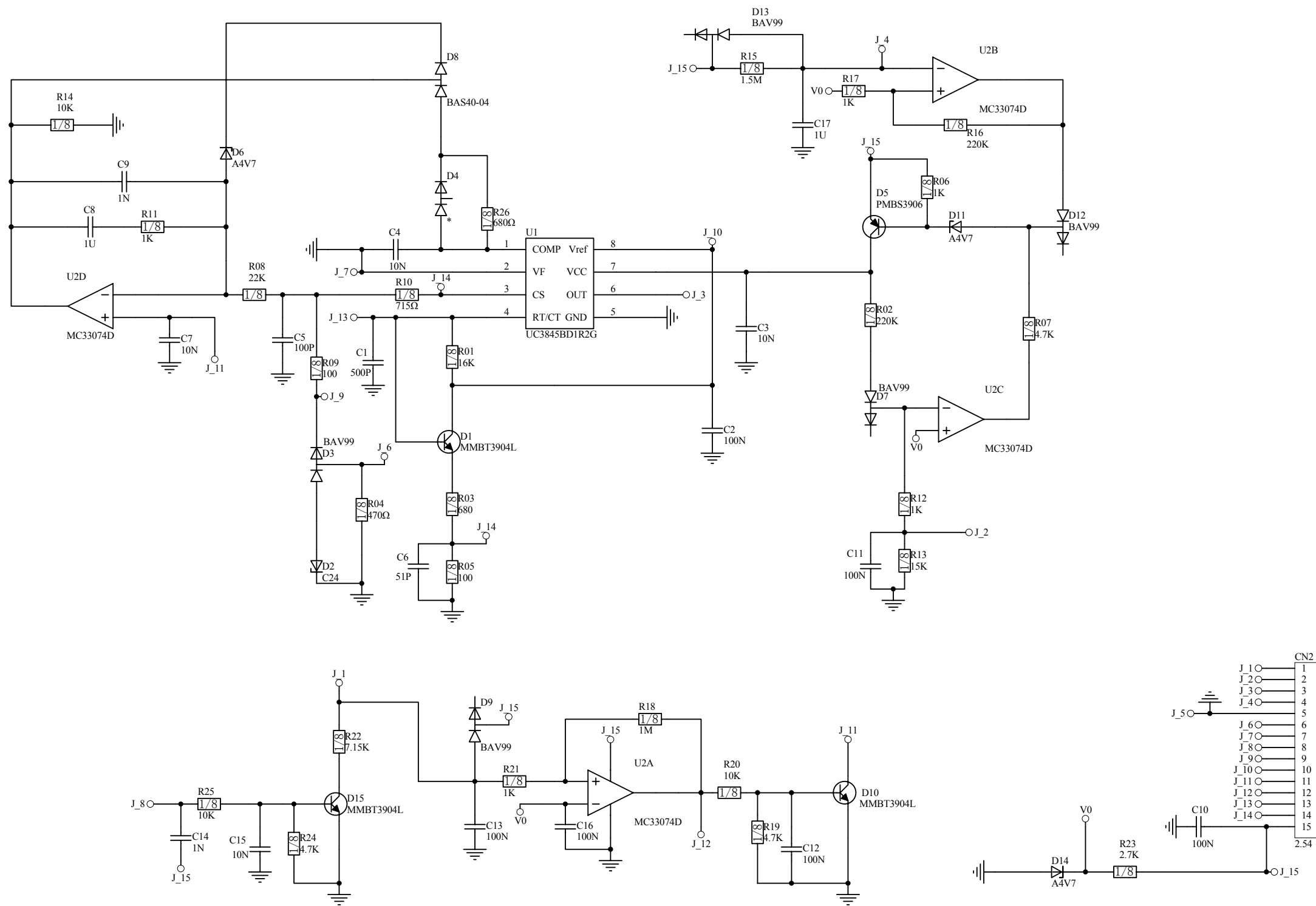
Temi200
保护及电流给定

PROTECTION &
SETTING CIRCUIT

第 3 页 共 4 页

上海广为焊接设备有限公司

Shanghai Greatway Welding Equipment Co., Ltd.



设计	方美雄	20151010
绘制		
校对		
审核	刘纪周	20151010
标化		
批准	徐德进	20151010

Temi200
控制原理图
CONTROL PCB

第 4 页 共 4 页

上海广为焊接设备有限公司
Shanghai Greatway Welding Equipment Co., Ltd