

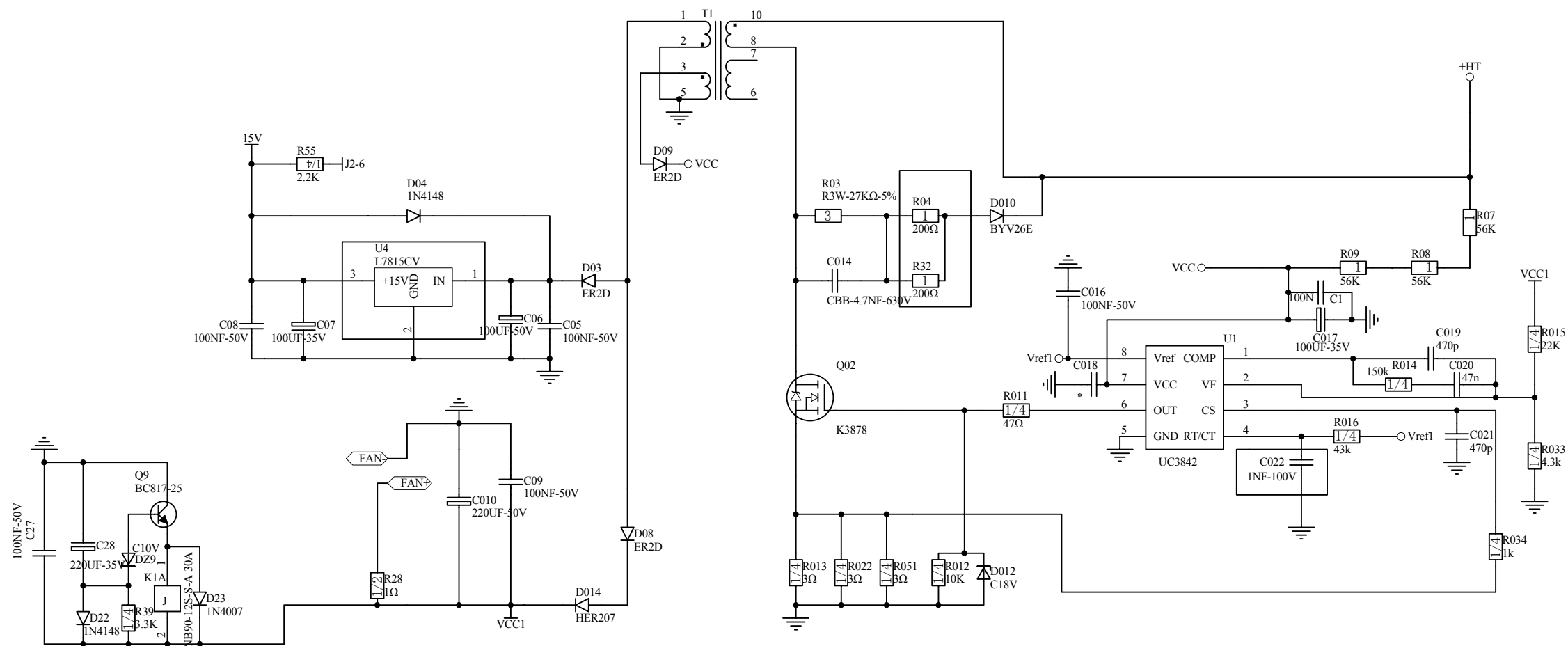
设计	方美雄	20151012
绘制		
校对		
审核	刘纪周	20151012
标化		
批准	徐德进	20151012

Temi140
主电路原理图
main PCB circuit

上海广为焊接设备有限公司

Shanghai Greatway Welding Equipment CO., Ltd

EEL2206-115:20:32:115-00.3-L_777W

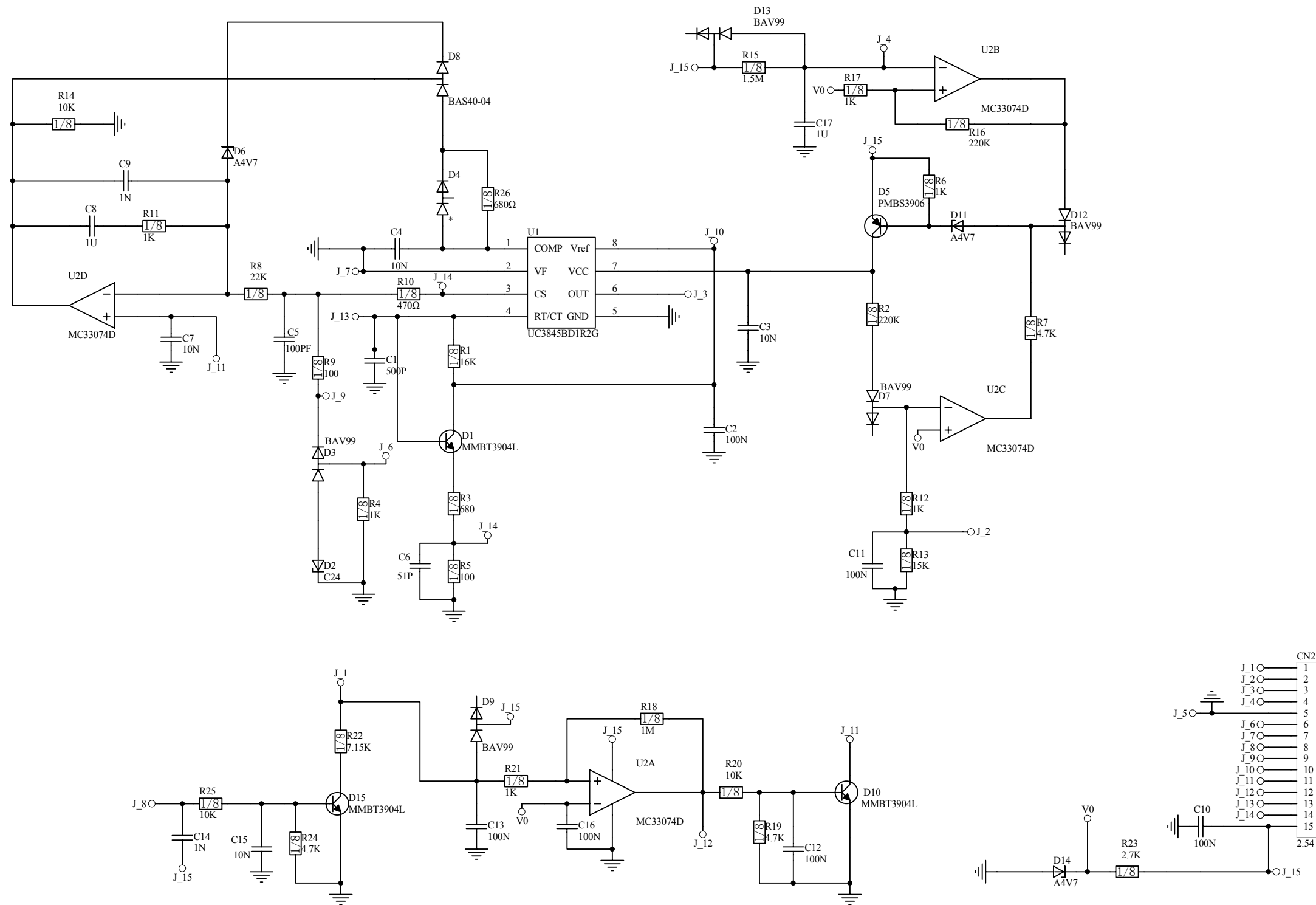


设计	方美雄	20151012
绘制		
校对		
审核	刘纪周	20151012
标化		
批准	徐德进	20151012

Temi140
开关电源原理图
POWER SUPPLY CIRCUIT

上海广为焊接设备有限公司
Shanghai Greatway Welding Equipment Co., Ltd

第 2 页 共 4 页



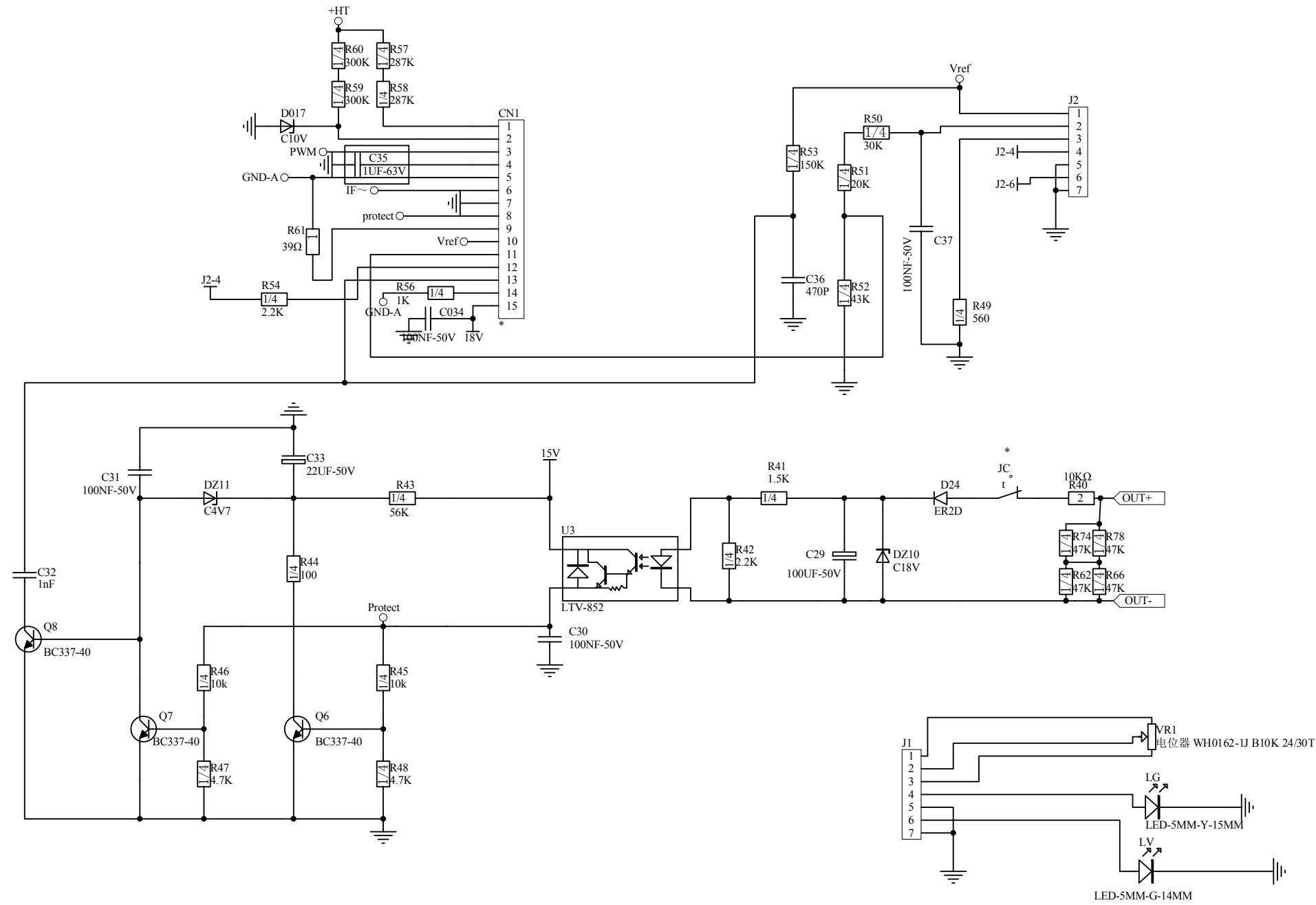
设计	方美雄	20151012
绘制		
校对		
审核	刘纪周	20151012
标化		
批准	徐德进	20151012

Temi 140
控制板原理图

CONTROL PCB

上海广为焊接设备有限公司

Shanghai Greatway Welding Equipment CO., Ltd



设计	方美雄	20151012
绘制		
校对		
审核	刘纪周	20151012
标化		
批准	徐德进	20151012

Temi 140
辅助电路原理图

PROTECTION & SETTING CIRCUIT

上海广为焊接设备有限公司

Shanghai Greatway Welding Equipment CO., Ltd