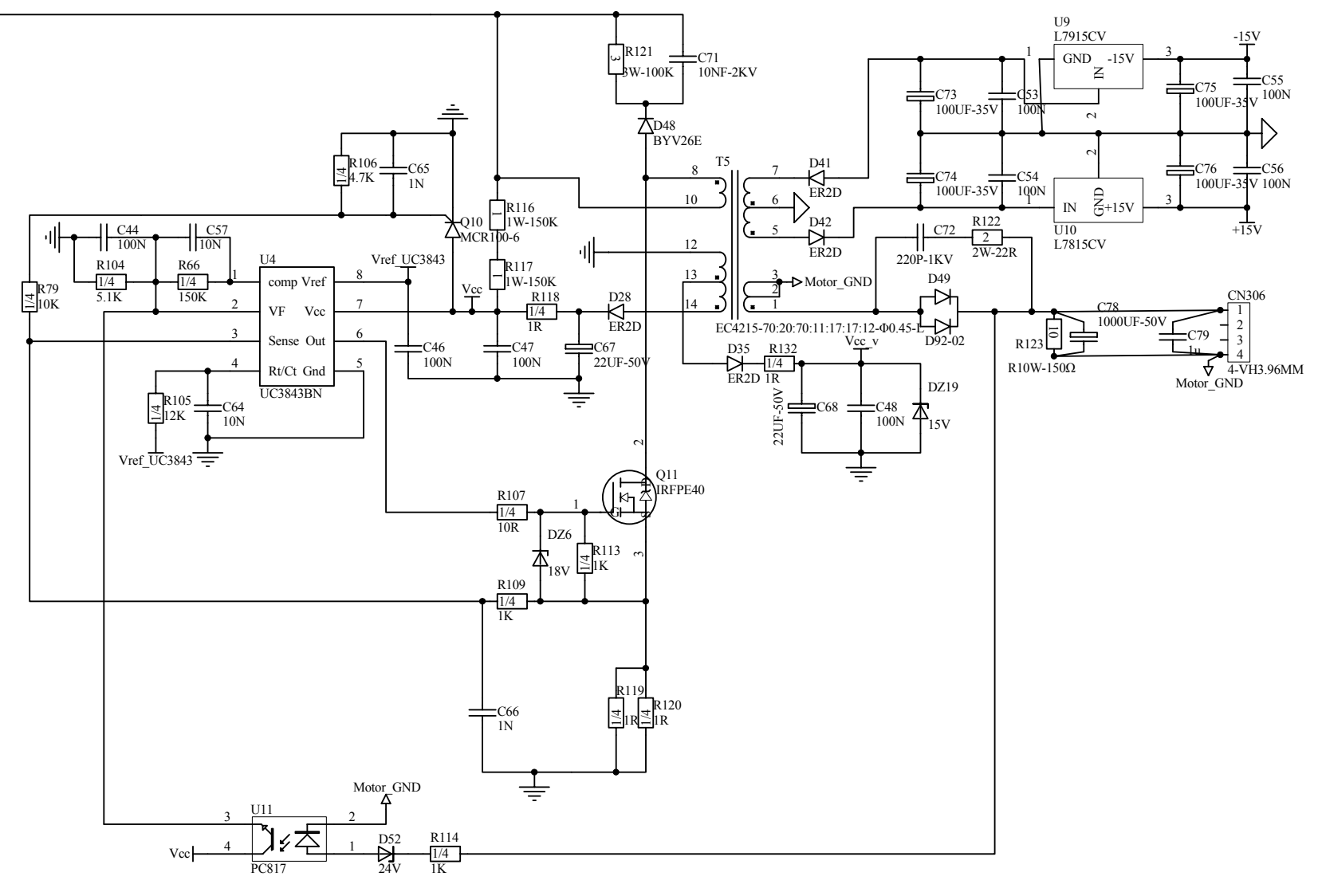
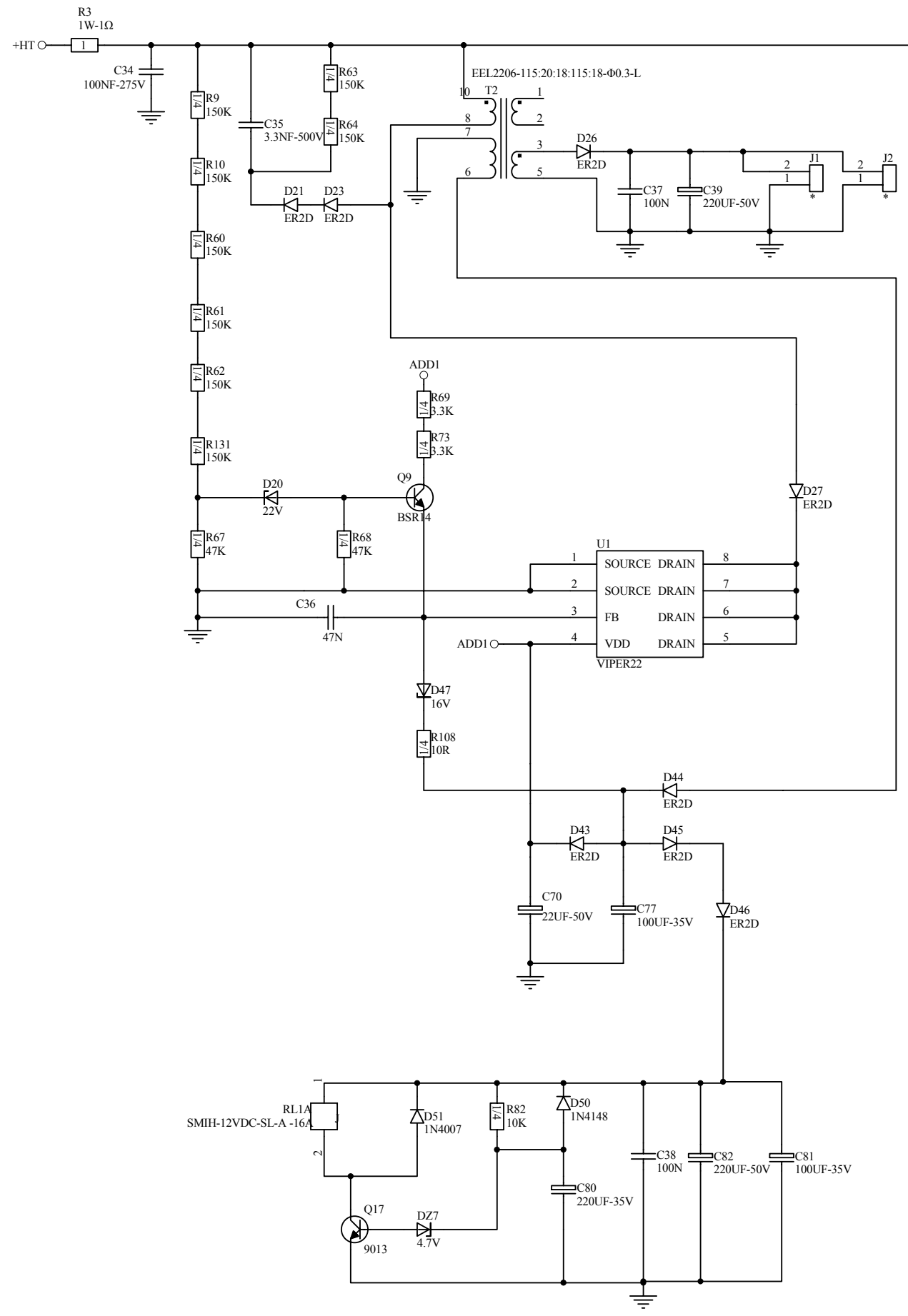
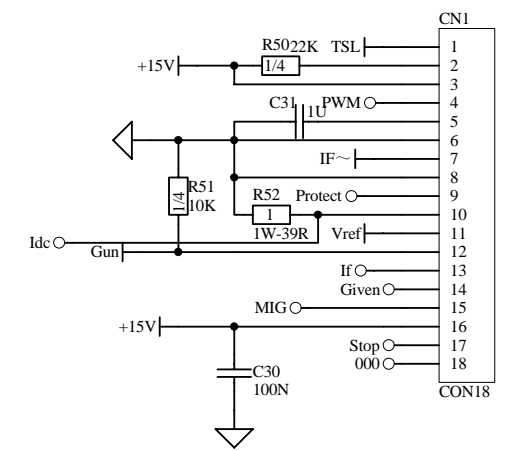
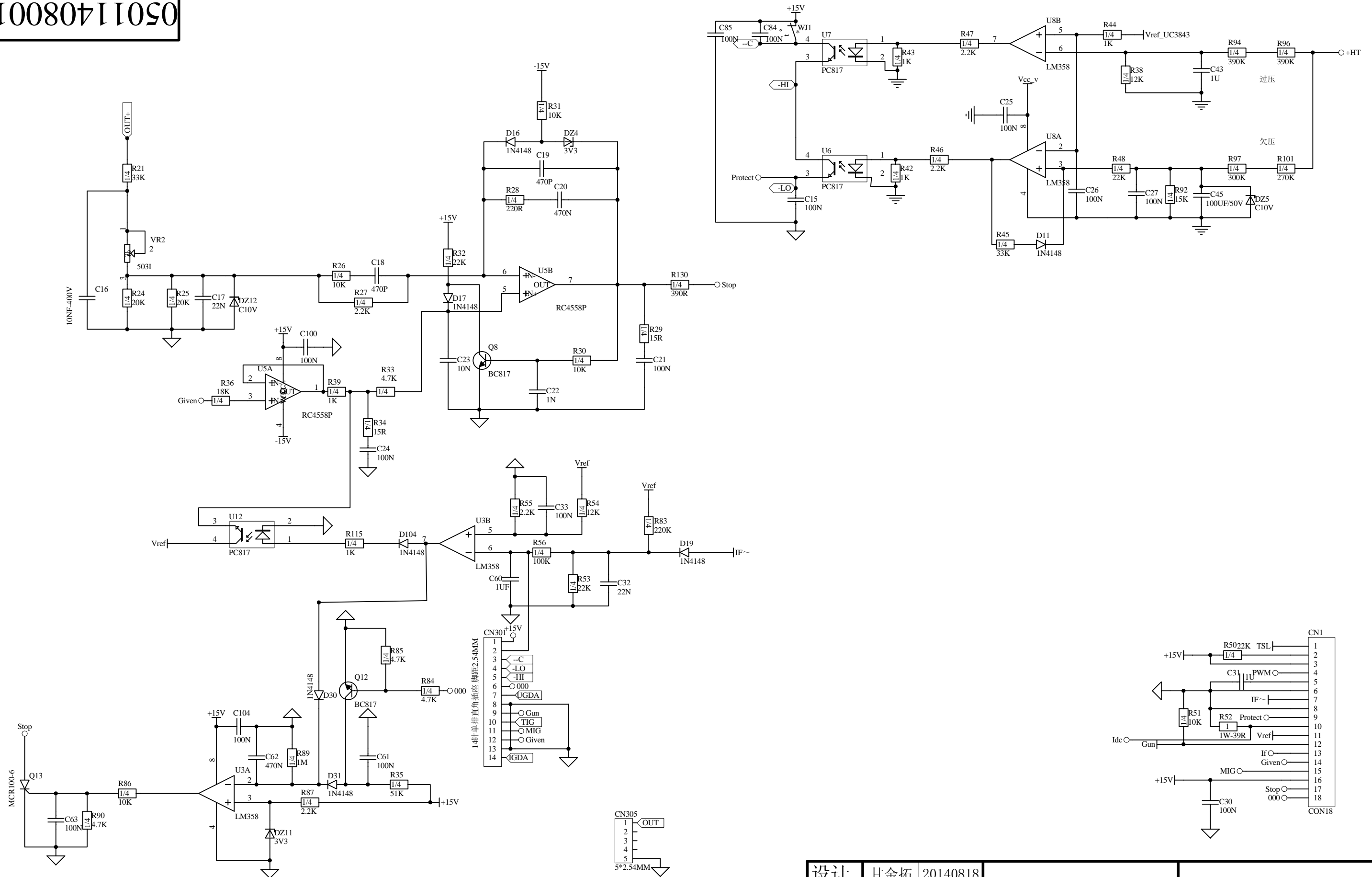


设计	甘金拓	20140818	MASTERMIG180CY	050114080014
绘制				
校对			主回路原理图	上海广为焊接设备有限公司
审核	刘纪周	20140818		
标化			第 1 页 共 4 页	Shanghai Greatway Welding Equipment CO., Ltd
批准	徐德进	20140818		

050114080014



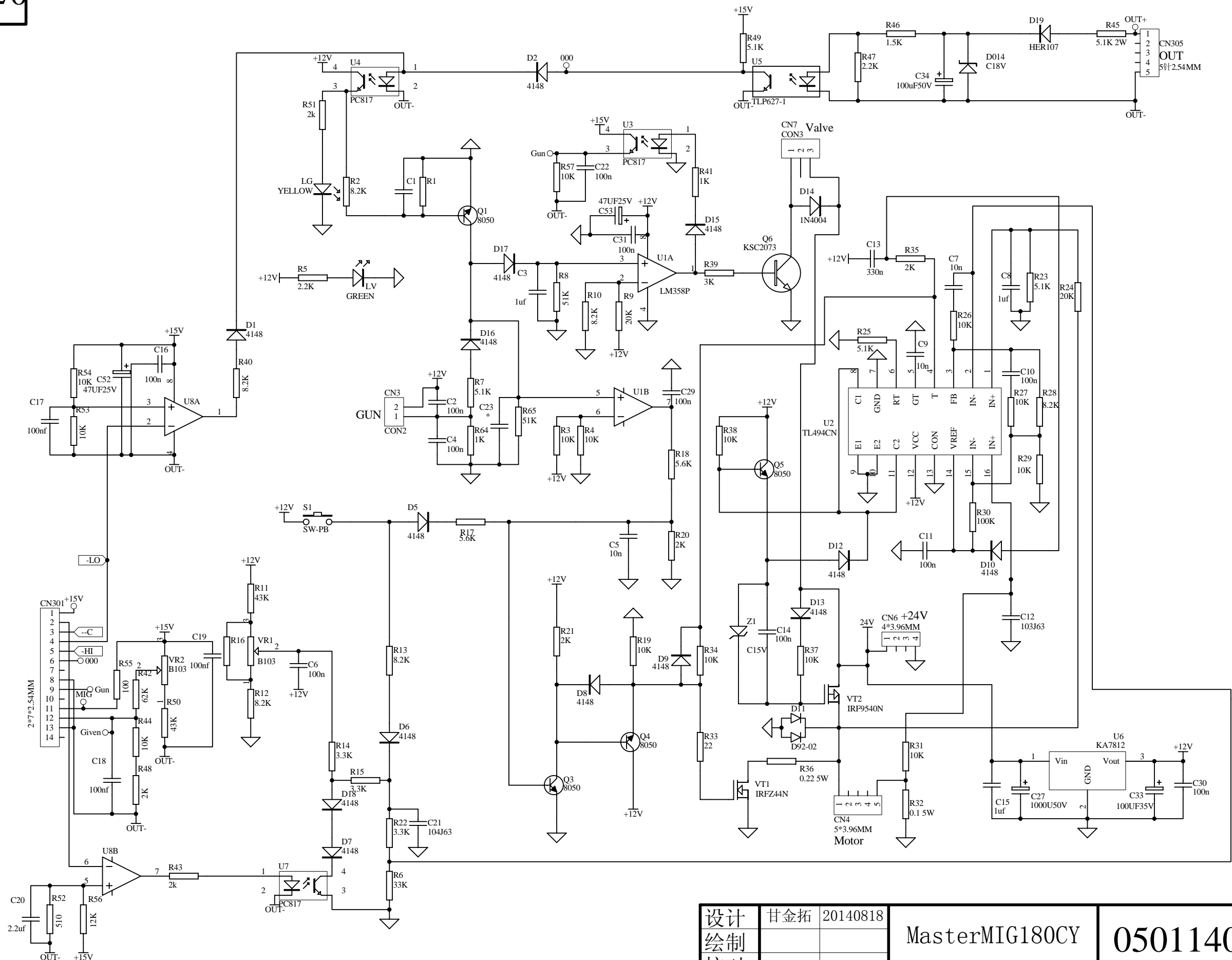
设计	甘金拓	20140818	MASTERMIG180CY	050114080014
绘制				
校对			开关电源电路	上海广为焊接设备有限公司
审核	刘纪周	20140818		
标化			第 2 页 共 4 页	Shanghai Greatway Welding Equipment CO., Ltd
批准	徐德进	20140818		



设计	甘金拓	20140818
绘制		
校对		
审核	刘纪周	20140818
标化		
批准	徐德进	20140818

MASTERMIG180CY
 辅助保护电路

050114080014
 上海广为焊接设备有限公司
 Shanghai Greatway Welding Equipment CO., Ltd



设计	甘金拓	20140818
绘制		
校对		
审核	刘纪周	20140818
标化		
批准	徐德进	20140818

MasterMIG180CY
送丝控制电路

050114080014
上海广为焊接设备有限公司
Shanghai Greatway Welding Equipment CO., Ltd