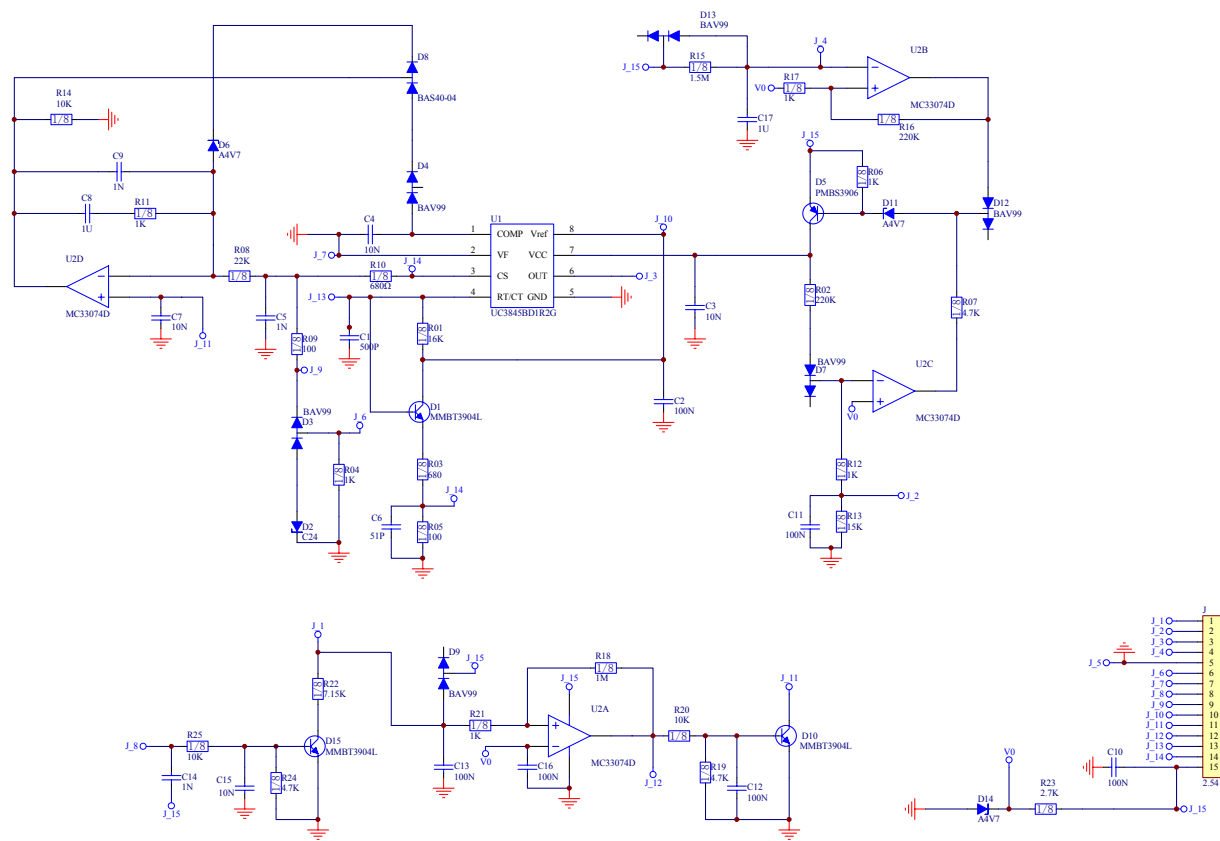


010010711050



设计
绘制
校对
审核
标准
批准

TEC0180
控制板原理图
V1.0

第 3 页 共 4 页

050114010010

上海广为焊接设备有限公司
Shanghai Greatway Top Power CO., Ltd.