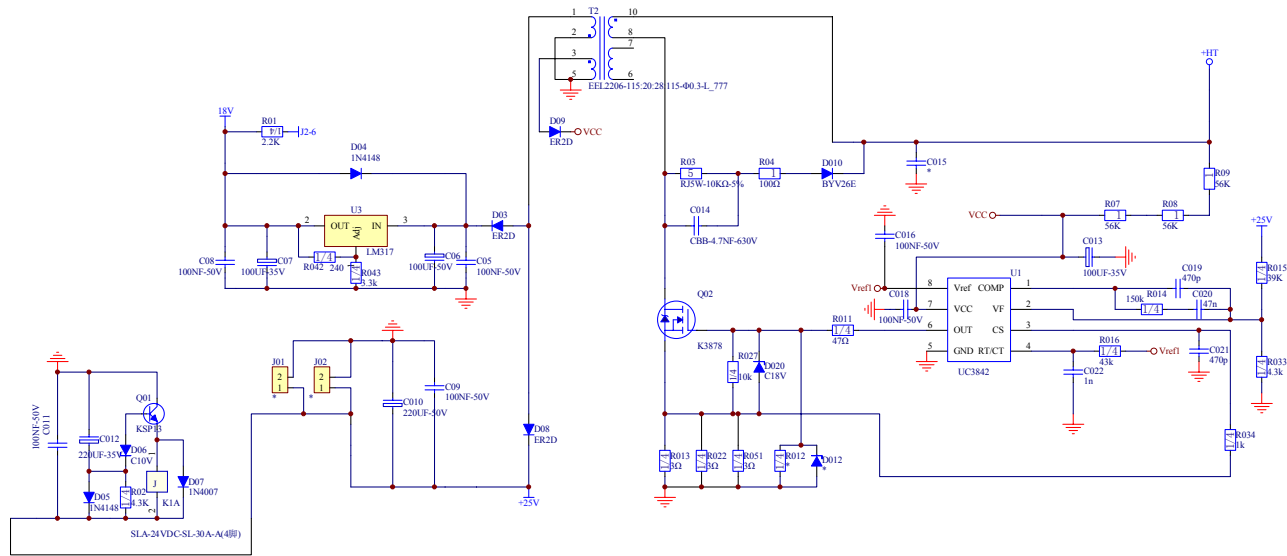


050114010008



设计
绘制
校对
审核
标化
批准

TEC0140
开关电源原理图
V1.0

第 2 页 共 4 页

050114010008

上海广为焊接设备有限公司
Shanghai Greatway Top Power CO., Ltd.