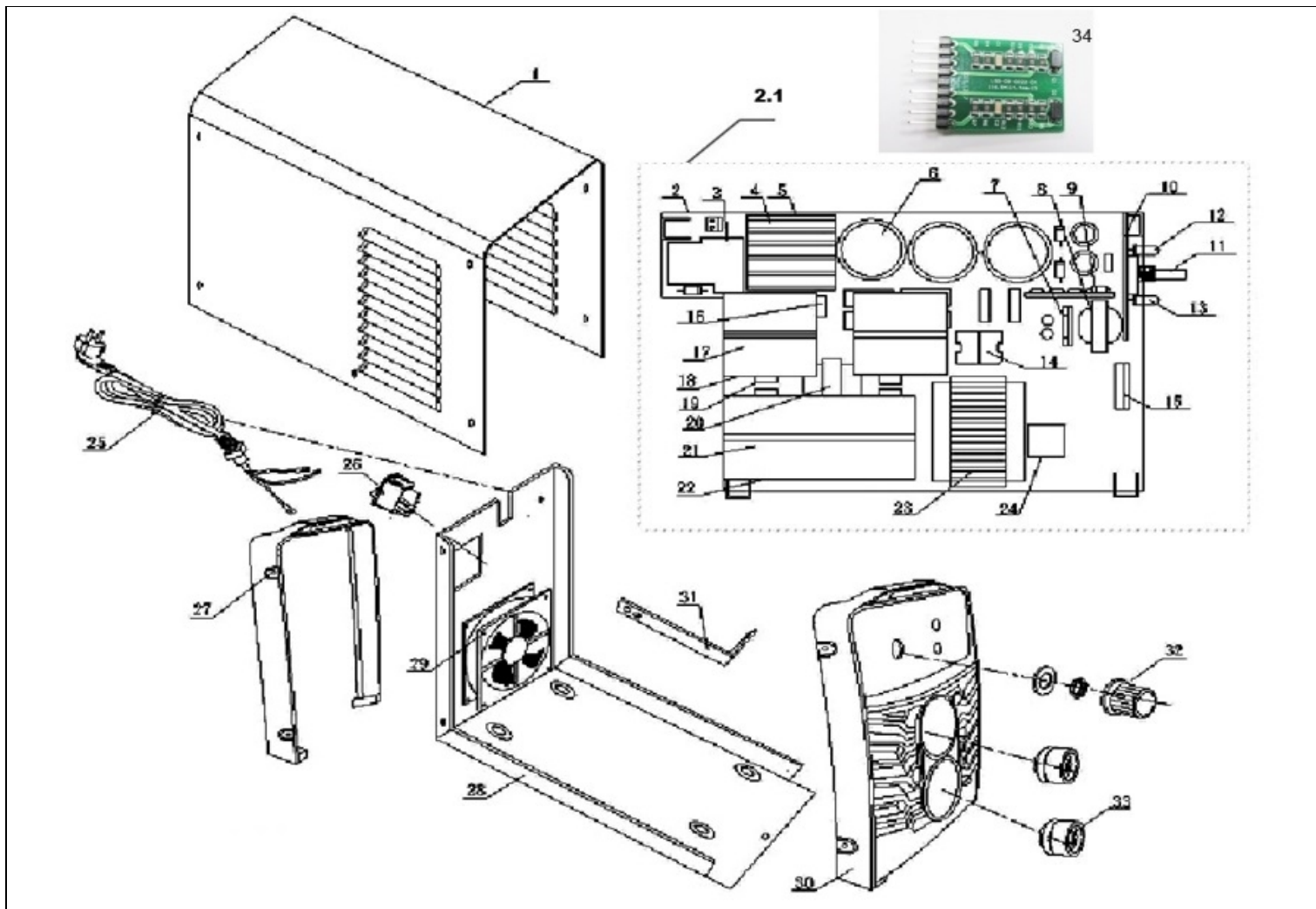


Оборудование: ИС 200НК

Схема:Схема основная



№	Код ЛИТ	Название RU	Полное описание	Название EN	Кол-во
1	0600.124650	Корпус	Корпус	top panel	1
2		Плата LSD-05-0086-01	Плата LSD-05-0086-01	main control board	1
2.1	0600.124710	Плата основная в сборе. ИС 200Н	Плата в сборе		1
3	0600.129350	Реле NB90E-24S-C-A	Реле NB90E-24S-C-A	relay	1
4	0600.129450	Радиатор	Радиатор	rectifier bridge radiator	1
5	0600.126500	Диодный мост AC HLA029L S50VB 100W	Диодный мост AC HLA029L S50VB 100W	rectifier bridge	1
6	0600.126550	Конденсатор 400В, 680мкФ, D30, H72. ИС 200.220Н СМ. 0600.151800	Конденсатор 400V 680mf	capacitor	3
7	0600.124950	Транзистор	Транзистор	field-effect tube	1
8	0600.129600	Трансформатор E25 200:6	Трансформатор E25 200:6	power transformer	1
9	0600.129650	Плата питания MMA 180N, ИС220Н MINI-120HP-2	Плата питания ИС220Н	power panel	1
10	0600.129700	плата контрольная 2LSD-08-0025-02	плата контрольная 2LSD-08-0025-02	control board	1
11	0600.129750	Потенциометр В103. MINI-220HP-11. ИС 120.160.180.200.220Н	Потенциометр ИС220Н	poteneiometer	1
12	0600.129620	Светодиод зелёный	Светодиод зелёный	green light	1
13	0600.129630	Светодиод жёлтый	Светодиод жёлтый	yellow light	1
14	0600.123650	Индуктор UU10,5 300:1	Индуктор UU-10,5 300:1	mutual inductor	1
15	0600.129950	Выход "МИНУС"	Выход минус	naegative output	1
16	0600.125400	Конденсатор СВВ	Конденсатор СВВ	CBB capacitance	4
17	0600.124000	Радиатор инвертерной платы	Радиатор инверторной платы	inverter radiator	2
18	0600.125500	Транзистор IGBT 60N60FD1, 60А, 600В. ИС 200Н	Блок IGBT	IGBT	4
19	0600.125550	Резистор	Резистор	ceiment resistor	2
20	0600.125600	Трансформатор	Трансформатор	drive transformer	1
21	0600.130250	Радиатор	Радиатор	fast recovery radiator	1
22	0600.125700	Диод	Диод	diode	4
23	0600.125750	Главный трансформатор	Главный трансформатор	main transformer	1
24	0600.125800	Шунт	Шунт	shunt	1
25	0600.130450	Кабель сетевой с вилкой, 1.265м, 3x1мм. MINI-120HP-25. ИС 120Н. MMA 180N	Кабель с вилкой	power wire	1
26	0600.130500	Выключатель(красный) JD03-A1 25А 125/250V (4 контакта) WERT MMA 180, 200, 220Н	Выключатель	power switch	1

27	0600.130550	Панель пластиковая. MINI-180HP-27 ИС180Н	Панель	back plastic panel	1
28	0600.130600	Панель нижняя	Панель нижняя	bottom panel	1
29	0600.126050	Вентилятор 92x92x25, 24В, 0.35А, L120, разъём 8. ИС200.220Н.ММА 200-250Н. СМ.0600.132300,0601.098900	Вентилятор 92x92x25, 24В, 0.35А. L120, разъём 8	fan	1
30	0600.126100	Панель передняя пластиковая	Панель передняя пластиковая	front plastic panel	1
31	0600.130750	Уголок медный, крепёжный. ИС 120.160.180.200.220Н	Уголок	output strips	1
32	0600.130800	Ручка регулировочная	Ручка регулировочная	knob	1
33	0600.130850	Евроразъём МММ180Н	Евроразъём	european plup	2
34	0600.132450	****Плата регулировочная LSD-08-0022 -04 WERT ММА180-250,ИС160-220Н	Плата регулировочная ИС220Н		1