

作业内容

插件检查

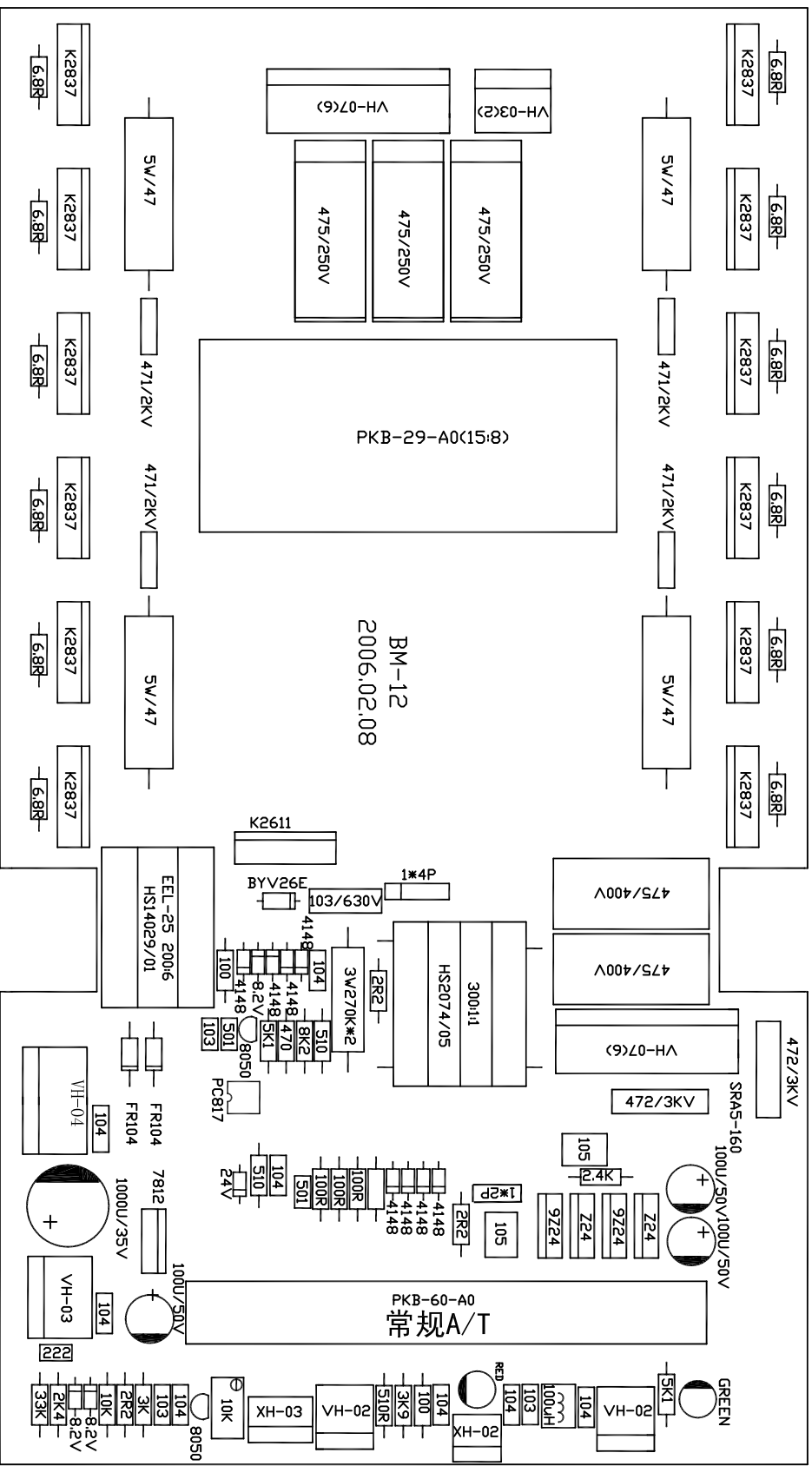
插件作业指导书

文件代号: WI-EN-R18-21

版次: A2

产品名称: TIG180A上板

第1页 共1页



操作说明:

1. 根据图示检查所有元件的规格和位置是否对应, 有无错插、漏插现象。
2. 检查元件的极性即方向是否与板上丝印标示方向一致, 表面没有明显破损和污渍且标示清晰可见。
3. 对检查出的错误给予修正, 同一不良超过3次要向上级反馈; 对浮高的元件要压到贴板。
4. VT3VT4VT5VT6位置在板底插入12个场管焊接(型号根据清单决定), 场管的本体底部浮高5MM, 且不能歪斜。

注意事项:

1. 在更正错漏件时, 一定要确认所补上的元件规格与要求相符。
2. 检查过程中不要用力压板上的元件, 以免将其它较小元件弹起。
3. 检查时要注意核对PCOB板上的位号, 不能只看图上丝印位置。
4. 控制模块在插入前要先剪掉R7和R23位置的电阻, 在制板时要在U1 (CA3140) 的1、4脚间焊一个20K的电阻。
5. 当用在110V机器上时, R32改插33K。

有任何异常要及时通知工艺负责人或上级管理员

会 签

编 制

审 核

批 准

日 期

2008.05.20