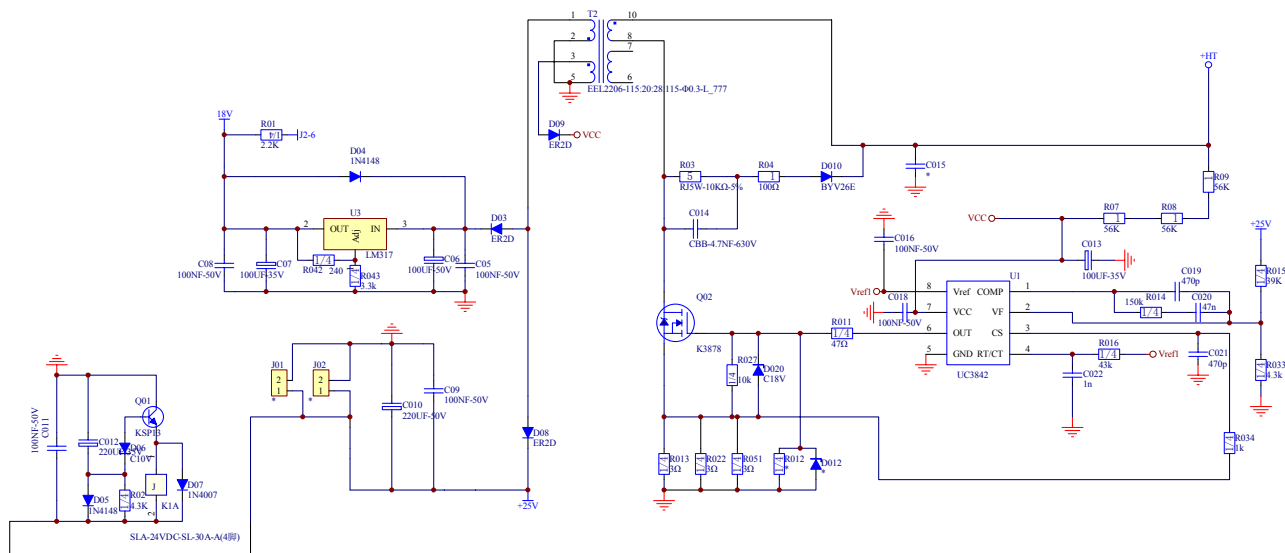


050114010009



设计
绘制
校对
审核
标准
批准

TEC0160
开关电源原理图
V1.0
第 2 页 共 4 页

050114010009

上海广为焊接设备有限公司
Shanghai Greatway Top Power CO., Ltd.