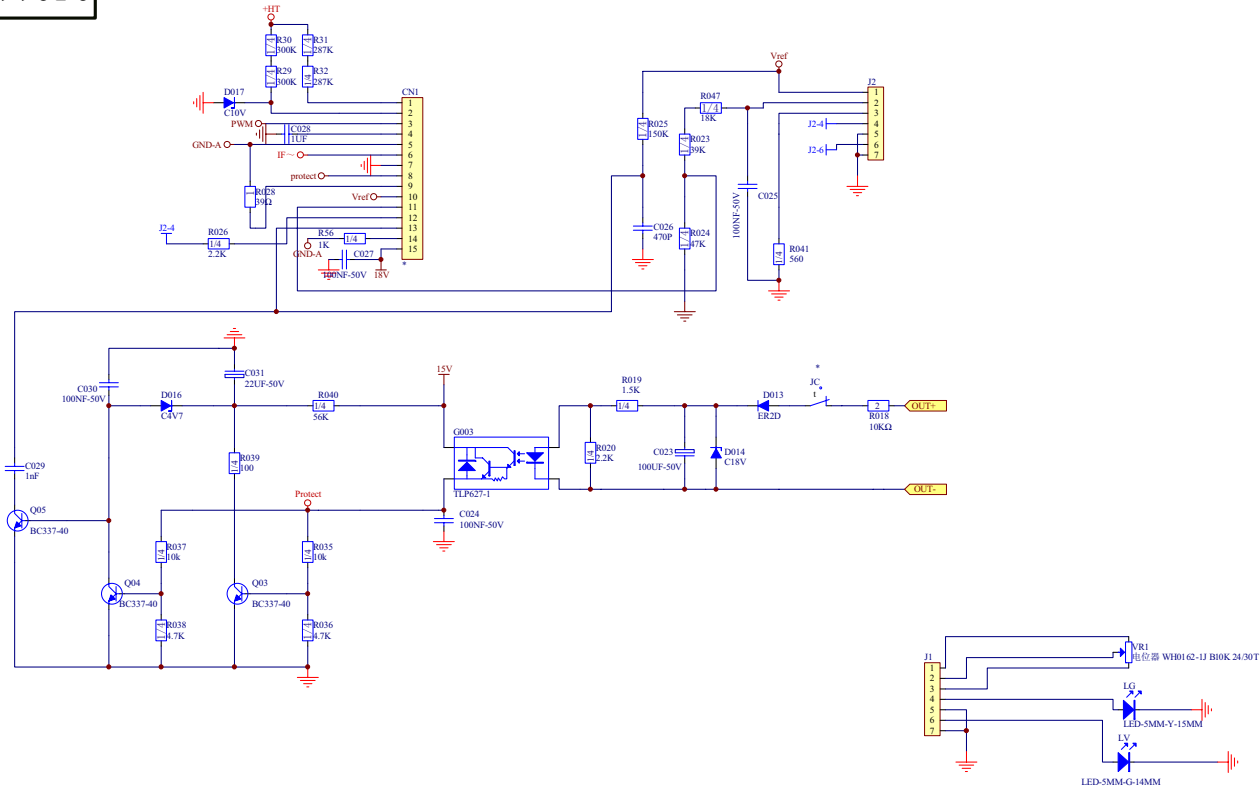


050114010009



设计  
绘制  
校对  
审核  
标准  
批准

TEC0160  
辅助电路原理图  
V1.0

第 4 页 共 4 页

050114010009

上海广为焊接设备有限公司  
Shanghai Greatway Top Power CO., Ltd.