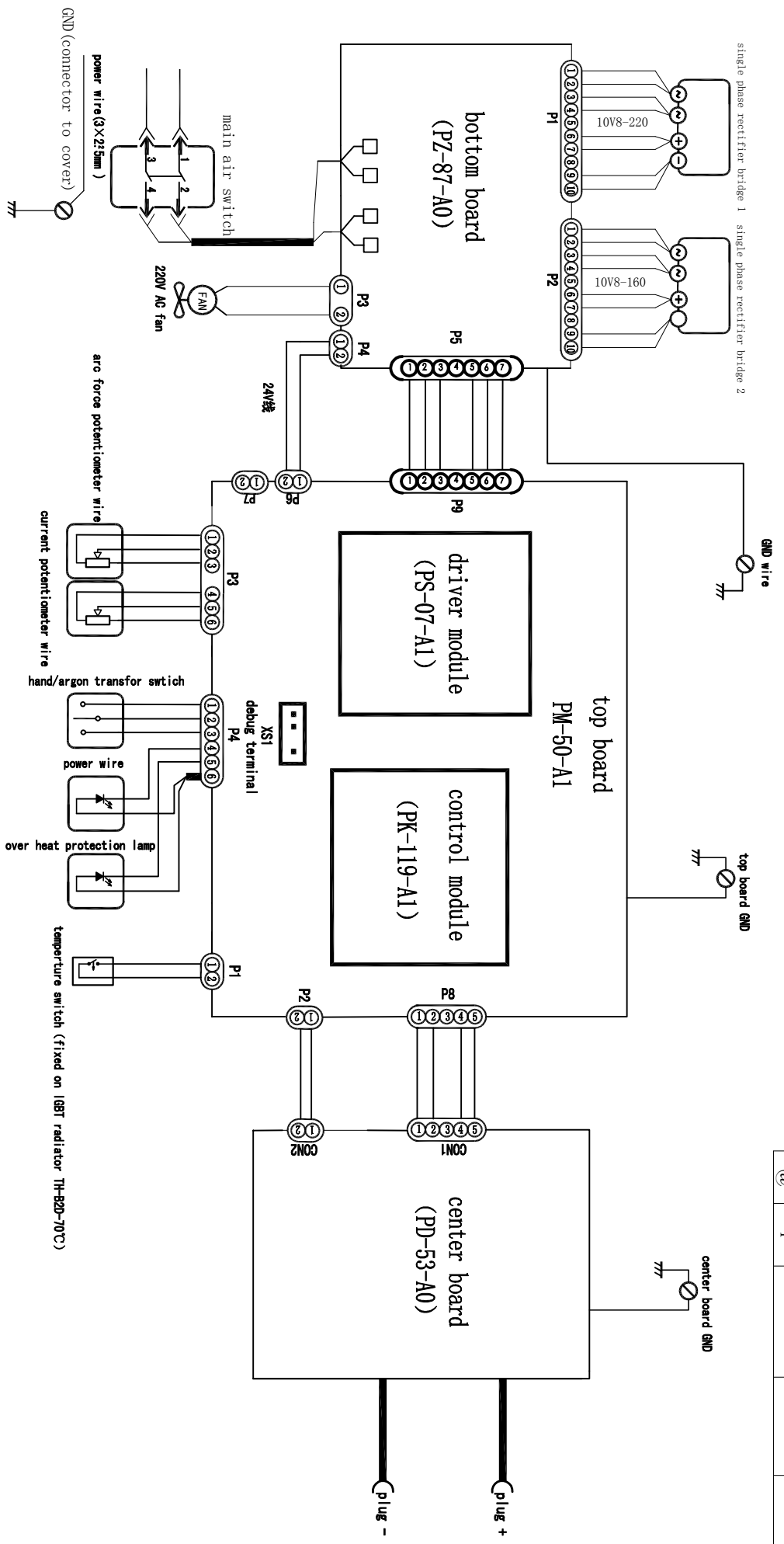


标记	数量	更改单号	签名	日期
(A)	1			



表面处理		Surface Treatment	
设计	张金雷	2010-05-28	
校对			
检查			
审核			
批准			
版本	A0	第 1 页	Page 1
图号	J7601	比例	Scale
单位	mm	重量	Weight
公司	SHENZHEN JIANGSU TECHNOLOGY CO., LTD		

ARC200 接线图		<图号><DiagramNo>	
设计	张金雷	2010-05-28	
校对			
检查			
审核			
批准			
版本	A0	第 1 页	Page 1
图号	J7601	比例	Scale
单位	mm	重量	Weight
公司	SHENZHEN JIANGSU TECHNOLOGY CO., LTD		