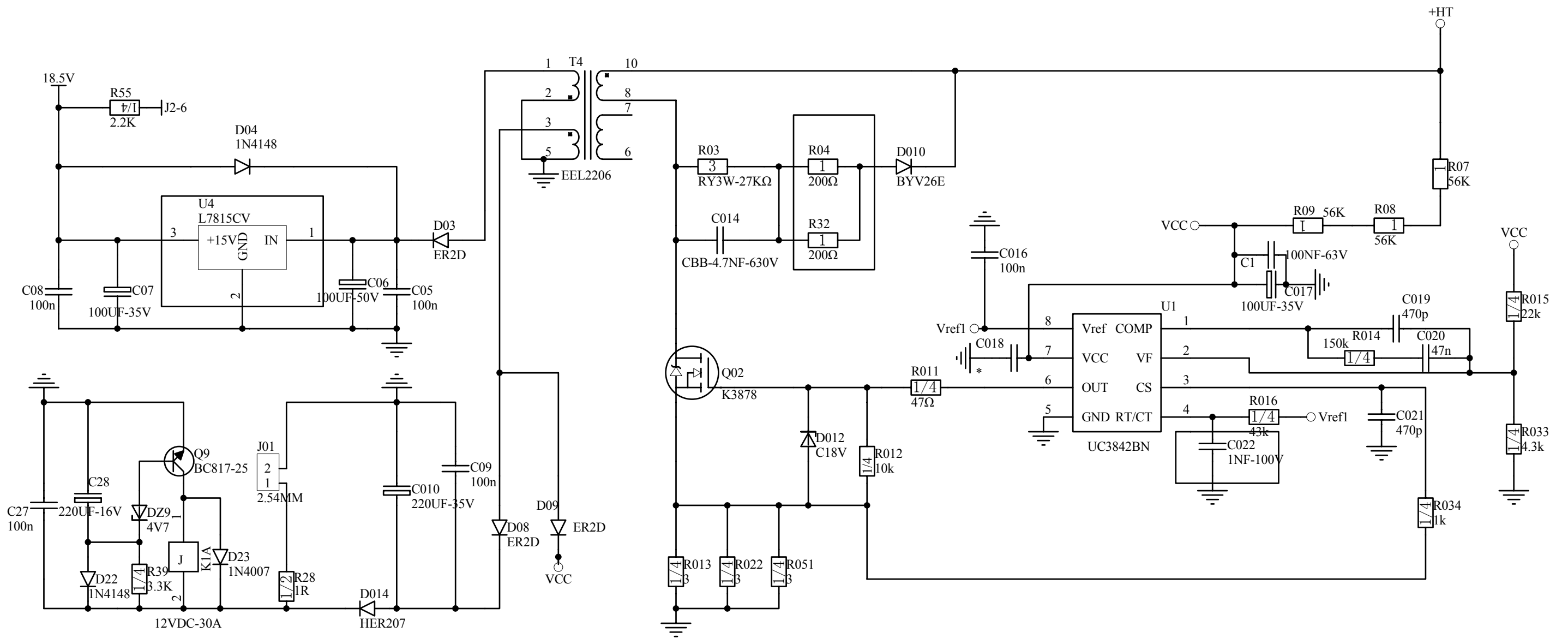


设计	方美雄	20151010
绘制		
校对		
审核	刘纪周	20151010
标化		
批准	徐德进	20151010

Temi180  
主回路原理图  
MAIN PCB CIRCUIT



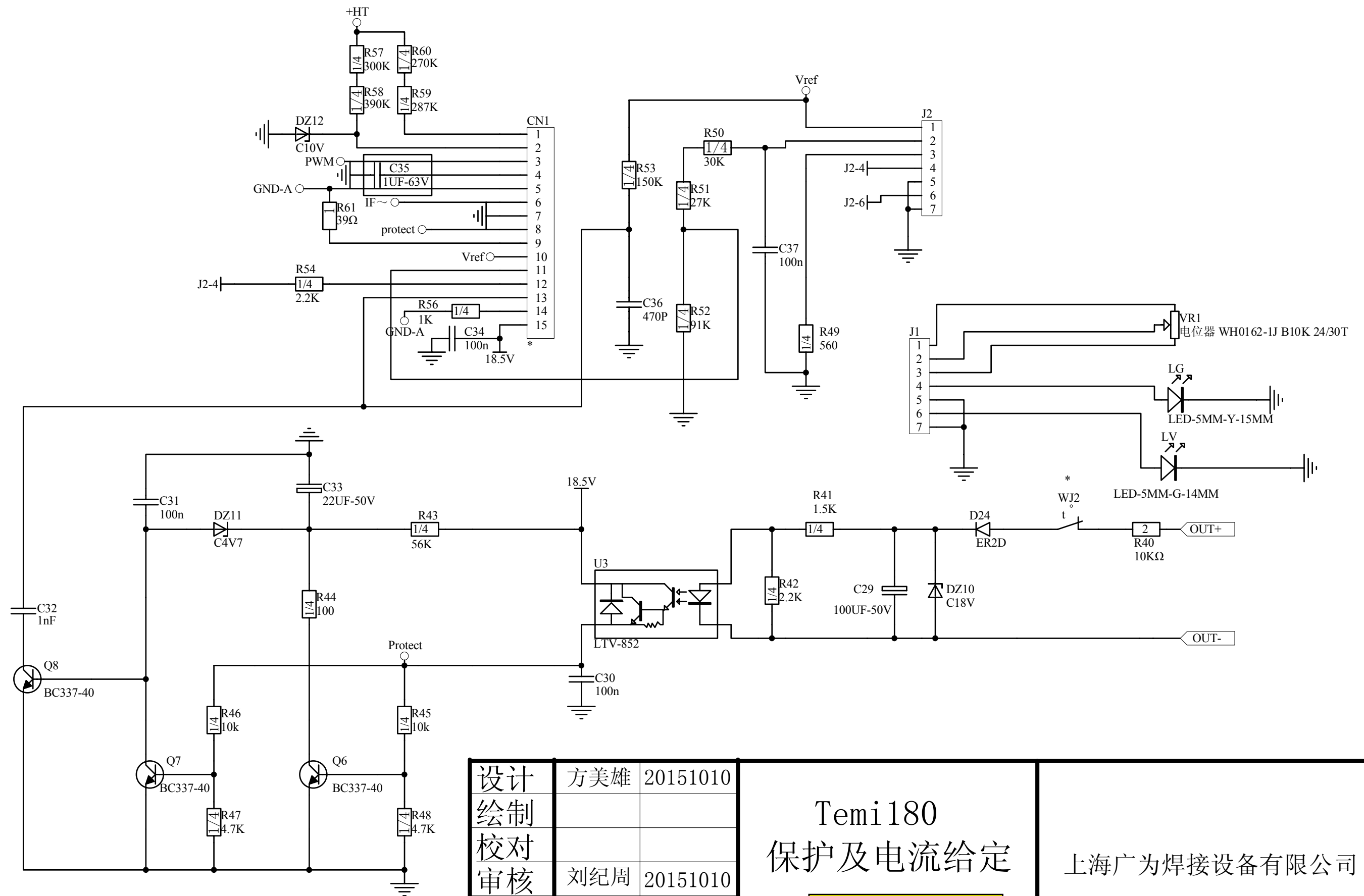
设计	方美雄	20151010
绘制		
校对		
审核	刘纪周	20151010
标化		
批准	徐德进	20151010

## Temi180 开关电源原理图

POWER SUPPLY CIRCUIT

上海广为焊接设备有限公司

Shanghai Greatway Welding Equipment Co., Ltd.



设计	方美雄	20151010
绘制		
校对		
审核	刘纪周	20151010
标化		
批准	徐德进	20151010

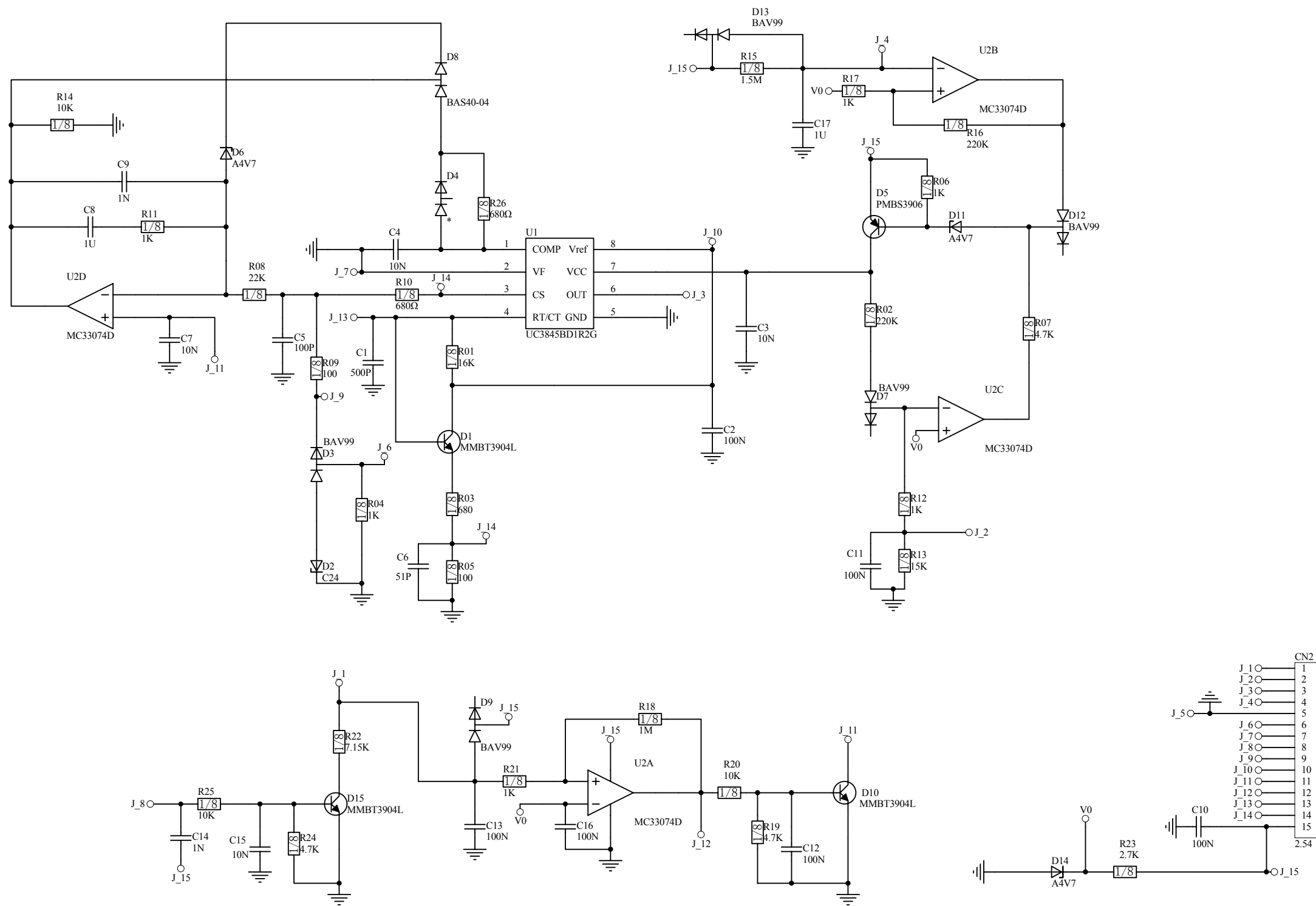
Temi180  
保护及电流给定

PROTECTION & SETTING CIRCUIT

第 3 页 共 4 页

上海广为焊接设备有限公司

Shanghai Greatway Welding Equipment Co., Ltd.



设计	方美雄	20151010
绘制		
校对		
审核	刘纪周	20151010
标化		
批准	徐德进	20151010

Temi180  
控制原理图  
**CONTROL PCB**

第 4 页 共 4 页

上海广为焊接设备有限公司  
Shanghai Greatway Welding Equipment Co., Ltd