

设计	方美雄	20151012
绘制		
校对		
审核	刘纪周	20151012
标化		
批准	徐德进	20151012

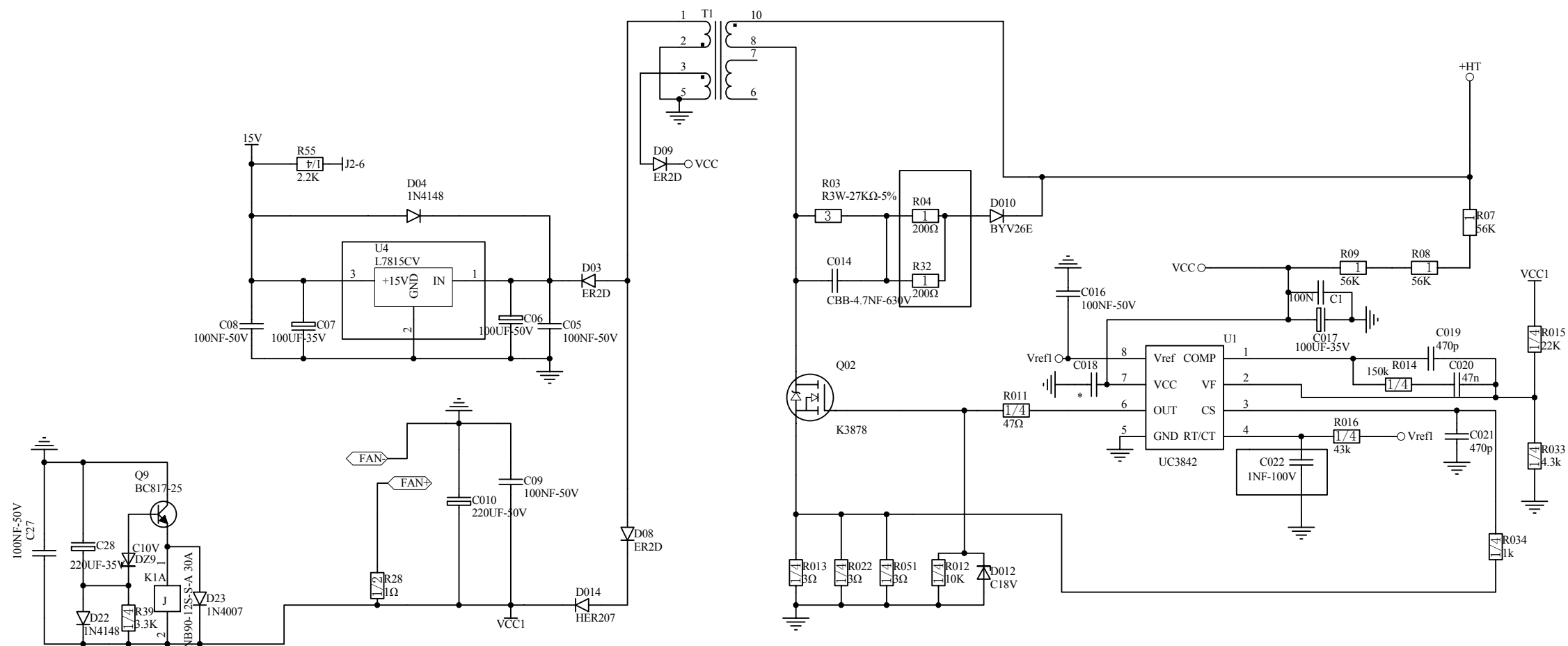
Temi160
主电路原理图

MAIN PCB CIRCUIT

上海广为焊接设备有限公司

Shanghai Greatway Welding Equipment CO., Ltd

EEL2206-115:20:32:115-00.3-L_777W



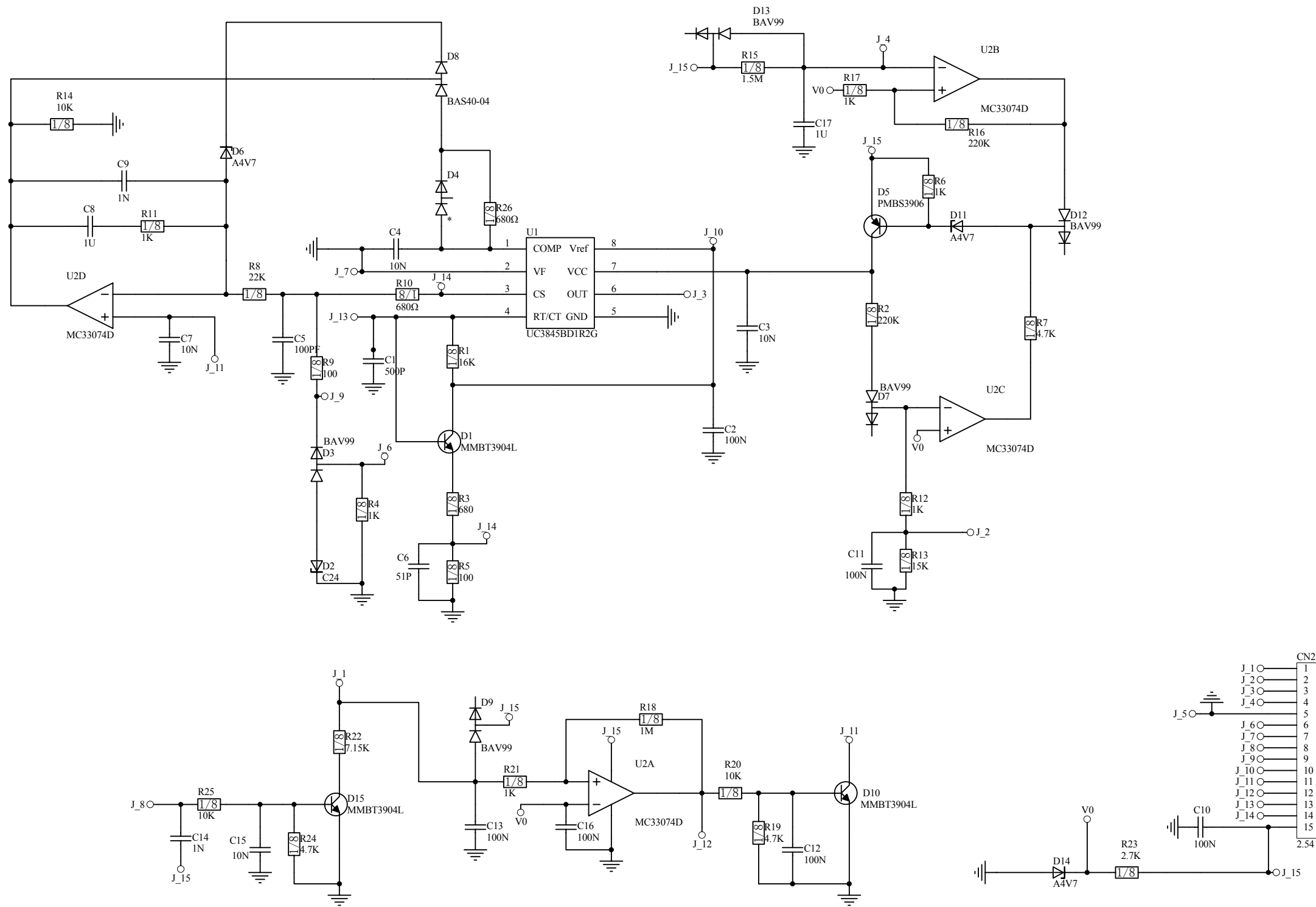
设计	方美雄	20151012
绘制		
校对		
审核	刘纪周	20151012
标化		
批准	徐德进	20151012

Temi160
开关电源原理图

POWER SUPPLY CIRCUIT

上海广为焊接设备有限公司

Shanghai Greatway Welding Equipment Co., Ltd

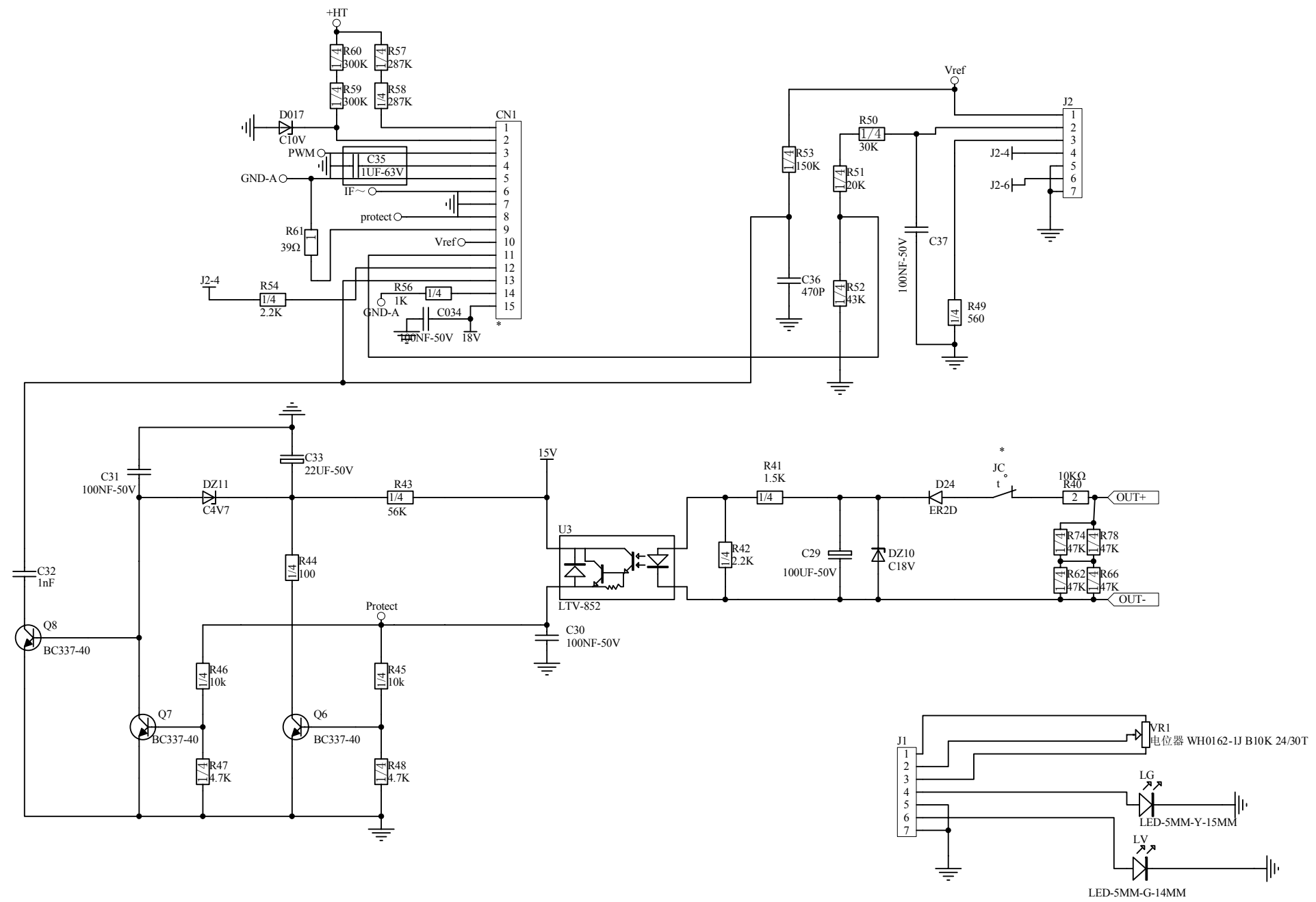


设计	方美雄	20151012
绘制		
校对		
审核	刘纪周	20151012
标化		
批准	徐德进	20151012

Temi160
控制板原理图
CONTROL PCB

上海广为焊接设备有限公司

Shanghai Greatway Welding Equipment CO., Ltd



设计	方美雄	20151012
绘制		
校对		
审核	刘纪周	20151012
标化		
批准	徐德进	20151012

Temi160
辅助电路原理图

PROTECTION&SETTING CIRCUIT

上海广为焊接设备有限公司

Shanghai Greatway Welding Equipment Co., Ltd