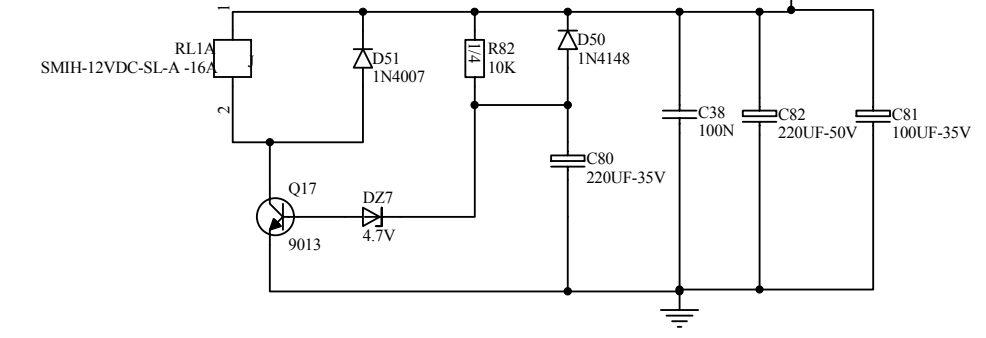
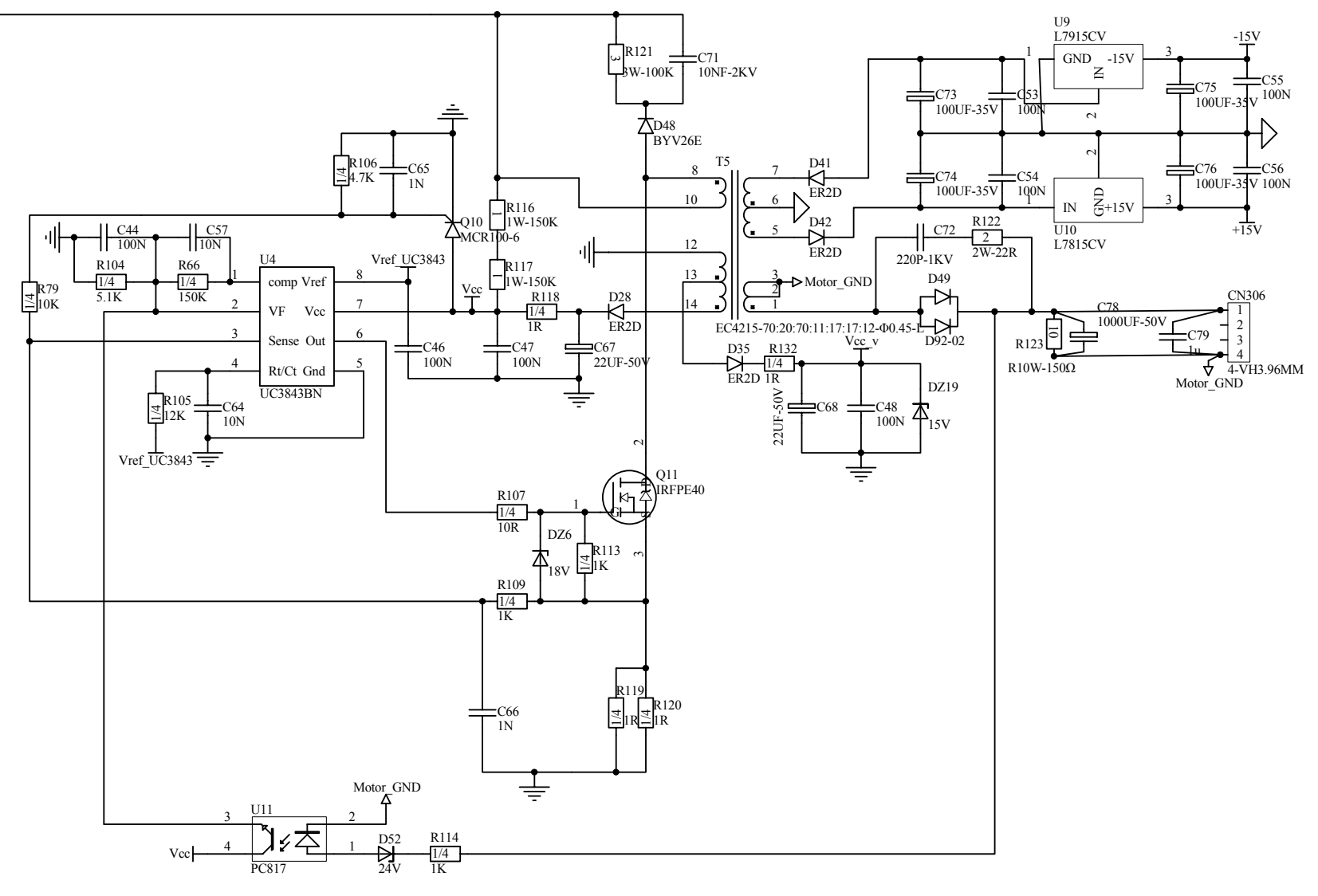
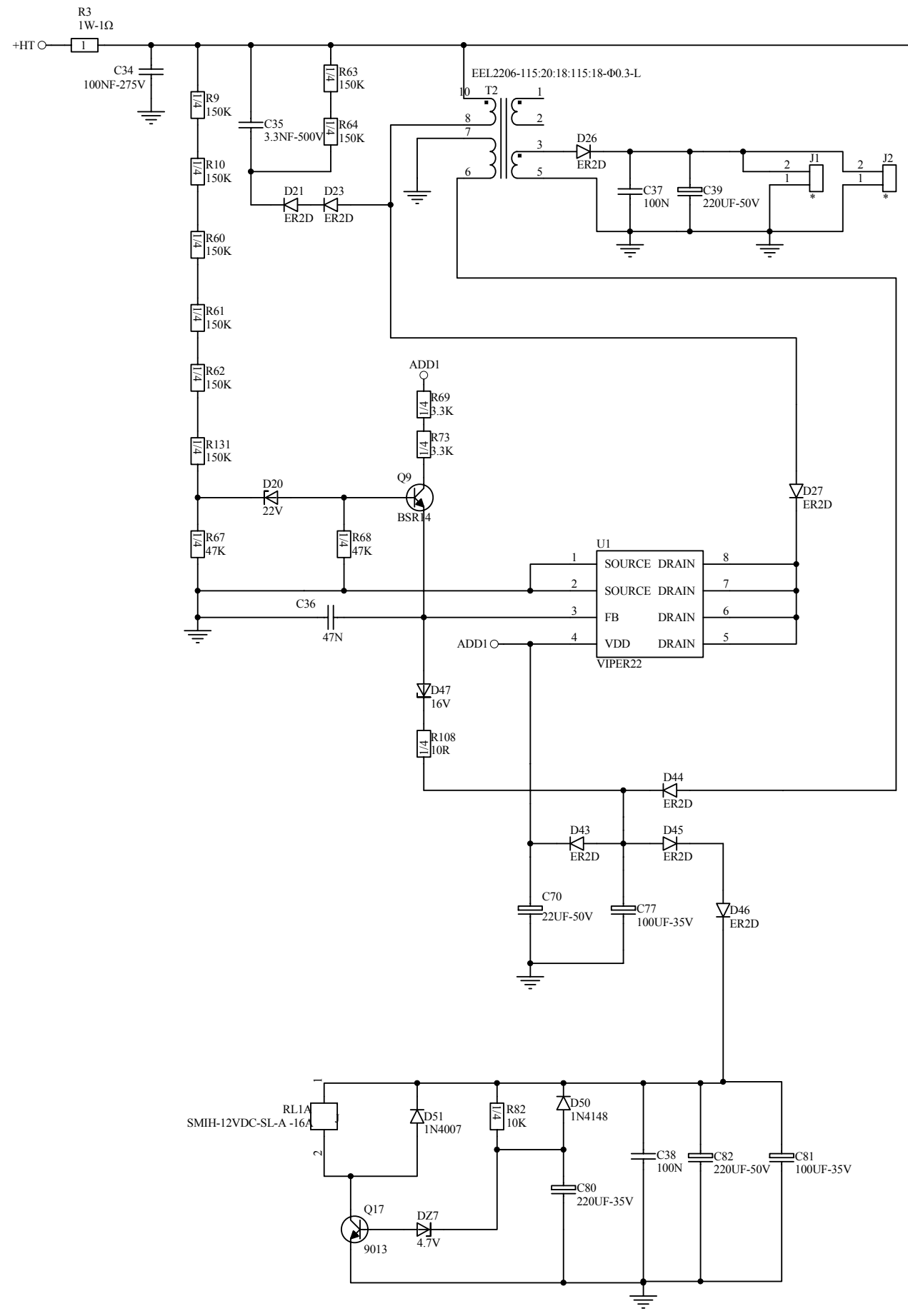


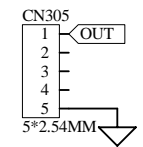
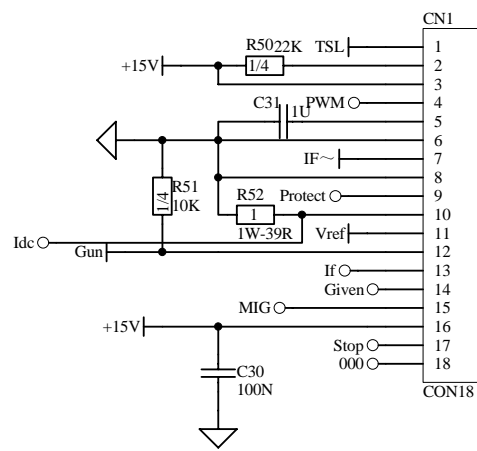
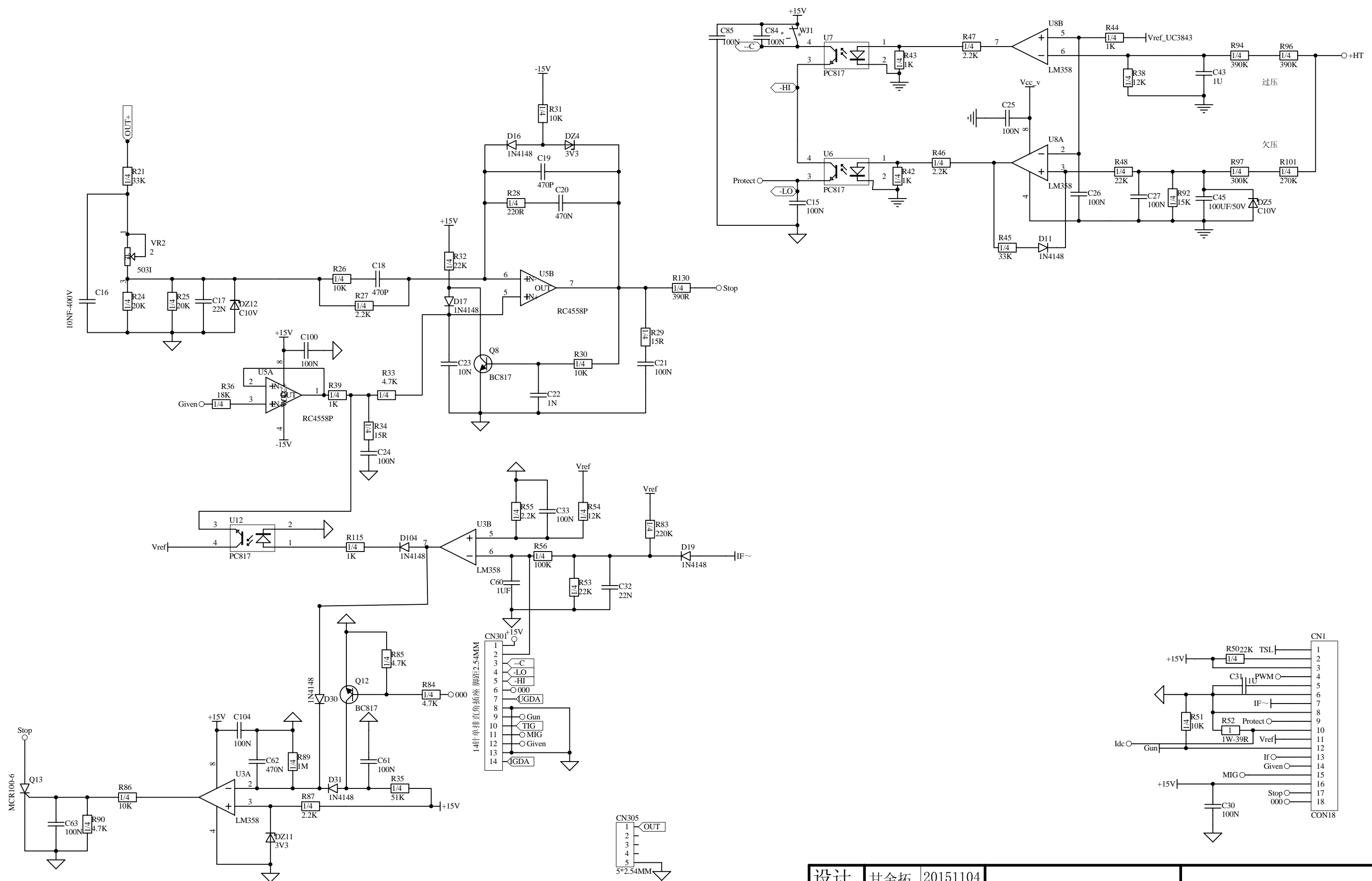
设计	甘金拓	20151104
绘制		
校对		
审核	甘金拓	20151104
标化		
批准	徐德进	20151104

MasterMIG150CY
主回路原理图
第 1 页 共 4 页

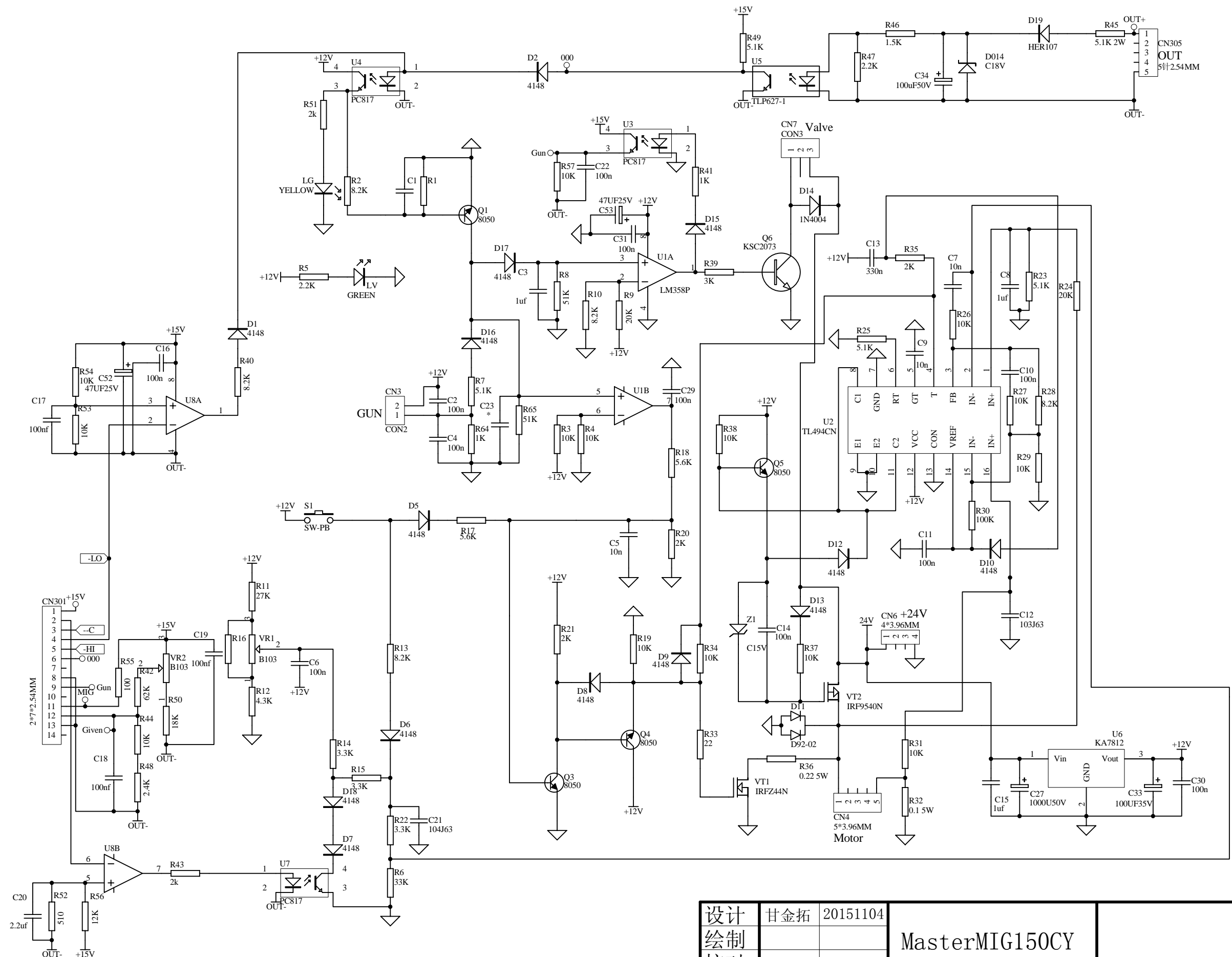
上海广为焊接设备有限公司
Shanghai Greatway Welding Equipment CO., Ltd



设计	甘金拓	20151104	MasterMIG150CY 开关电源电路	上海广为焊接设备有限公司 Shanghai Greatway Welding Equipment CO., Ltd
绘制				
校对				
审核	甘金拓	20151104		
标化				
批准	徐德进	20151104	第 2 页 共 4 页	



设计	甘金拓	20151104	MasterMIG150CY 辅助保护电路	上海广为焊接设备有限公司 Shanghai Greatway Welding Equipment CO., Ltd
绘制				
校对				
审核	甘金拓	20151104		
批准	徐德进	20151104		
第 3 页 共 4 页				



设计	甘金拓	20151104
绘制		
校对		
审核	甘金拓	20151104
标化		
批准	徐德进	20151104

MasterMIG150CY
送丝控制电路

上海广为焊接设备有限公司
Shanghai Greatway Welding Equipment CO., Ltd