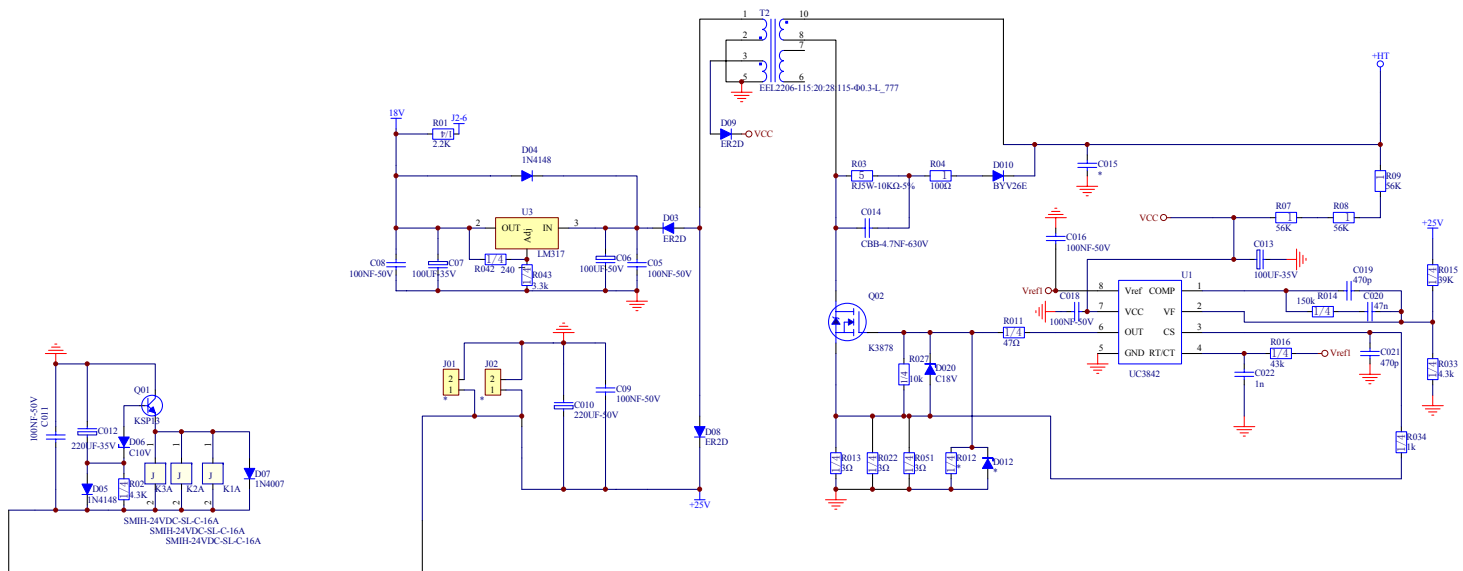


050114010012



设计			TEC0220 开关电源原理图 V1.0
绘制			
校对			
审核			
标准化			
批准			第 2 页 共 4 页

050114010012
上海广为焊接设备有限公司 Shanghai Greatway Top Power CO., Ltd.