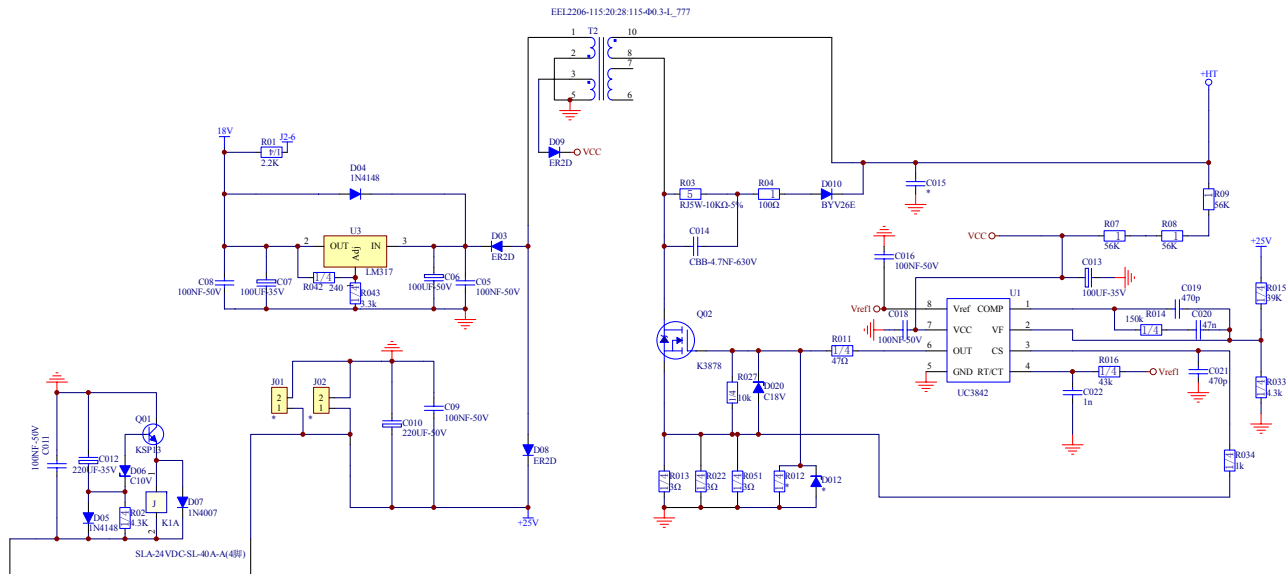


050114010011



设计	
绘制	
校对	
审核	
标准化	
批准	

TEC0200  
开关电源原理图  
V1.0  
第 2 页 共 4 页

050114010011  
上海广为焊接设备有限公司  
Shanghai Greatway Top Power CO., Ltd.