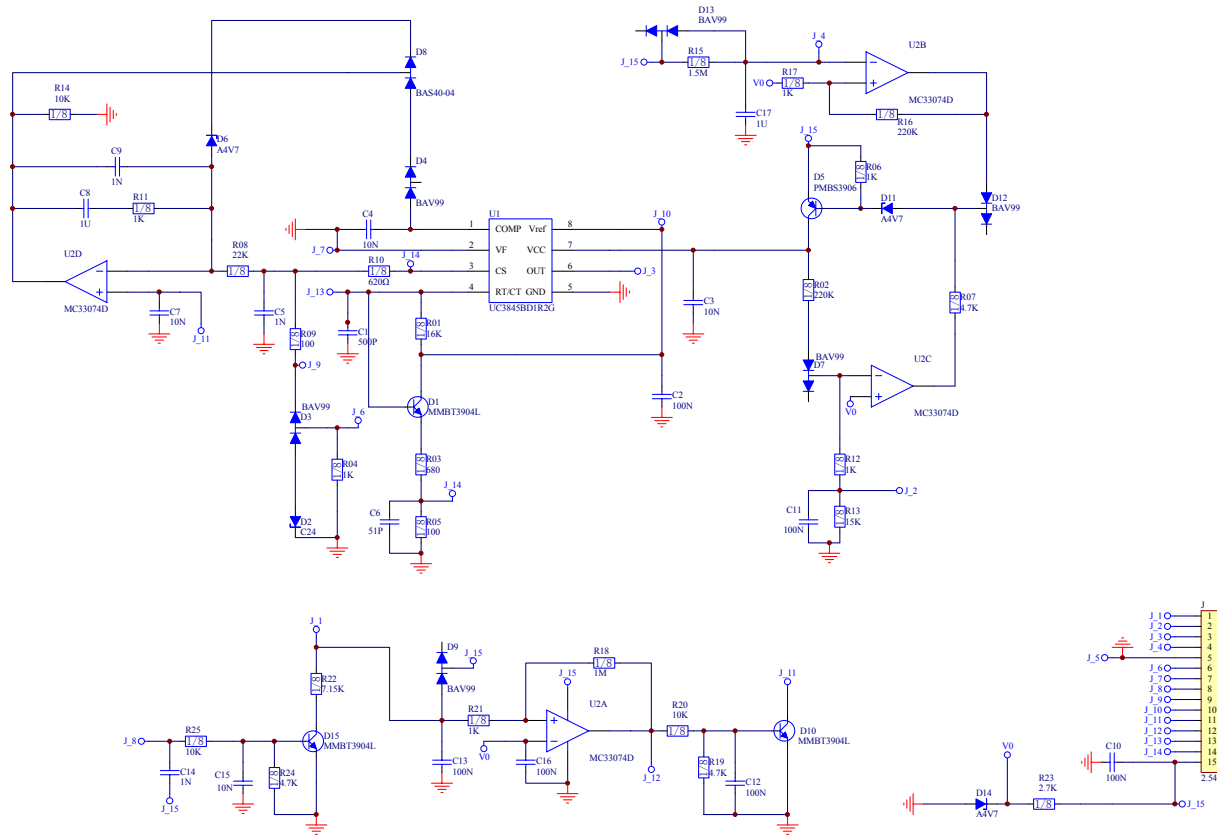


050114010009



设计		
绘制		
校对		
审核		
标准化		
批准		

TEC0160
控制板原理图
V1.0

050114010009

上海广为焊接设备有限公司
Shanghai Greatway Top Power CO., Ltd.