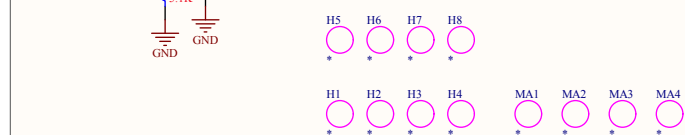
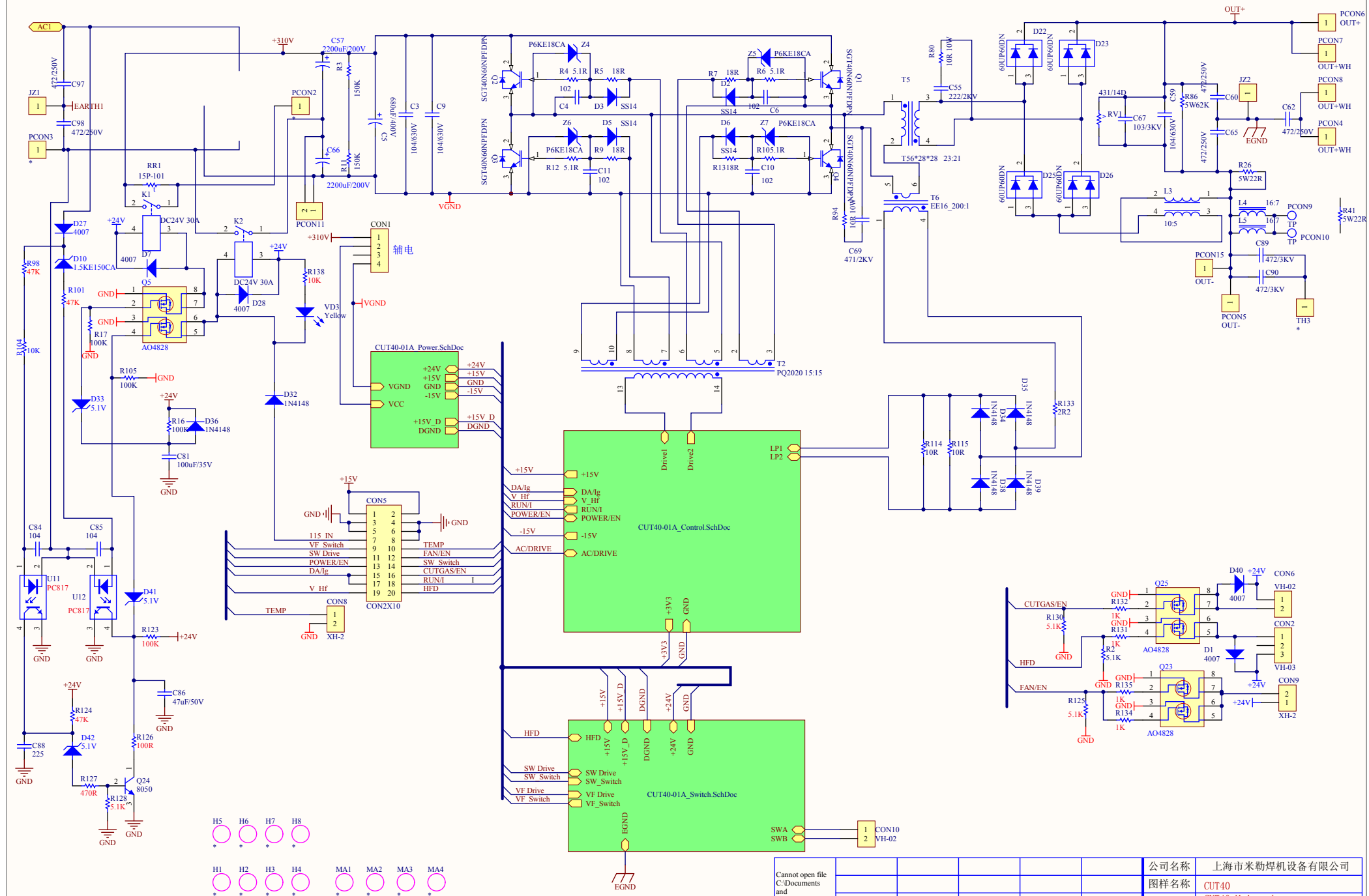
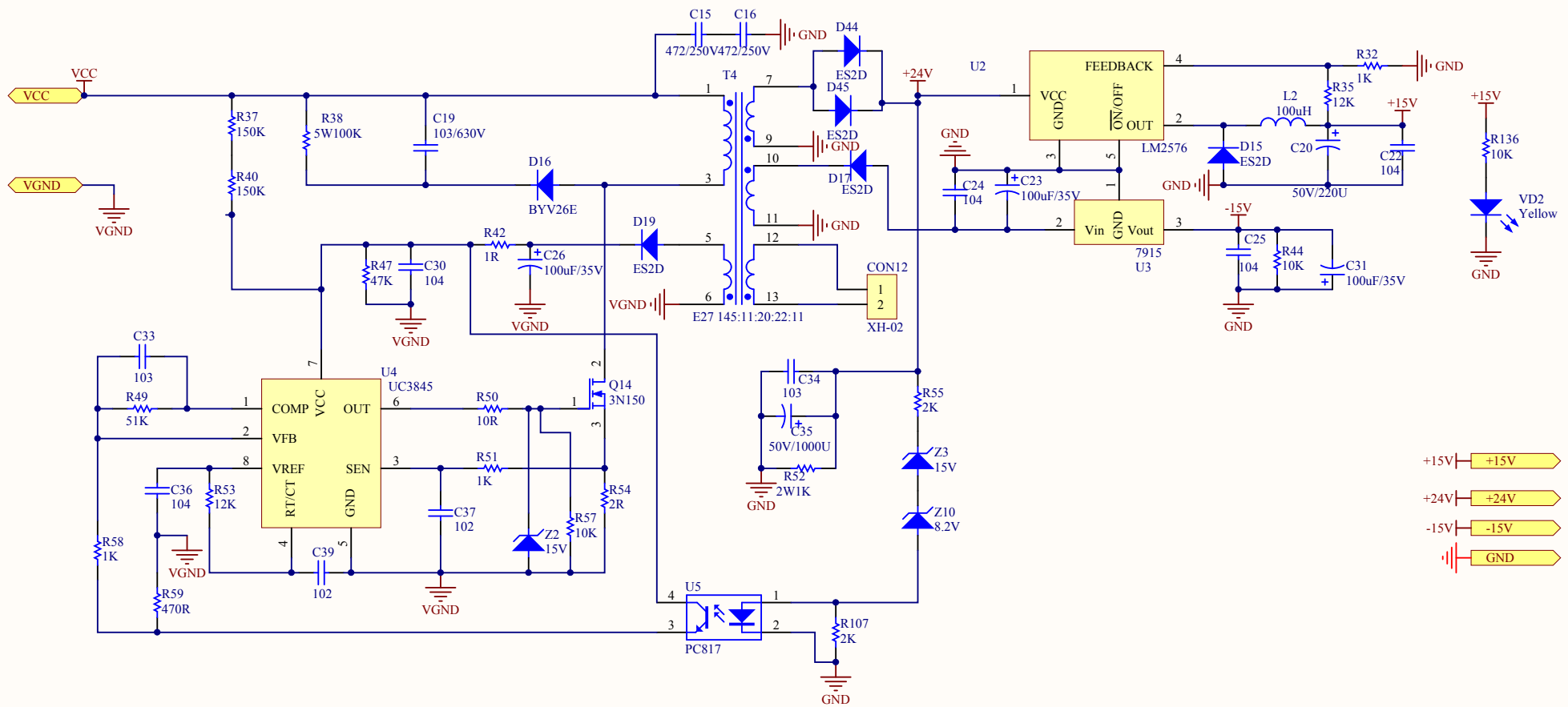


Cannot open file C:\Documents and						公司名称	上海市米勒焊机设备有限公司
						图样名称	CUT40
	标记	处数	更改单号	修订	日期	文件编号	CUT40_MODE. sch
设计	制图	审核1	审核2	批准	生效日期	版本/版次	A00
					2020. 11. 12	页次	第 3 页 共 5 页

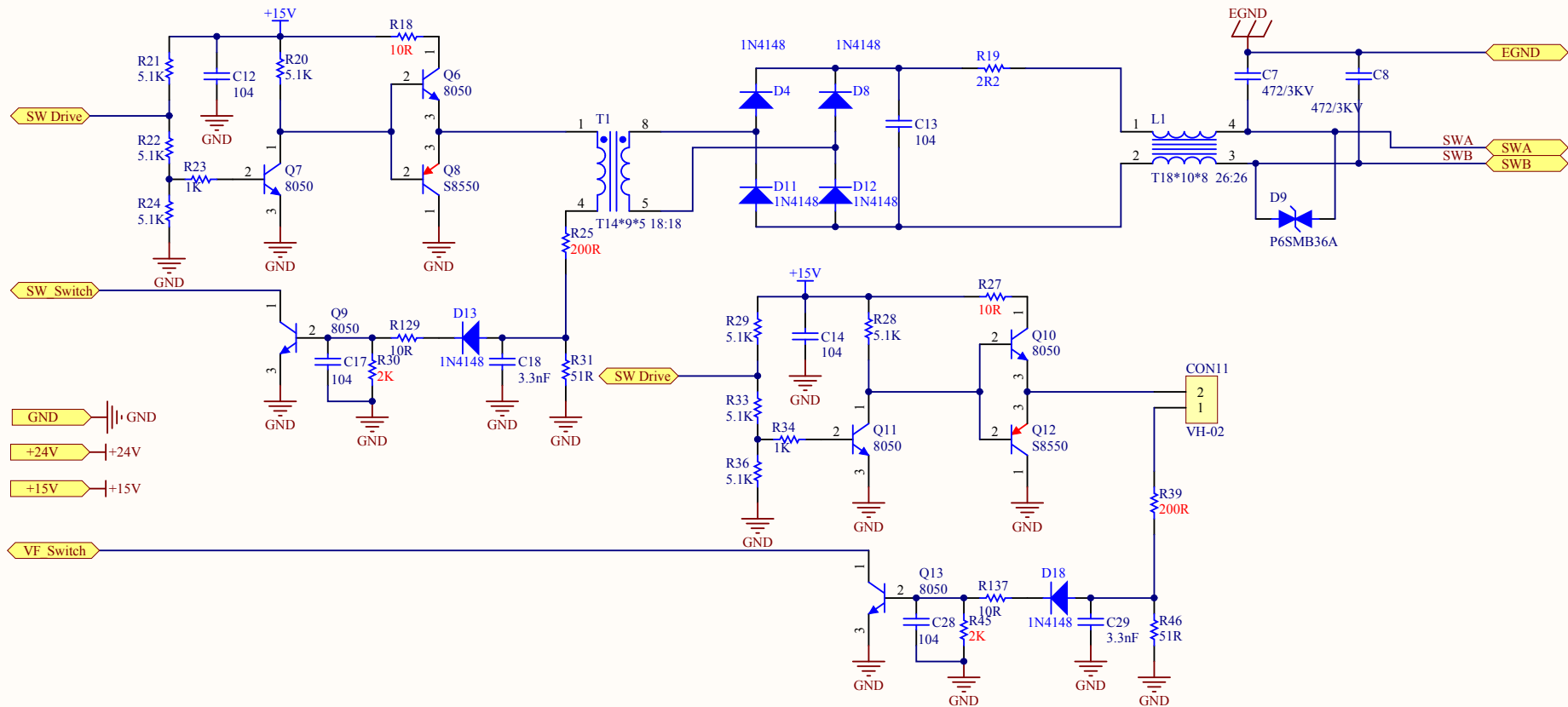


Cannot open file C:\Documents and						公司名称	上海市米勒焊机设备有限公司
						图样名称	CUT40
						文件编号	CUT40_Main.sch
设计	制图	审核1	审核2	批准	生效日期	版本/版次	A00
						页次	第 1 页 共 5 页

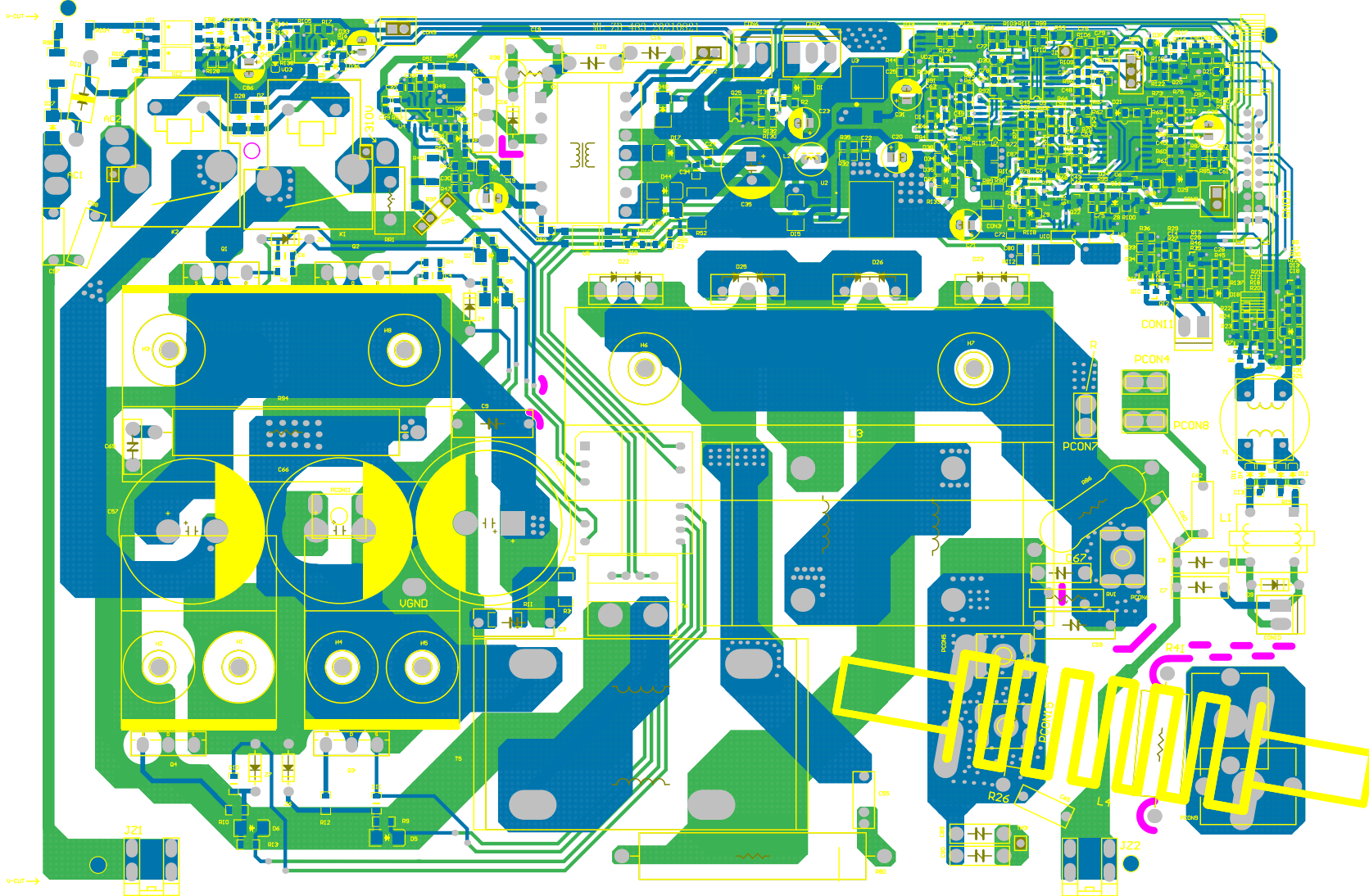




Cannot open file C:\Documents and						公司名称	上海市米勒焊机设备有限公司
						图样名称	CUT40
	标记	处数	更改单号	修订	日期	文件编号	CUT40_Power. sch
设计	制图	审核1	审核2	批准	生效日期	版本/版次	A00
					2020. 11. 12	页次	第 4 页 共 5 页



Cannot open file C:\Documents and						公司名称	上海市米勒焊机设备有限公司
						图样名称	CUT40
	标记	处数	更改单号	修订	日期	文件编号	CUT40_Switch.sch
设计	制图	审核1	审核2	批准	生效日期	版本/版次	A00
					2020.11.12	页次	第 5 页 共 5 页



Noise

Top Layer	2.0 oz
Bottom Layer	2.0 oz
1.Total Board Layer	2
2.PSR	Green
3.Material	FR-4
4.Total Board Thickness	1.6mm ± 10%
5.Screen Color	White
6.Surface Finish	HASL

7.All size via need fill solder mask

SHENZHEN RILAND INDUSTRY CO.LTD.

FILE NAME:	ML-ZB-483	VERSION:	20210511
LAYER:	Mechanical 1	DATE:	2021-05-11
DESIGN:		CHECK:	

