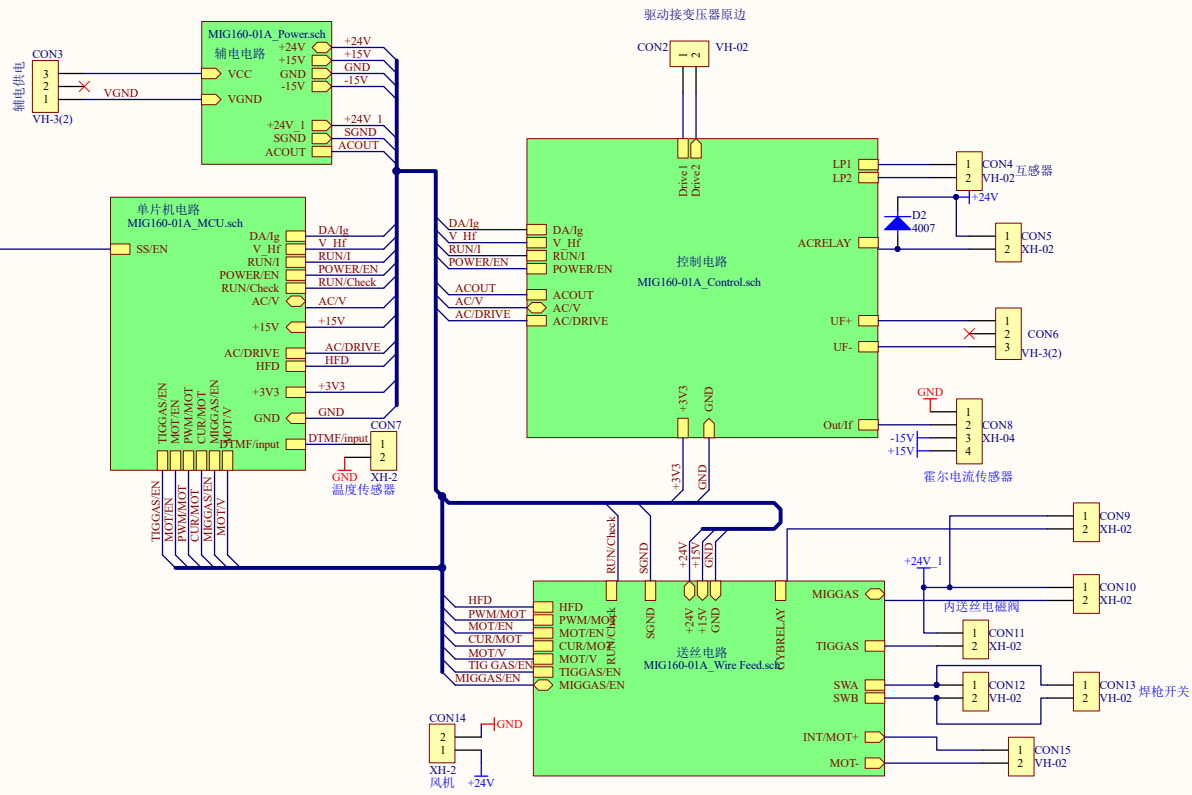


还启动继电器，如果不用单片机控制就无需这部分电路



- H1
- H2
- H3
- H4
- MA1
- MA2
- MA3
- MA4

