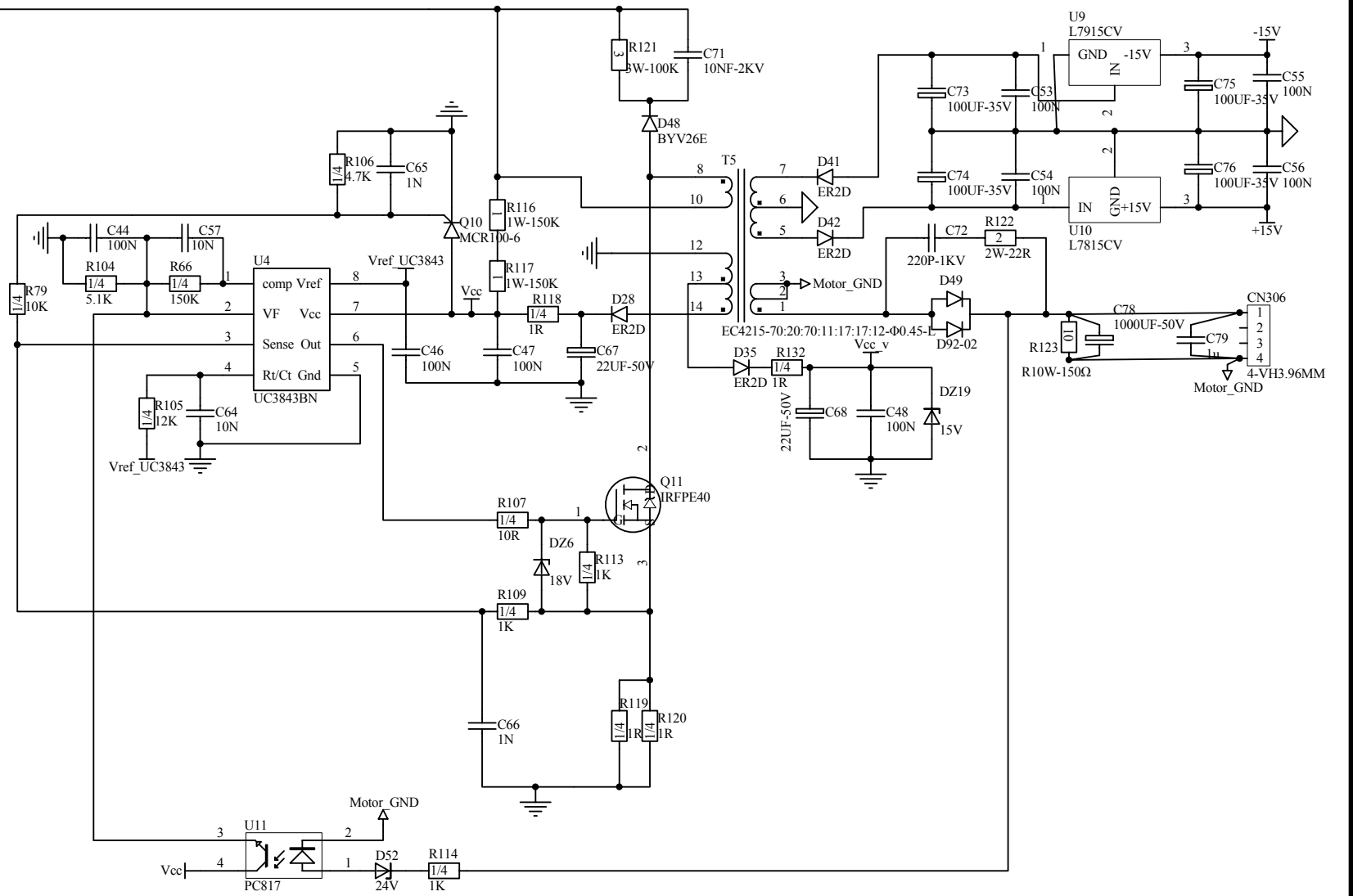
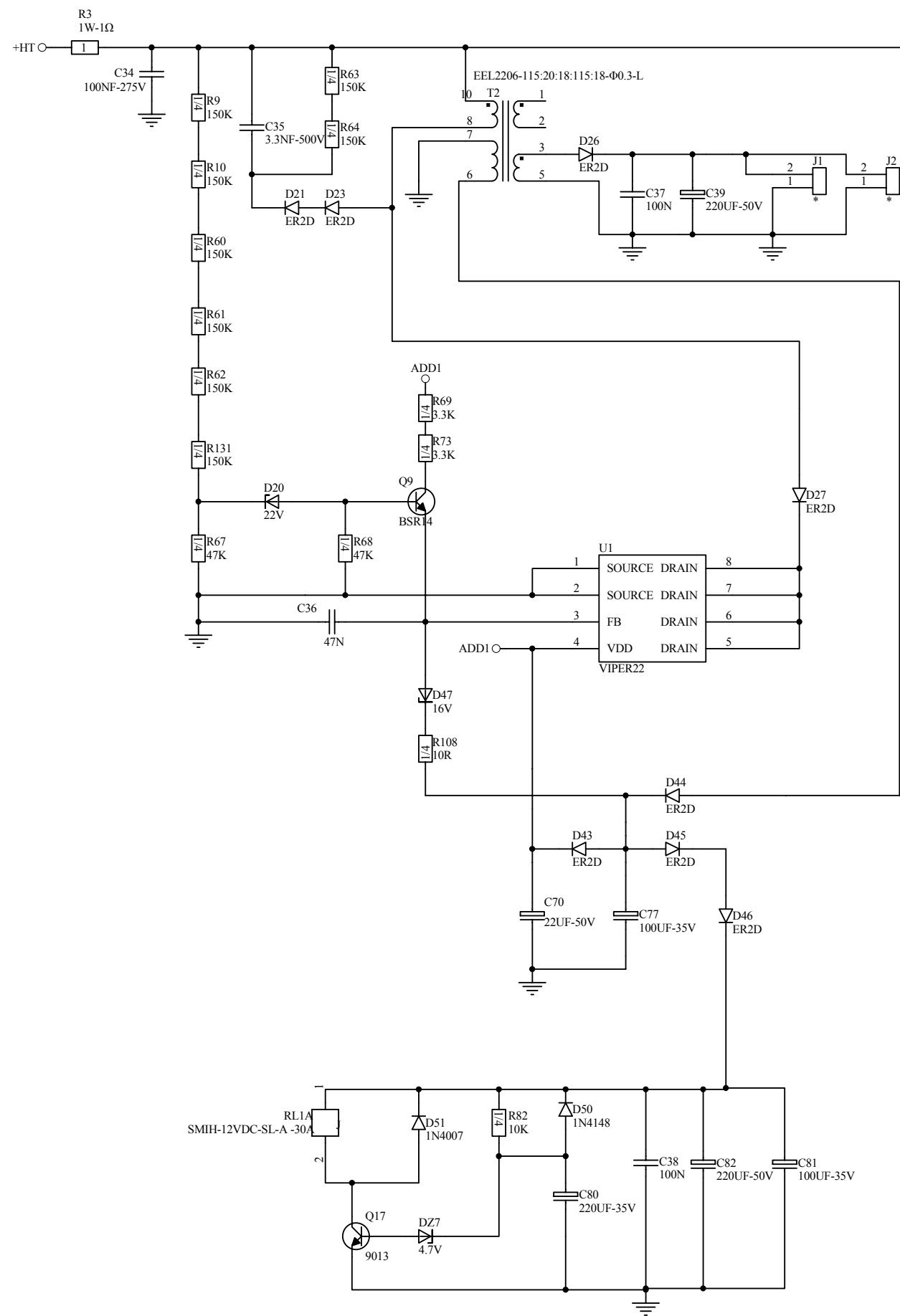


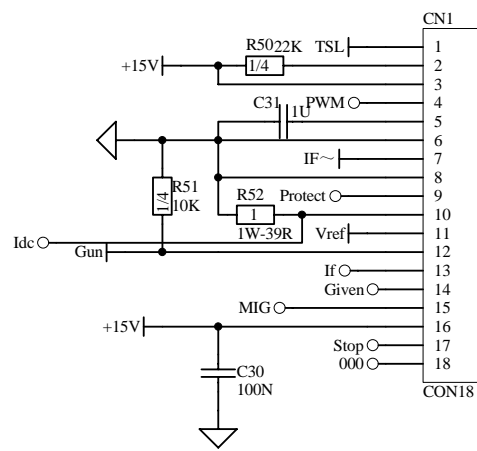
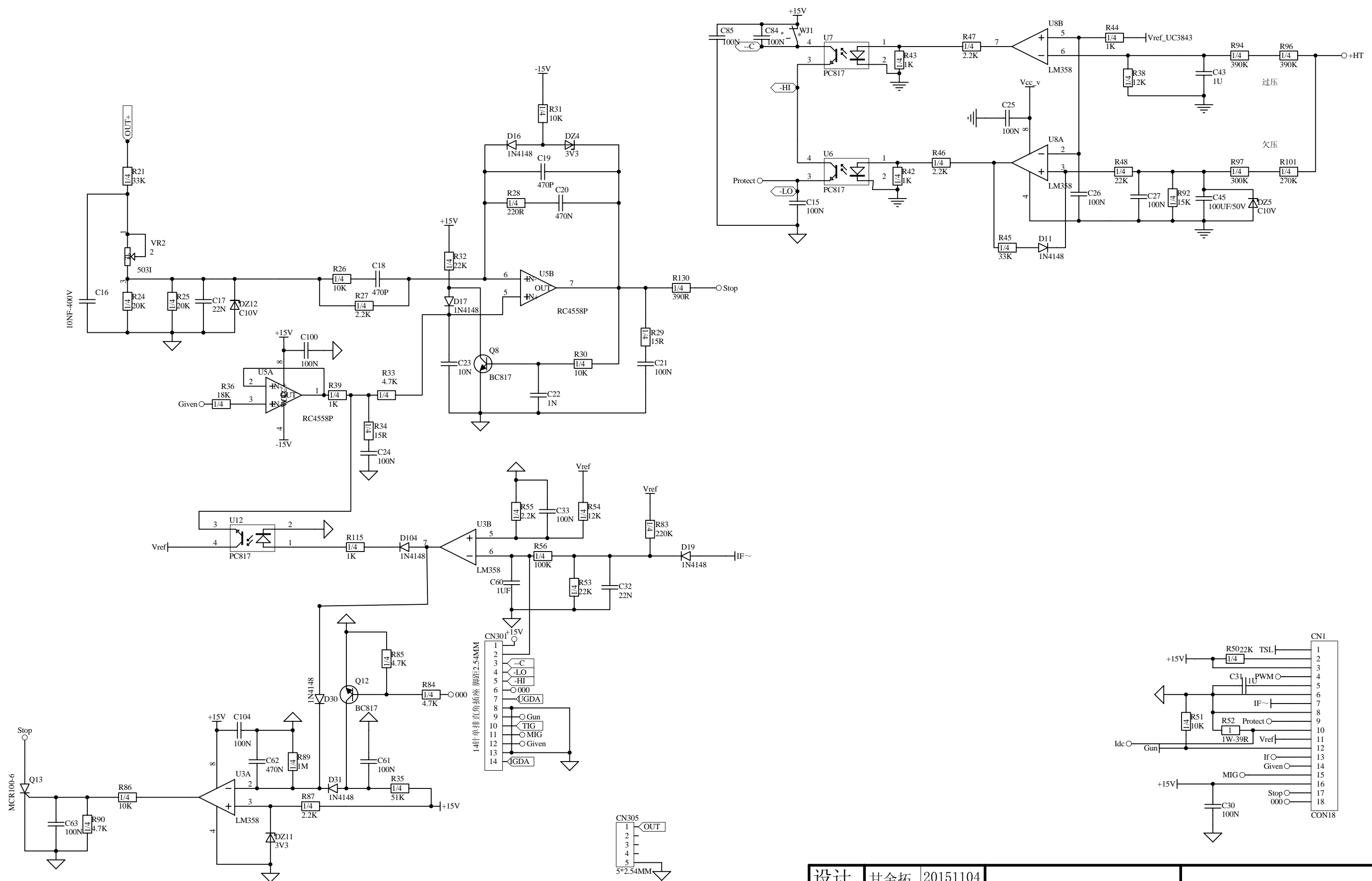
设计	甘金拓	20151104
绘制		
校对		
审核	甘金拓	20151104
标化		
批准	徐德进	20151104

MasterMIG120CY
主回路原理图

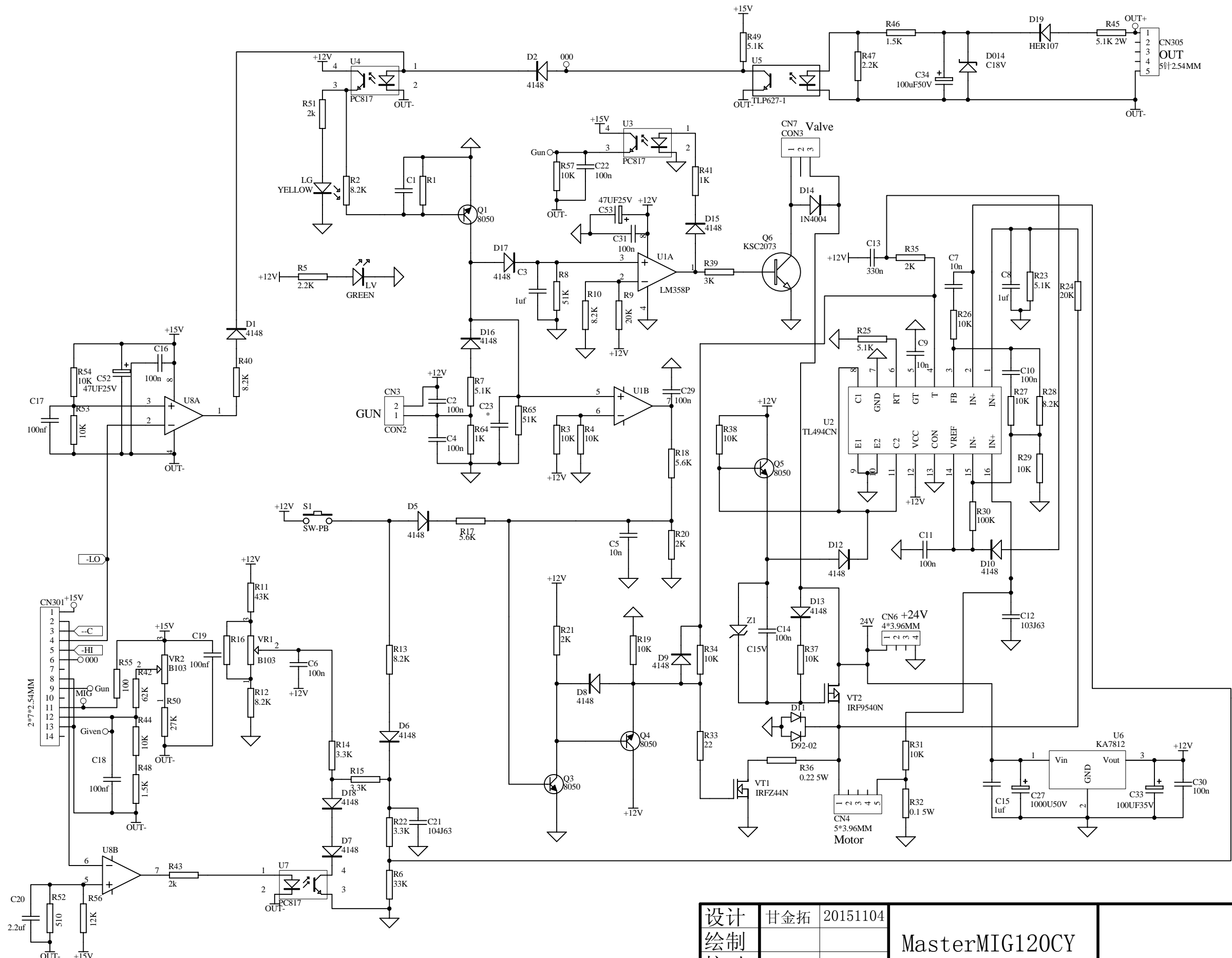
上海广为焊接设备有限公司
Shanghai Greatway Welding Equipment CO., Ltd
第 1 页 共 4 页



设计	甘金拓	20151104	MasterMIG120CY	上海广为焊接设备有限公司
绘制				
校对			开关电源电路	Shanghai Greatway Welding Equipment CO.,Ltd
审核	甘金拓	20151104		
标化			第 2 页 共 4 页	
批准	徐德进	20151104		



设计	甘金拓	20151104	MasterMIG120CY 辅助保护电路	上海广为焊接设备有限公司 Shanghai Greatway Welding Equipment CO., Ltd
绘制				
校对				
审核	甘金拓	20151104		
批准	徐德进	20151104		
第 3 页 共 4 页				



设计	甘金拓	20151104
绘制		
校对		
审核	甘金拓	20151104
标化		
批准	徐德进	20151104

MasterMIG120CY
送丝控制电路

上海广为焊接设备有限公司
Shanghai Greatway Welding Equipment CO., Ltd
第 4 页 共 4 页