

1

2

3

4

A

A

B

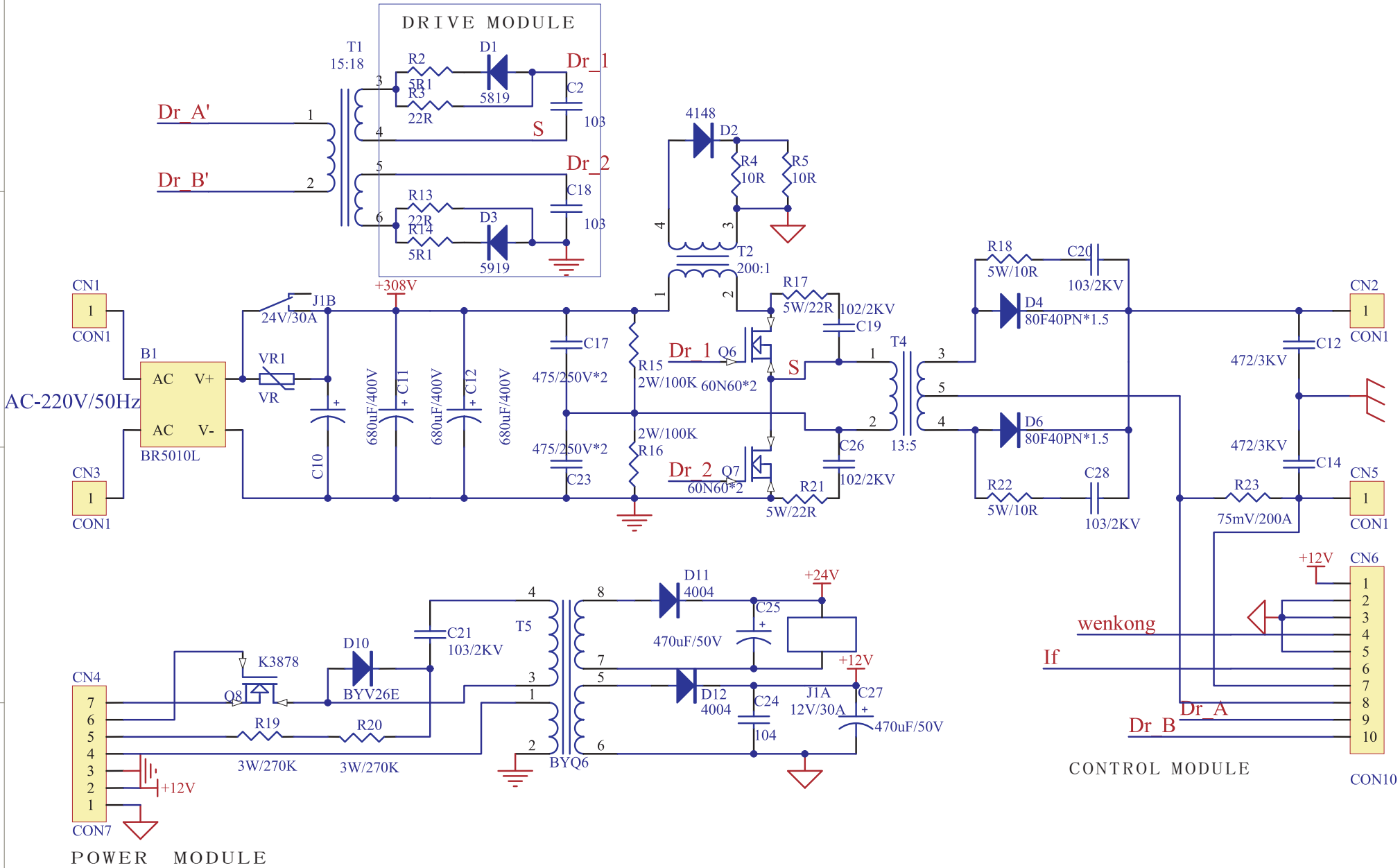
B

C

C

D

D



POWER MODULE

CONTROL MODULE

1

2

3

4

Dr\_A'  
Dr\_B'

Dr 1 Q6  
Dr 2 Q7

wenkong  
If  
Dr A  
Dr B

CN1  
CN2  
CN5  
CN6  
CON10