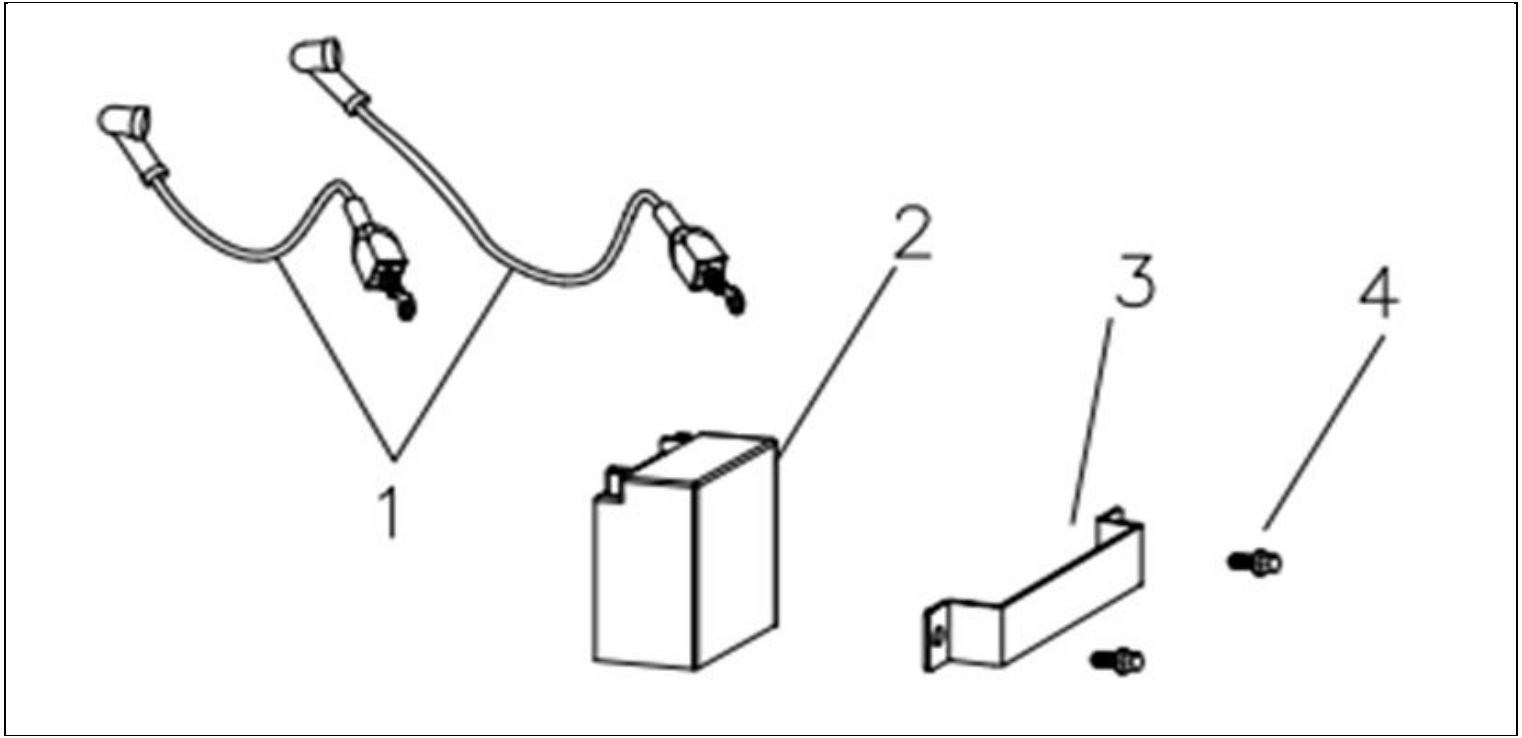


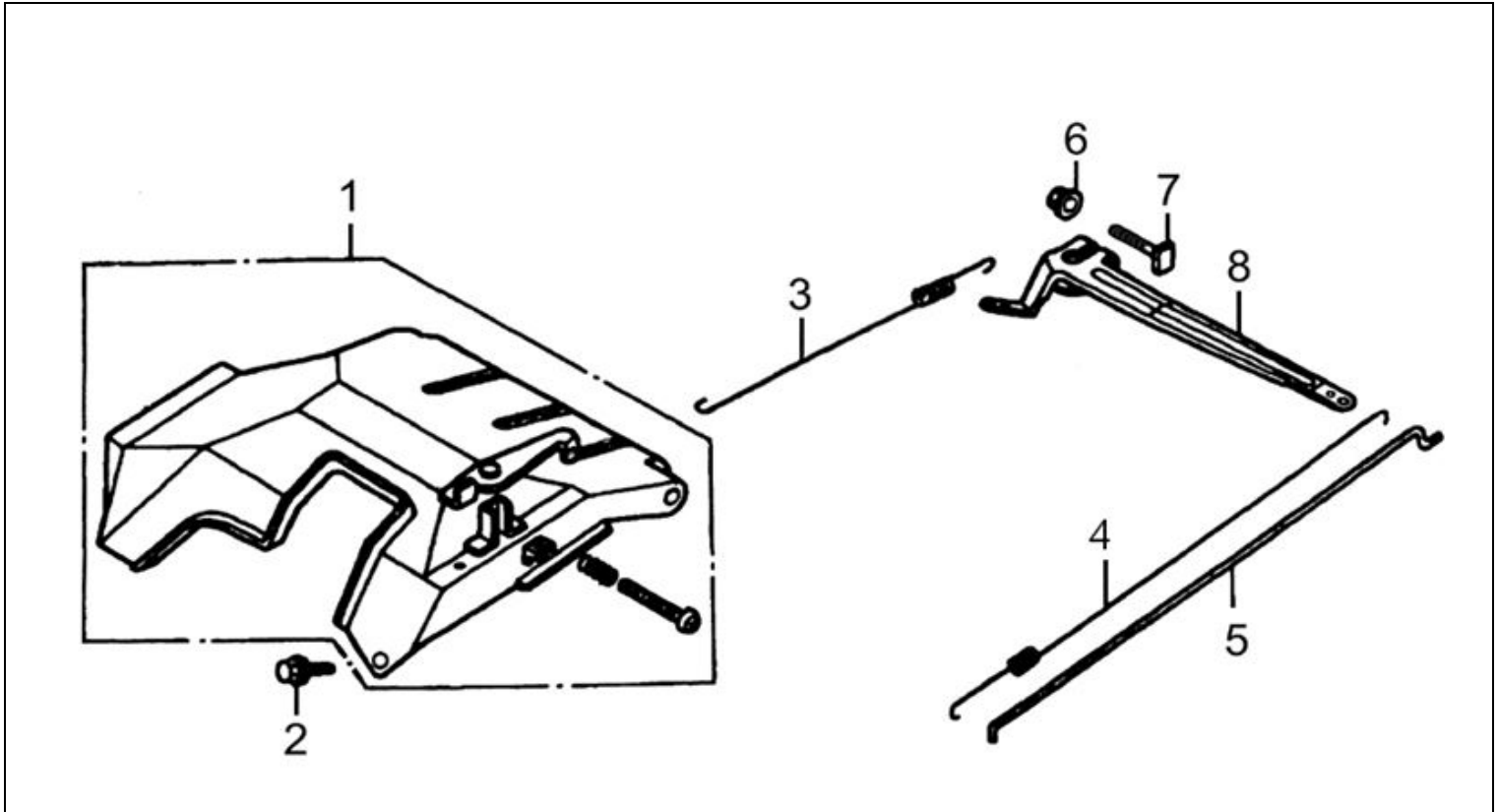
Оборудование: БЭС 8000ЕМ

Схема: АКБ И ПРИНАДЛЕЖНОСТИ

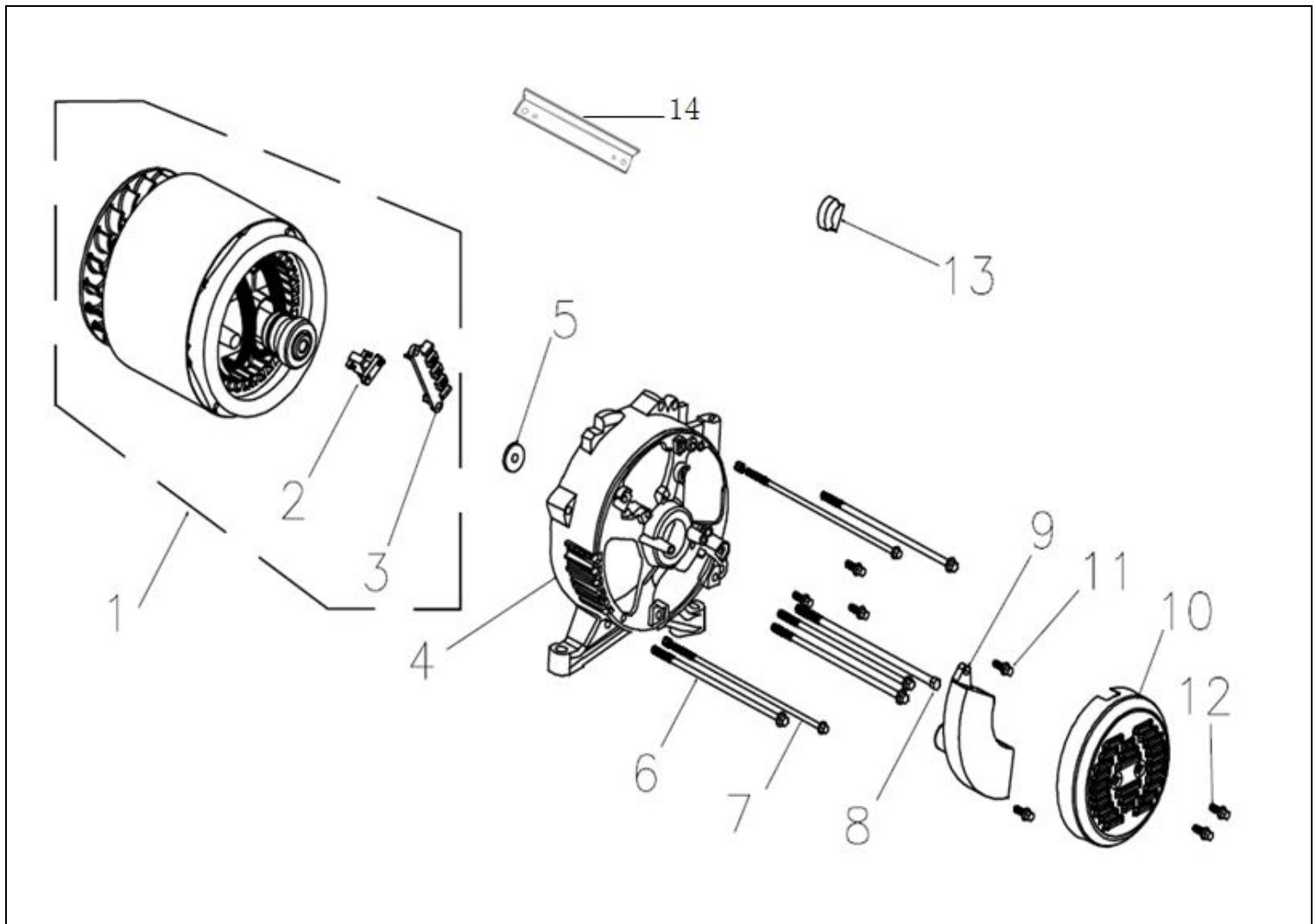


№	Код ЛИТ	Название RU	Полное описание	Название EN	Кол-во
1	0101.189300	Провода АКБ 0101.189300	Провода АКБ комплект	Anode lead	1
2	0101.189000	АКБ 12В 14 Ач	АКБ 12В 14 Ач	Storage battery	1
3	0101.189200	Скоба крепления АКБ	Скоба крепления АКБ	Storage battery pressing support	1
3	0101.013200	Болт фланцевый М6х14	Болт фланцевый М6х14	Hexagon bolt with flange	2

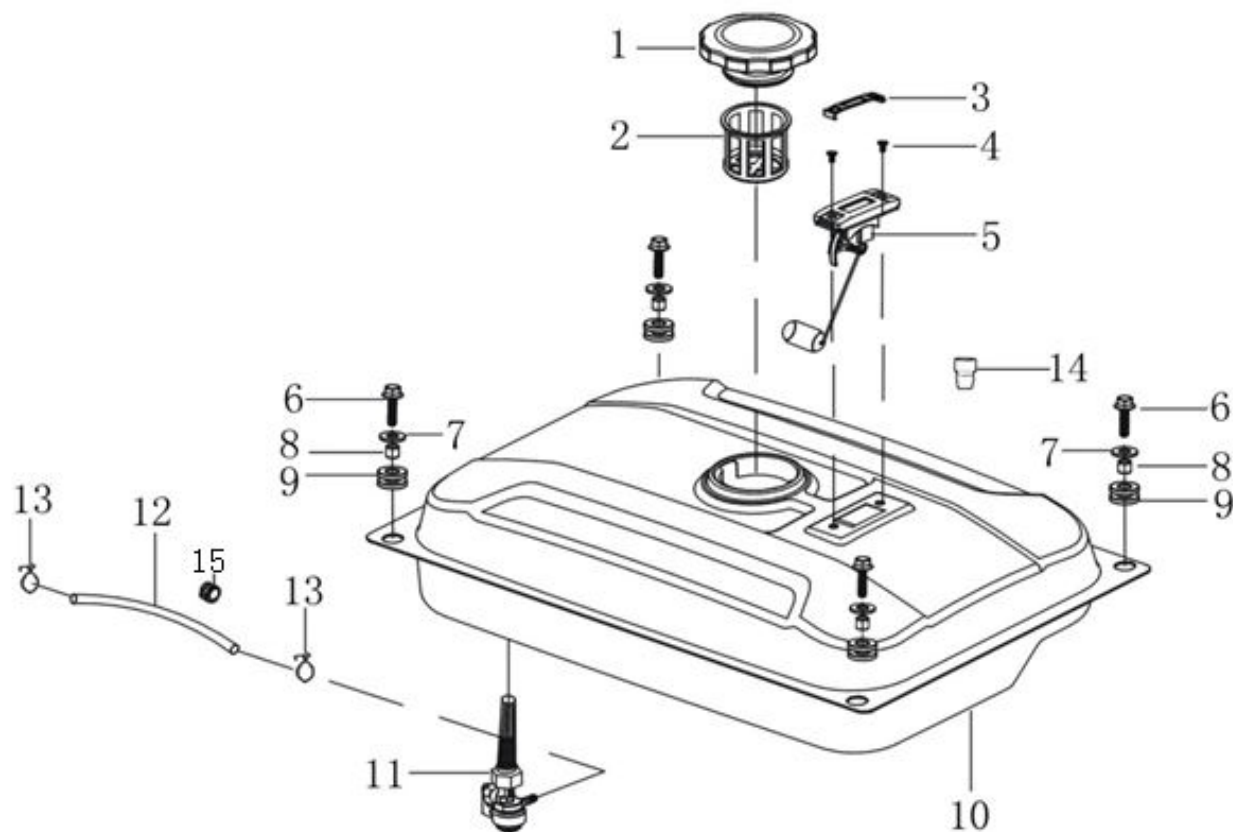
Схема: Акселератор



№	Код ЛИТ	Название RU	Полное описание	Название EN	Кол-во
1	0101.312200	Акселератор в сборе	Акселератор в сборе	Throttle handle combination	1
2	0104.028300	Болт фланцевый М6?12	Болт фланцевый М6×12	Hexagon bolt with flange	2
3	0101.312210	Пружина регулятора	Пружина регулятора	Governing spring	1
4	0104.039400	Пружина растяжения	Пружина растяжения	throttle return spring	1
5	0104.039500	Тяга акселератора	Тяга акселератора	Throttle rod	1
6	0104.020800	Гайка фланцевая М6 380370066-0001 К4500L	Гайка фланцевая М6	Hexagon nut with flange	1
7	0104.019600	Болт с прямоугольной головкой М6х21	Болт с прямоугольной головкой М6х21	Square head set screw with flat point	1
8	0104.039800	Рычаг акселератора (Wert G6500)	Рычаг	Speed regulating bracket	1

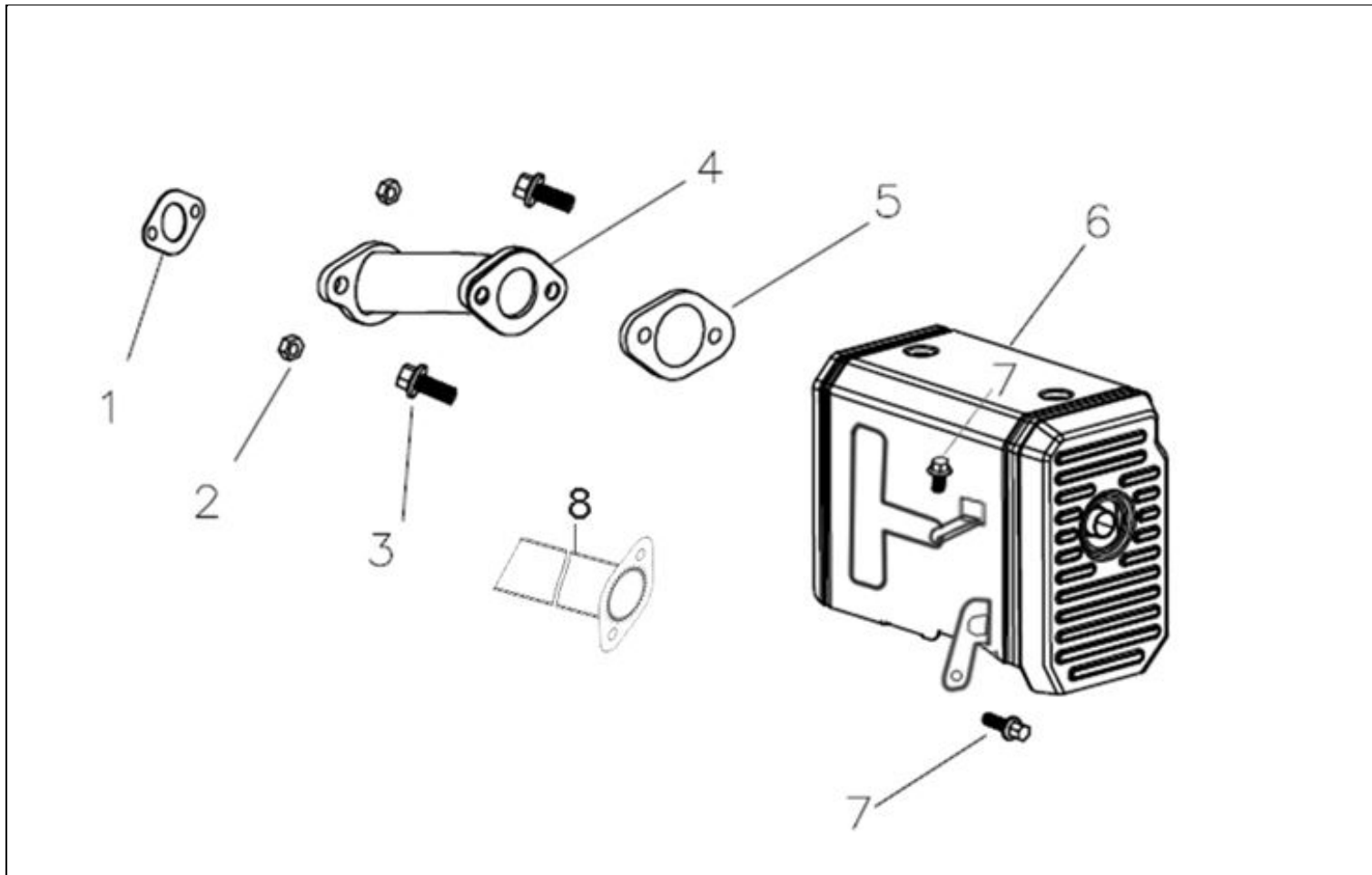


№	Код ЛИТ	Название RU	Полное описание	Название EN	Кол-во
1	0101.312340	Альтернатор в сб. 220В, 6кВт, 2 кол (4+2)+2 пров. Статор D190, L140. БЭС 8000PM.EAM	Альтернатор в сб. 220В, 6кВт, 2 кол (4+2)+2 пров. Статор D190, L140	Components of motor	1
2	0101.089800	Колодка клеммная	Колодка клеммная	Motor terminal plate	1
3	0104.044800	Щётки альтернатора	Щётки альтернатора	Carbon brush combination	1
4	0104.045500	Корпус крепления ротора (Wert G6500)	Корпус альтернатора	Rear motor support	1
5	0104.029300	Шайба сливной пробки	Прокладка болта сливной пробки 12X20X2 мм	Flat washer	1
6	0101.089600	Болт фланцевый M6x175	Болт фланцевый M6x175	Hexagon bolt with flange	4
7	0101.188600	Болт фланцевый M5x214	Болт фланцевый M5x214	Hexagon bolt with flange	2
8	0101.088700	Болт фланцевый M10x265	Болт M10x265	Hexagon bolt	1
9	0101.090200	АВР 220В. 5.5-8 кВт 660150106-0001 БЭС8000PM	АВР 220В. 5.5-8 кВт	Voltage regulator	1
10	0104.044700	Крышка альтернатора, 190мм, красная, с болтами. 660020002. БЭС 3800-8000	Крышка альтернатора	Rear motor end cover	1
11	0101.089300	Болт фланцевый M5x16	Болт фланцевый M5x16	Hexagon bolt with flange	3
12	0101.052800	Болт фланцевый M5x12	Болт фланцевый M5x12	Hexagon bolt with flange	6
13	0104.044500	Уплотнительная втулка	Уплотнительная втулка	Motor limit stop	1
14	0101.313060	Ребро жёсткости	Ребро жёсткости	Motor strengthening support	1



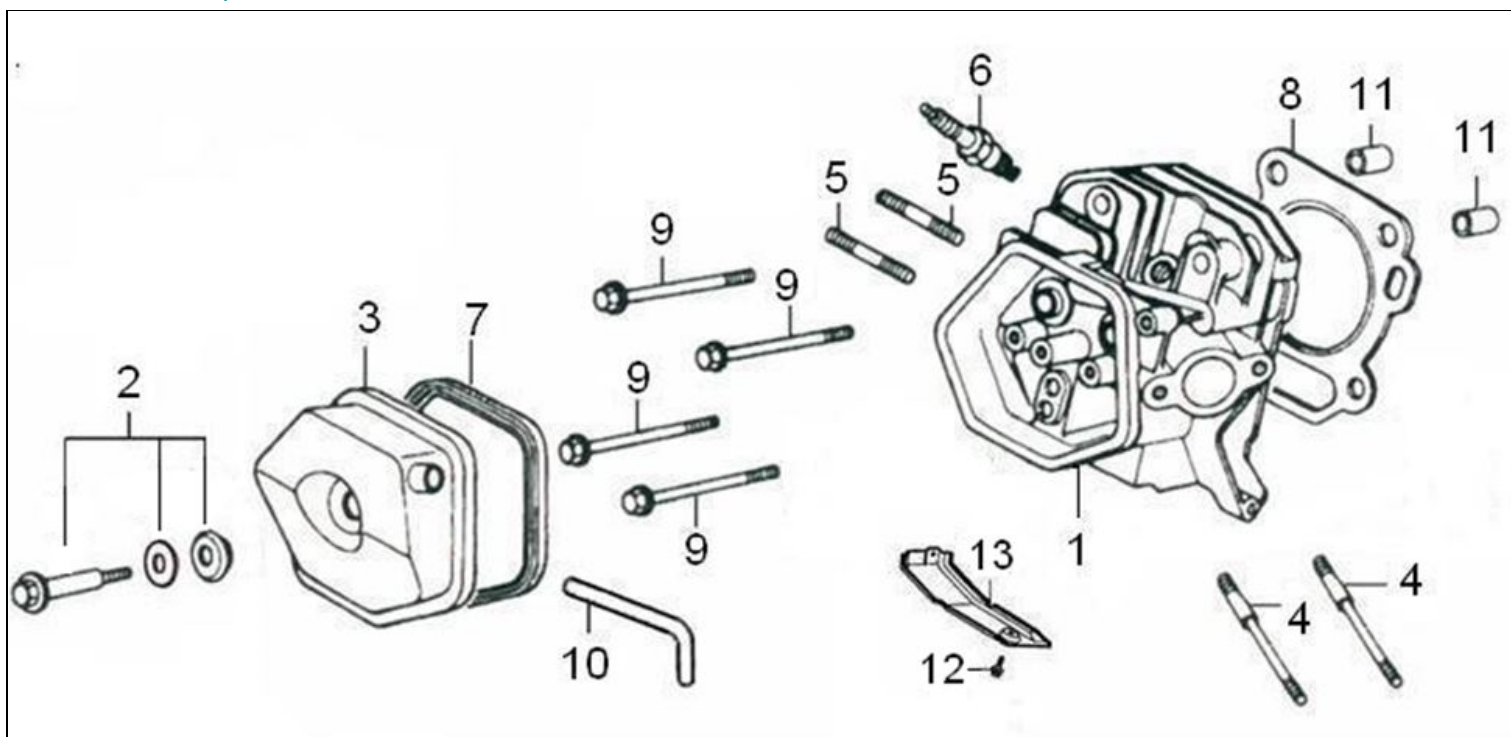
№	Код ЛИТ	Название RU	Полное описание	Название EN	Кол-во
1	0101.312270	Крышка бака 170870134-0001	Крышка бака	Tank cover	1
2	0101.312280	Фильтр топливного бака (см 0104.021800, 0101.136100, 0104.065700)	Фильтр топливного бака	Pouring orifice filter screen combination	1
3	0101.312290	Прозрачная накладка указателя уровня топлива	Прозрачная накладка указателя уровня топлива	Oil level sensor Clips	1
4	0101.078400	Винт М5х16	Винт М5х16	Cross recessed countersunk head screw	2
5	0101.312300	Указатель уровня топлива	Указатель уровня топлива	Components of oil level	1
6	0400.191700	Болт фланцевый М6х25	Болт фланцевый М6х25	Outlet pipe	4
7	0101.157600	Шайба 6Х25Х2	Шайба 6Х25Х2	Flat washer	4
8	0101.078200	Втулка амортизатора бака 8.6х12х12.2	Втулка амортизатора бака 8.6х12х12.2	Liner tube of tank damping cushion	4
9	0101.078300	Амортизатор бака	Амортизатор бака	Tank damping cushion	4
10	0101.312310	Бак топливный в сборе	Бак топливный в сборе	Tank	1
11	0101.077900	Топливный кран БЭС 8000ЕТ	Кран	Components of oil switch	1
12	0101.313040	Трубка топливная G 6500ED	Трубка топливная	Oil tube	1
13	0104.041200	Хомут топливного патрубка (Wert G6500), аналог 0400.191500, 1500.022800	Зажим трубки топливной	Pipe clip	2
14	0101.085000	Амортизатор бака 170700051-0001	Амортизатор бака	Tank damping cushion	2
15	0104.041400	Втулка топливопровода армирующая	Втулка топливопровода армирующая	Protective sleeve	1

Схема: Глушитель



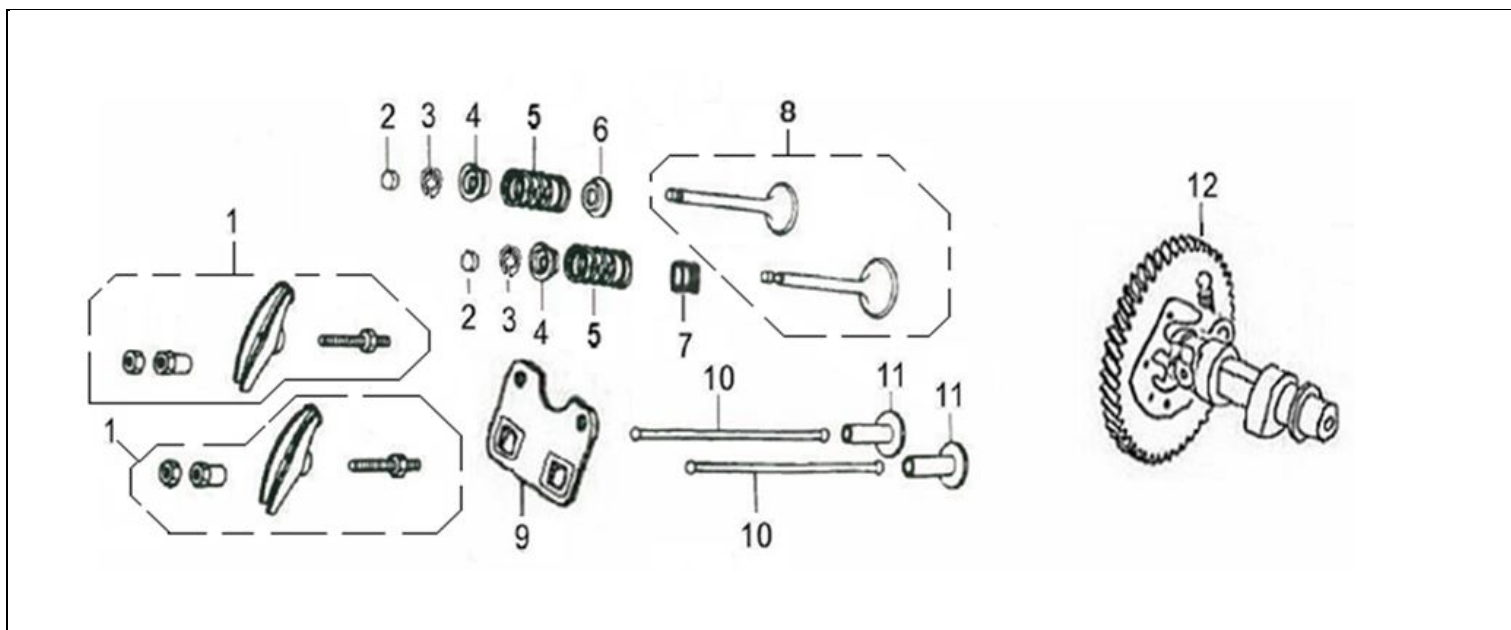
№	Код ЛИТ	Название RU	Полное описание	Название EN	Кол-во
1	0104.040000	Прокладка выпускного коллектора (Wert G6500)	Прокладка глушителя	Outlet gasket	1
2	0400.190800	Гайка М8	Гайка М8	Hexagon nut	2
3	0101.077100	Болт фланцевый М8х25	Болт фланцевый М8х25	Hexagon bolt with flange	2
4	0101.312230	Труба глушителя , БЭС 8000PM , 180590247-0001	Труба	Outlet pipe	1
5	0101.218700	Прокладка выпускного коллектора	Прокладка выпускного коллектора	Muffler gasket	1
6	0101.313010	Глушитель	Глушитель	Muffler	1
7	0101.172600	Фланцевый болт М8Х16	Фланцевый болт М8Х16	Hexagon bolt with flange	2
8	0101.313020	Труба глушителя	Труба глушителя	Outlet pipe	1

Схема: Головка цилиндра

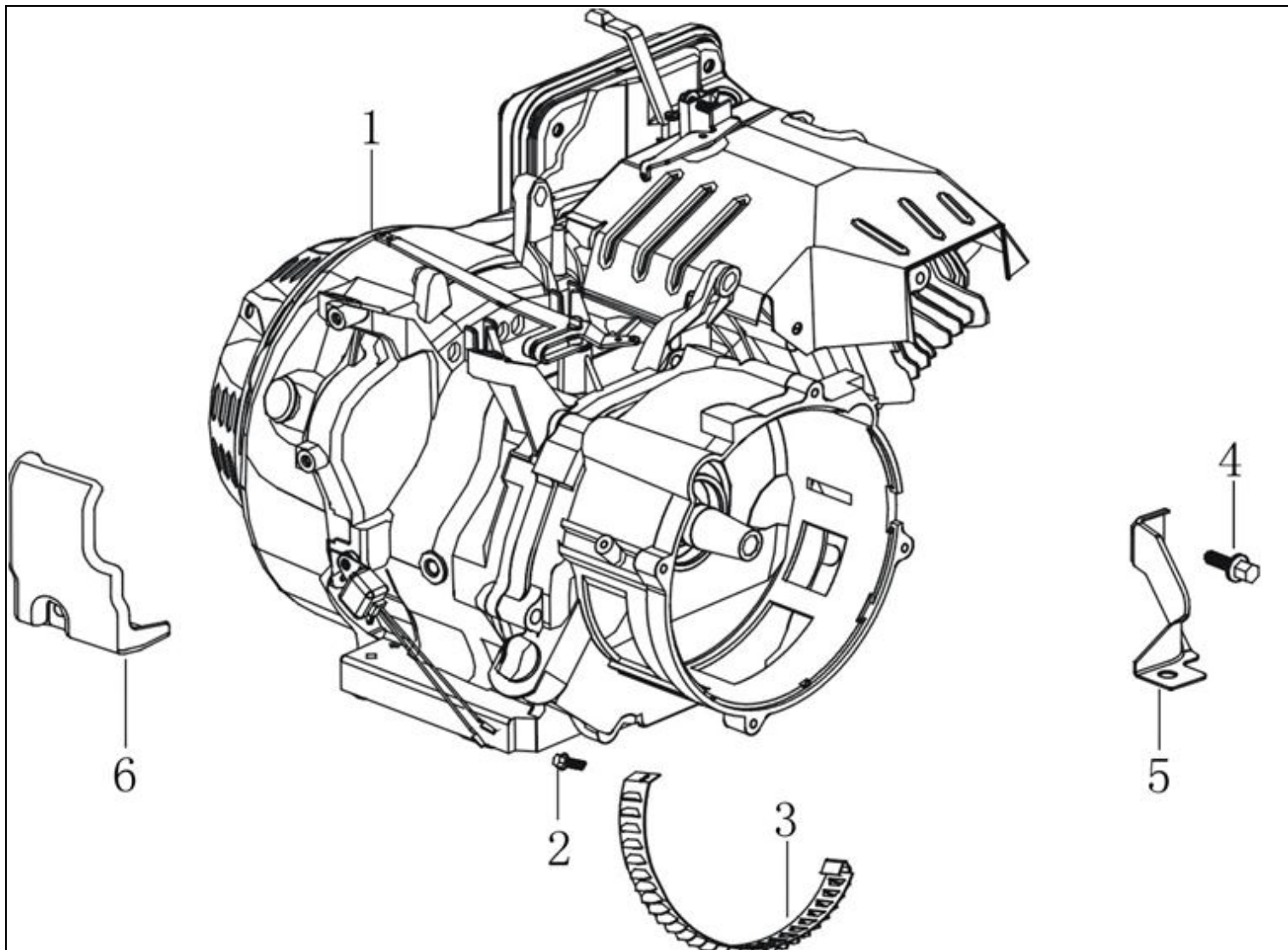


№	Код ЛИТ	Название RU	Полное описание	Название EN	Кол-во
1	0101.049700	Головка цилиндра, 190F. БЭС 8000E.EAM.ETM.ETAM	Головка цилиндра, 190F	Cylinder head	1
2	0101.049800	Комплект болтового крепления крышки	Крепёж крышки клапанной	Bolt combination for cylinder head cover	1
3	0104.027400	Крышка головки цилиндра (Wert G6500)	Крышка головки цилиндра	Cylinder head cover assy	1
4	0101.050100	Шпилька впускного клапана 6-8×106	Шпилька впускного клапана 6-8×106	Stud	2
5	0101.050200	Шпилька выпускного клапана , М6х34380180098-0001	Шпилька выпускного клапана М6х34	Stud	2
6	0400.231300	Свеча зажигания F7RTC	Свеча зажигания F7RTC	Spark plug	1
7	0104.027800	Прокладка крышки клапанной. Резина. 380840425-0001. WERT G 6500. CM. 1500.013100	Прокладка крышки клапанной. Резина	Seal ring	1
8	0101.050800	Прокладка головки цилиндра	Прокладка головки цилиндра	Gasket for cylinder head	1
9	0101.050900	Болт фланцевый М10Х80	Болт фланцевый М10Х80	Hexagon bolt with flange	4
10	0104.028100	Патрубок сапуна 380740461-0001: Wert G6500.ЗАМЕНА 0101.051000, 0101.114100	Патрубок сапуна	Breather tube	1
11	0104.028200	Направляющий штифт 12*20	Направляющий штифт 12*20	Location pin	2
12	0104.028300	Болт фланцевый М6?12	Болт фланцевый М6×12	Hexagon bolt with flange	1
13	0104.028400	Пластина-кожух (Wert G6500)	Пластина-кожух	air deflector	1

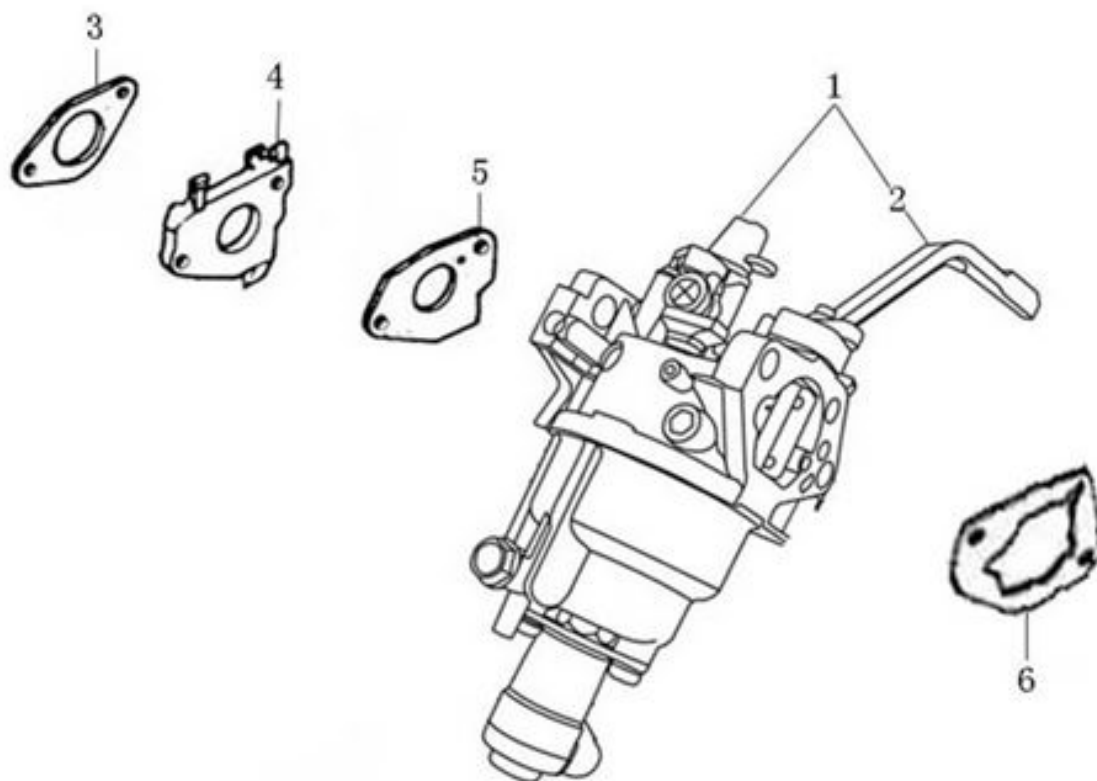
Схема:ГРМ



№	Код ЛИТ	Название RU	Полное описание	Название EN	Кол-во
1	0104.033400	Коромысло клапана в комплекте	Коромысло клапана в комплекте	Valve rocker combination	2
2	0104.032700	Вращатель клапана (Wert G6500)	Вращатель клапана	Valve adjustment cap	2
3	0104.032800	Сухарь клапана 140390015-0001	Сухарь клапана	Valve locker	4
4	0104.032900	Тарелка пружины клапана	Тарелка пружины клапана	Retainer, valve spring	2
5	0104.033000	Пружина клапана	Пружина клапана	Inner spring of valve	2
6	0104.033100	Опорная шайба пружины клапана	Опорная шайба пружины клапана	Seat, valve spring	1
7	0104.033200	Сальник клапана 140400012-0001 d6 D13.5 h7 Цвет коричневый	Сальник клапана d6 D13.5 h7 Цвет коричневый	Valve oil seal	1
8	0101.180200	Клапаны впускной и выпускной (компл. 2шт.)	Клапаны впускной и выпускной (компл. 2шт.) БЭС 8000 (ET)	Valve Kit	1
9	0104.032300	Направляющая пластина клапанного механизма в сборе (Wert G6500)	Направляющая пластина клапанного механизма в сборе	Plate, push rod guide	1
10	0104.032400	Шток толкателя, L=166мм, D=5х6мм	Шток толкателя, L=166мм, D=5х6мм	Push rod	2
11	0101.060000	Толкатель клапана 140690004-0001 БЭС 12500ЕМК. аналоги 0104.032500, 0101.168200	Толкатель клапана	Lifter, Valve	2
12	0101.060400	Распределительный вал в сборе	Распределительный вал в сборе	Camshaft assy	1

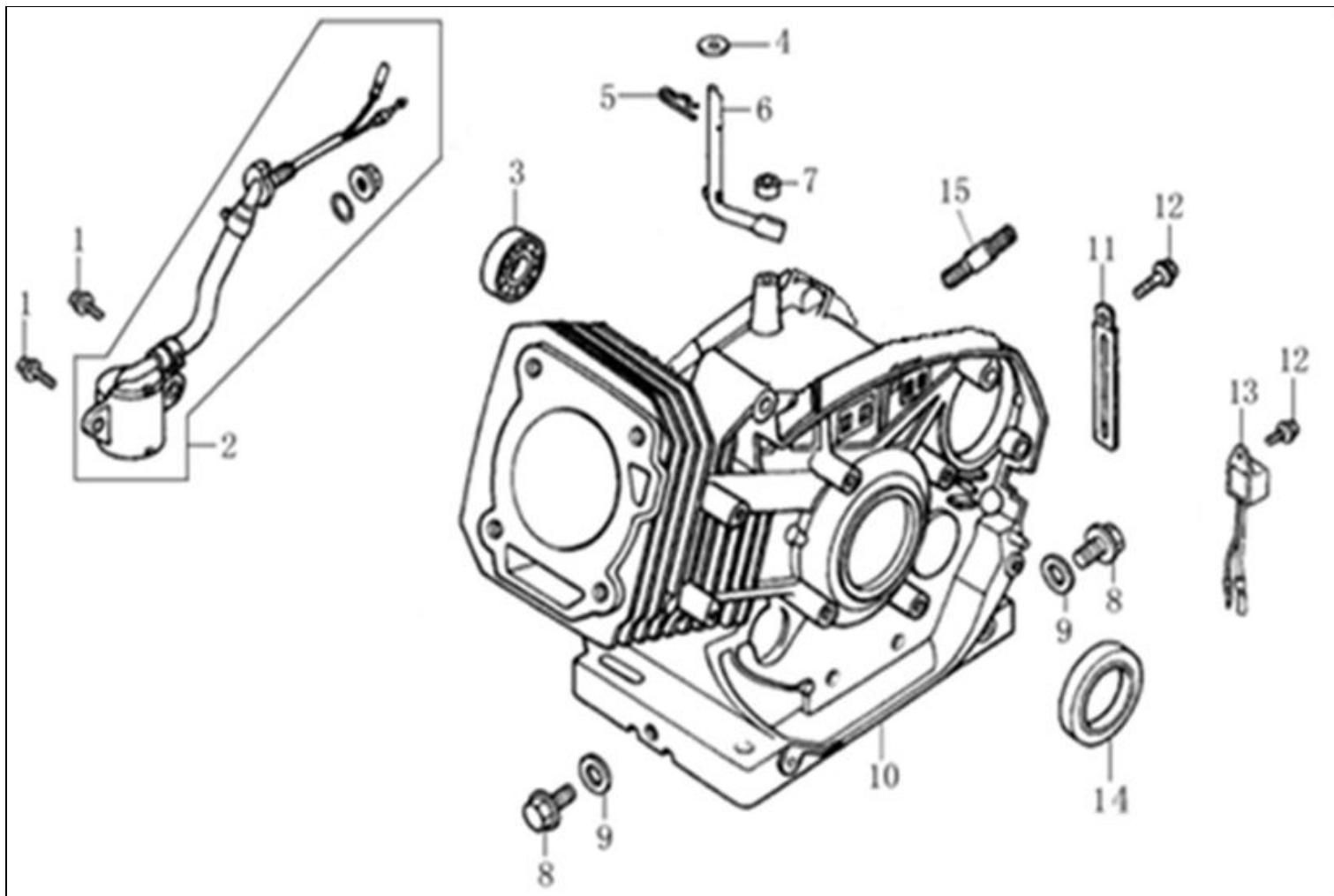


№	Код ЛИТ	Название RU	Полное описание	Название EN	Кол-во
1	0101.313000	Двигатель в сборе T121000202-0019021 БЭС 8000 EM, ETM	Двигатель 190FD в сборе БЭС 8000 ETM	ENGINE	1
2	0101.143400	Болт фланцевый М5х10 1шт., 380140332-0001	Болт фланцевый М5х10	Hexagon bolt with flange	1
3	0104.029900	Защитный кожух (Wert G6500)	Кожух	Motor fan housing	1
4	0104.028300	Болт фланцевый М6?12	Болт фланцевый М6х12	Hexagon bolt with flange	1
5	0104.043700	Кронштейн фильтра воздушного	Кронштейн фильтра воздушного	Air filter bracket	1
6	0101.312050	Крышка датчика	Крышка датчика	Sensor Cover	1



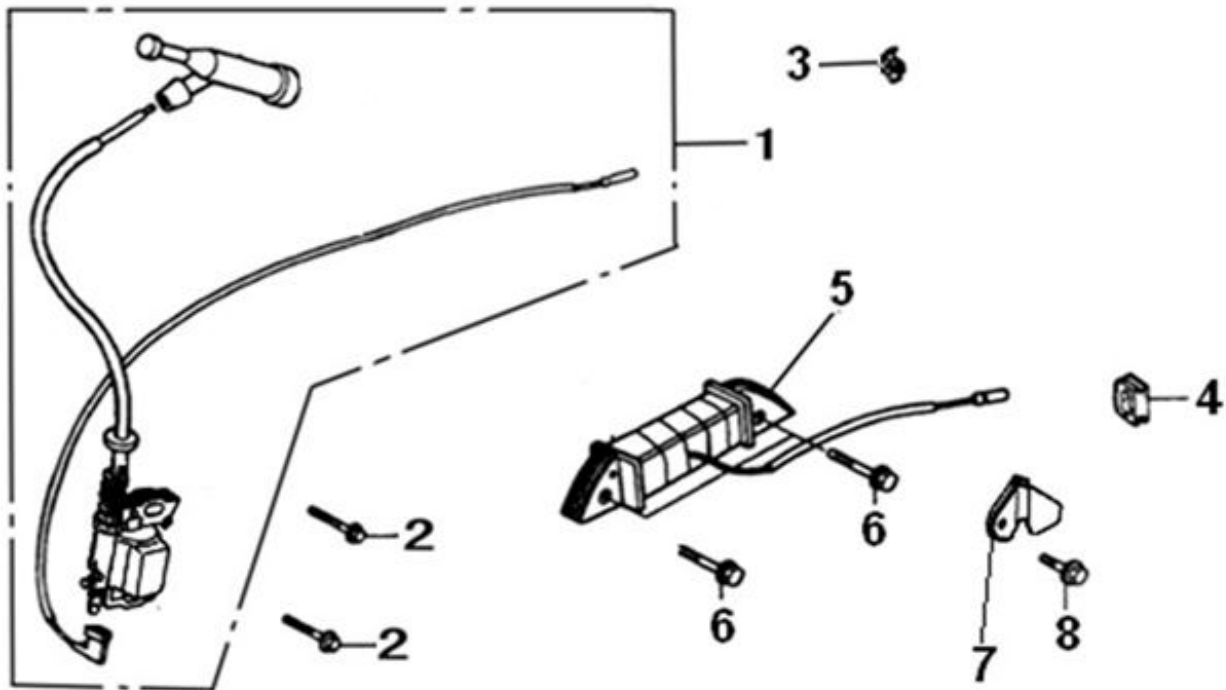
№	Код ЛИТ	Название RU	Полное описание	Название EN	Кол-во
1	0101.064500	Карбюратор в сборе 170020456-0007 БЭС8000PM, БЭС8000E.ET	Карбюратор в сборе	Carburetor	1
2	0101.181000	Рычаг карбюратора в сборе 172920007-0002	Рычаг карбюратора в сборе	Choke valve handle combination	1
3	0104.035600	Прокладка теплоизолирующая (Wert G6500), аналог 0101.183000	Прокладка теплоизолирующая	Carburetor gasket	1
4	0104.035500	Вставка разделяющая (Wert G6500)	Вставка разделяющая	Heat insulating pad for carburetor	1
5	0104.035400	Прокладка карбюратора	Прокладка карбюратора	Carburetor gasket	1
6	0104.038300	Прокладка фильтра воздушного	Прокладка фильтра воздушного	Carburetor gasket	1

Схема:Картер



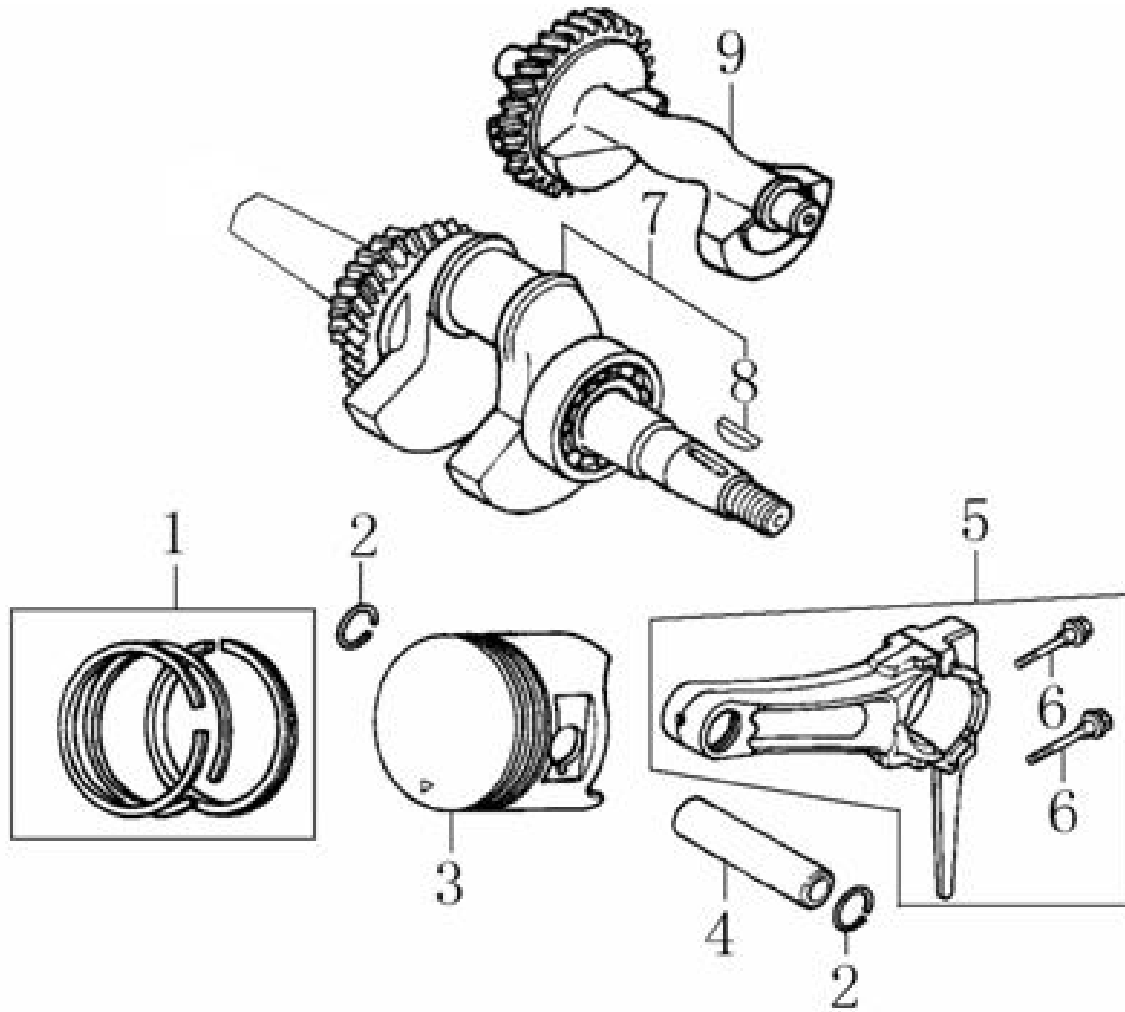
№	Код ЛИТ	Название RU	Полное описание	Название EN	Кол-во
1	0104.010200	Болт фланцевый М6х14	Болт фланцевый М6х14	Hexagon bolt with flange	2
2	0101.056000	Датчик уровня масла	Датчик уровня масла	Oil level sensor	1
3	0101.056400	Подшипник 6202	Подшипник 6202	Bearing	1
4	0101.056500	Шайба 8×16×1.2	Шайба 8×16×1.2	Flat washer	1
5	0104.011700	Шплинт	Шплинт	Pin clip	1
6	0104.029200	Рычаг регулятора оборотов	Рычаг регулятора оборотов	Speed regulating arm	1
7	0101.052000	Сальник 8x14x4 380650339-0001 : d8 D14 h4 Цвет чёрный	Сальник 8x14x4 d8 D14 h4 Цвет чёрный	Oil seal	1
8	0104.029400	Болт сливная пробка. М12х15.	Болт сливная пробка. М12х15.	Sealing plug screw	2
9	0104.029300	Шайба сливной пробки	Шайба сливной пробки	Flat washer	2
10	0101.312090	Картер	Картер	Crankcase body	1
11	0104.029700	Кабельная клемма	Клемма	Cable cleat	1
12	0101.064000	Болт фланцевый М6Х12	Болт фланцевый М6Х12	Hexagon bolt with flange	2
13	0101.052500	Диод (уровень масла). СМ. 0104.011000	Диод	Engine oil protector	1
14	0101.165700	Сальник 35?52?7	Сальник	Oil seal	1
15	0101.312100	Шпилька М6х37	Шпилька М6х37	Stud	1

Схема:Катушка зажигания



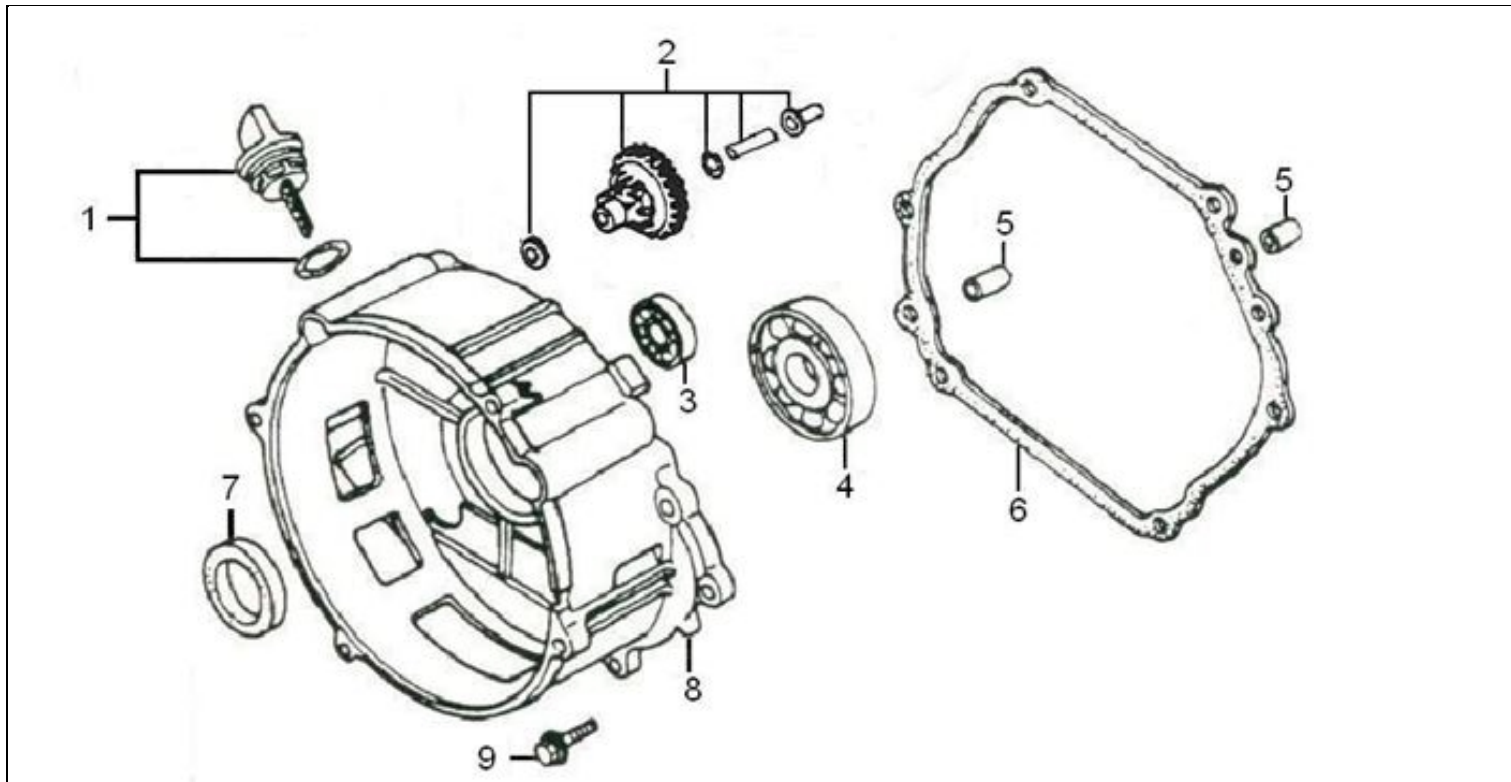
№	Код ЛИТ	Название RU	Полное описание	Название EN	Кол-во
1	0104.037700	Катушка зажигания в сборе 270920170-0001 БЭС6500PM	Катушка зажигания в сборе	COIL ASSY.,IGNNTION	1
2	0400.191700	Болт фланцевый М6х25	Болт фланцевый М6х25	Hexagon bolt with flange	2
3	0104.035200	Зажим электрокабеля	Зажим электрокабеля	Location wire nail	1
4	0104.038000	Втулка	Втулка	Location wire nail	1
5	0101.070100	Катушка зарядки АКБ. 270190002. G 340F. СМ. 0104.101900.0101.326200	Катушка зарядки АКБ	Components of charging current armature	1
6	0200.059500	Болт фланцевый М6х28	Болт фланцевый М6х28	Hexagon bolt with flange	2
7	0101.070400	Фиксатор	Фиксатор	Tension disc for wire bundle	1
8	0400.191700	Болт фланцевый М6х25	Болт фланцевый М6х25	Hexagon bolt with flange	1

Схема: Коленвал



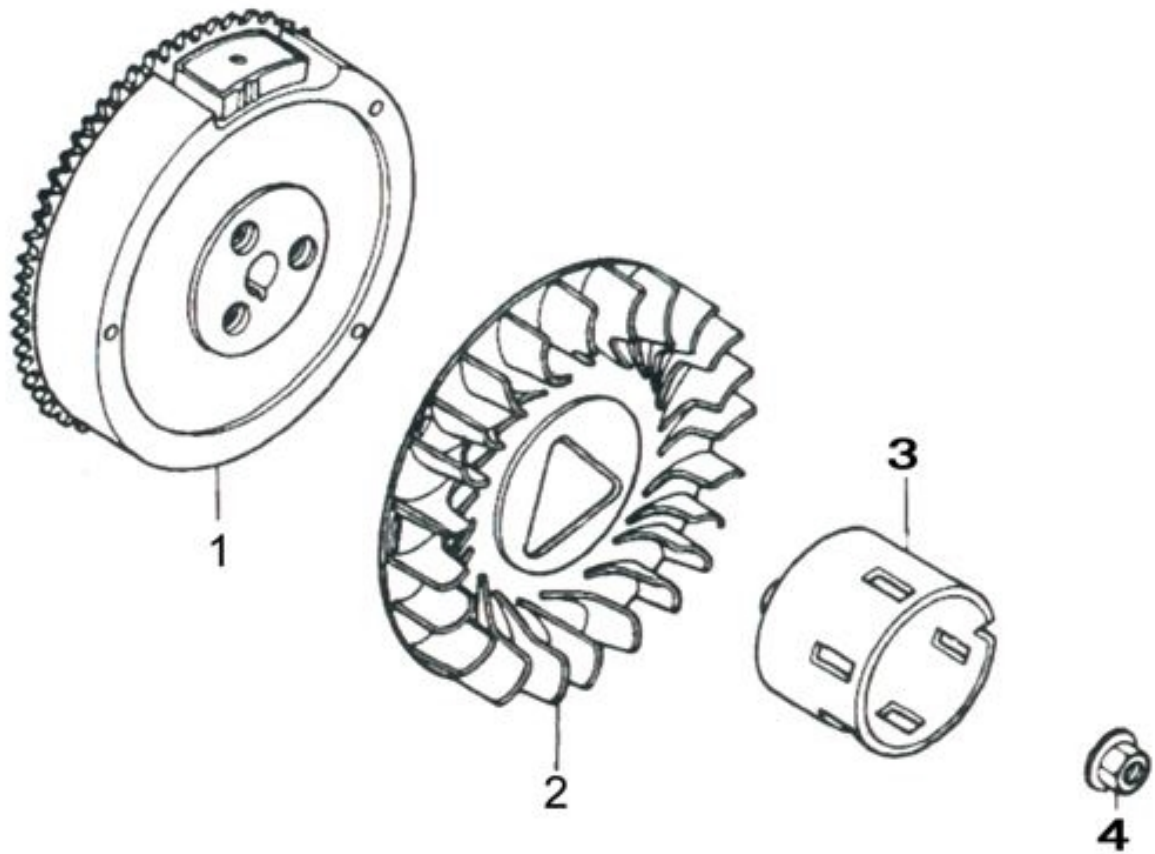
№	Код ЛИТ	Название RU	Полное описание	Название EN	Кол-во
1	0101.179800	Кольца поршневые, комплект 130070088-0001 БЭС8000PM	Кольца поршневые, комплект БЭС8000PM	Piston ring combination	1
2	0104.031800	Кольцо стопорное для отверстия d20. 22x20x1, проволочное. 188.190F	Кольцо стопорное для отверстия d20. 22x20x1, проволочное	Steel cable baffle ring	2
3	0101.058400	Поршень D90x20, 2x2x2.8, H66.5, 190F. 130030103-0001. БЭС 8000PM.ET	Поршень БЭС8000PM	Piston	1
4	0104.031700	Палец поршня 20X62	Палец поршня 20X62	Piston pin	1
5	0101.179900	Шатун в сборе БЭС8000PM БЭС8000ET	Шатун в сборе	Connecting rod	1
6	0104.031600	Болт шатуна	Болт шатуна	Connecting rod bolt	2
7	0101.056900	Коленвал в сборе	Коленвал в сборе	crankshaft	1
8	0104.013200	Шпонка 12,5x4,0x5,5мм	Шпонка 12,5x4,0x5,5мм	Key	1
9	0101.312110	Вал балансирный	Вал балансирный	Balancing shaft	1

Схема:Крышка картера



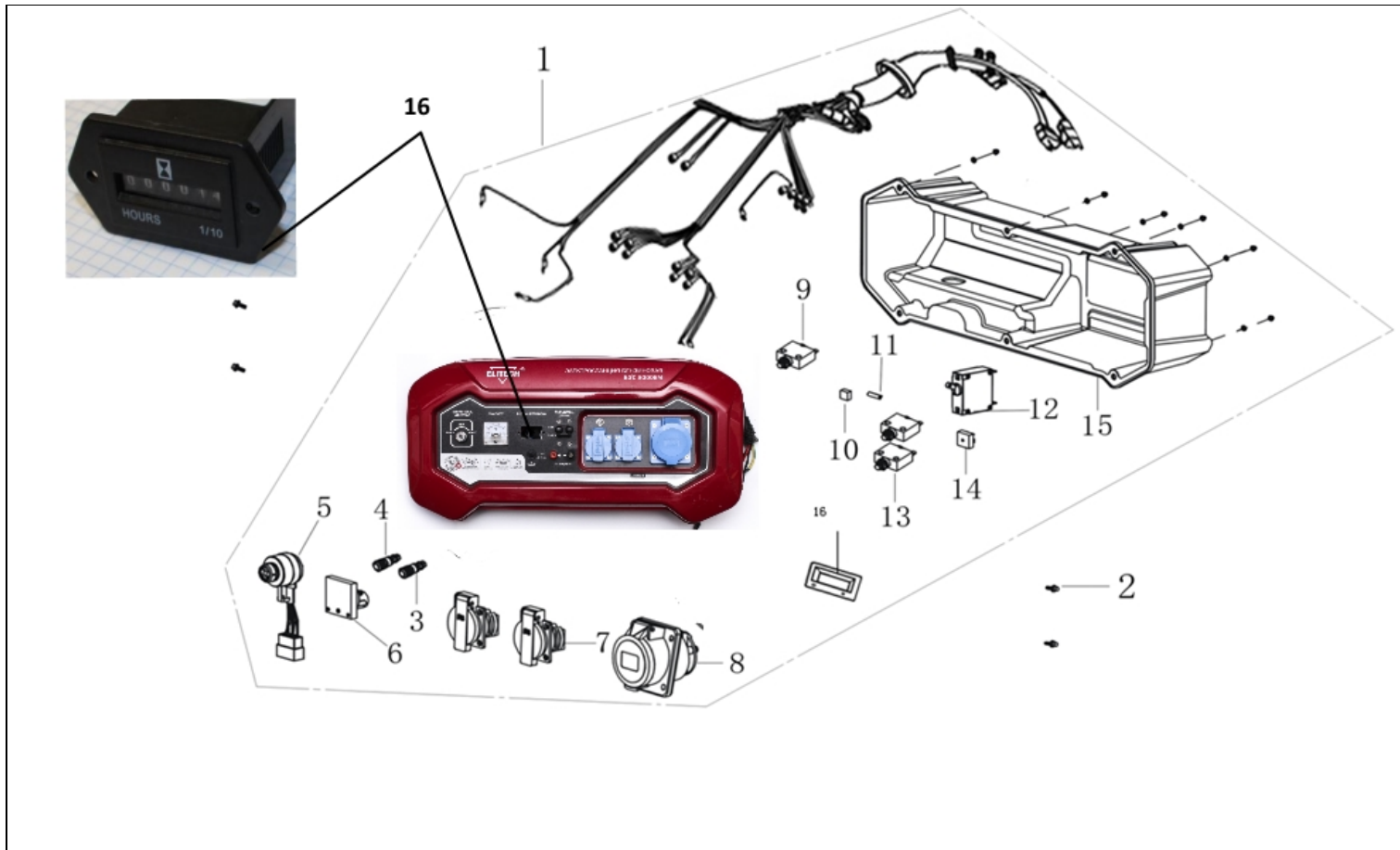
№	Код ЛИТ	Название RU	Полное описание	Название EN	Кол-во
1	0104.030100	Щуп масляный, L54, D26.2, горчичный. БЭС 6500.8000PM.EM.ETM	Щуп	Oil rule combination	1
2	0104.030200	Регулятор оборотов в сборе 171750004-0001 БЭС6500PM	Регулятор оборотов в сборе	Components of governor gear	1
3	1701.016500	Подшипник 6202 30x62x16 380630099-0000: бенз.Двиг G270F,G340Fпоз.4.аналог 5001.000300	Подшипник 6202	Bearing	1
4	5001.002400	Подшипник 6207/P6, 35x72x17	Подшипник 6207/P6, 35x72x17	Bearing	1
5	0104.030500	Штифт установочный 8x12	Штифт установочный 8x12	Location pin	2
6	0101.179700	Прокладка крышки картера,БЭС 6500РСИ,item 7 , аналог 1701.017300, 0104.030400 0104.074300	Прокладка крышки картера	Crankcase cover gasket	1
7	0104.029500	Сальник 35x52x7 380650337-0001 БЭС10000ETAM	Сальник 35x52x7	Oil seal	1
8	0101.054200	Крышка картера	Крышка картера	Crankcase cover	1
9	0104.030700	Болт фланцевый М8x40	Болт фланцевый М8x40	Hexagon bolt with flange	7

Схема:Маховик



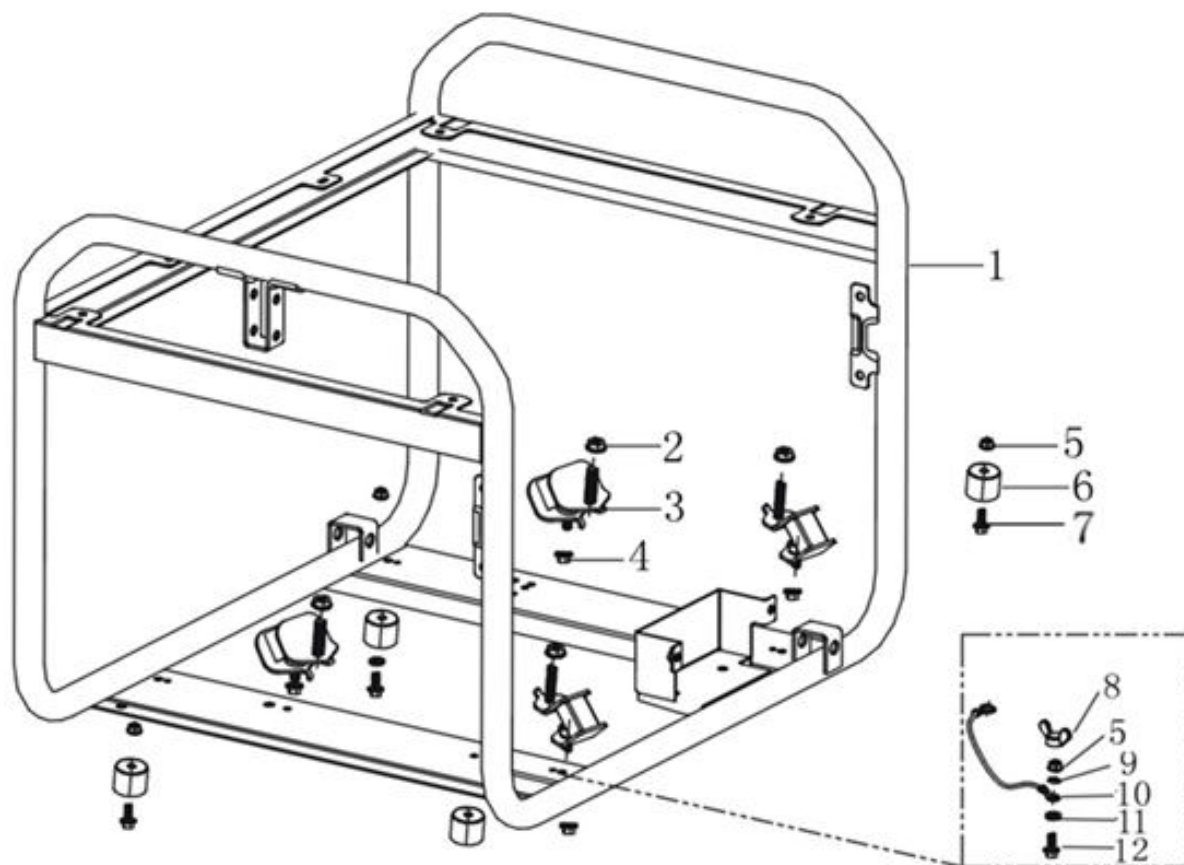
№	Код ЛИТ	Название RU	Полное описание	Название EN	Кол-во
1	0101.068700	Маховик с венцом 23x30x126x200 270020073-T111: БЭС5000.БЭС6500.БЭС8000	Маховик с венцом 23x30x126x200	FLYWHEEL COMP	1
2	0104.037400	Крыльчатка маховика D215. WERT G 6500, 8000	Крыльчатка маховика D215	Impeller	1
3	0104.037500	Ступица ручного стартера (Wert G6500)	Чашка стартера	Starting disc	1
4	0104.037600	Фланцевая гайка (оригинальная) (Wert G6500)	Фланцевая гайка (оригинальная) M16x1.5	Hexagon nut with flange	1

Схема: Панель управления



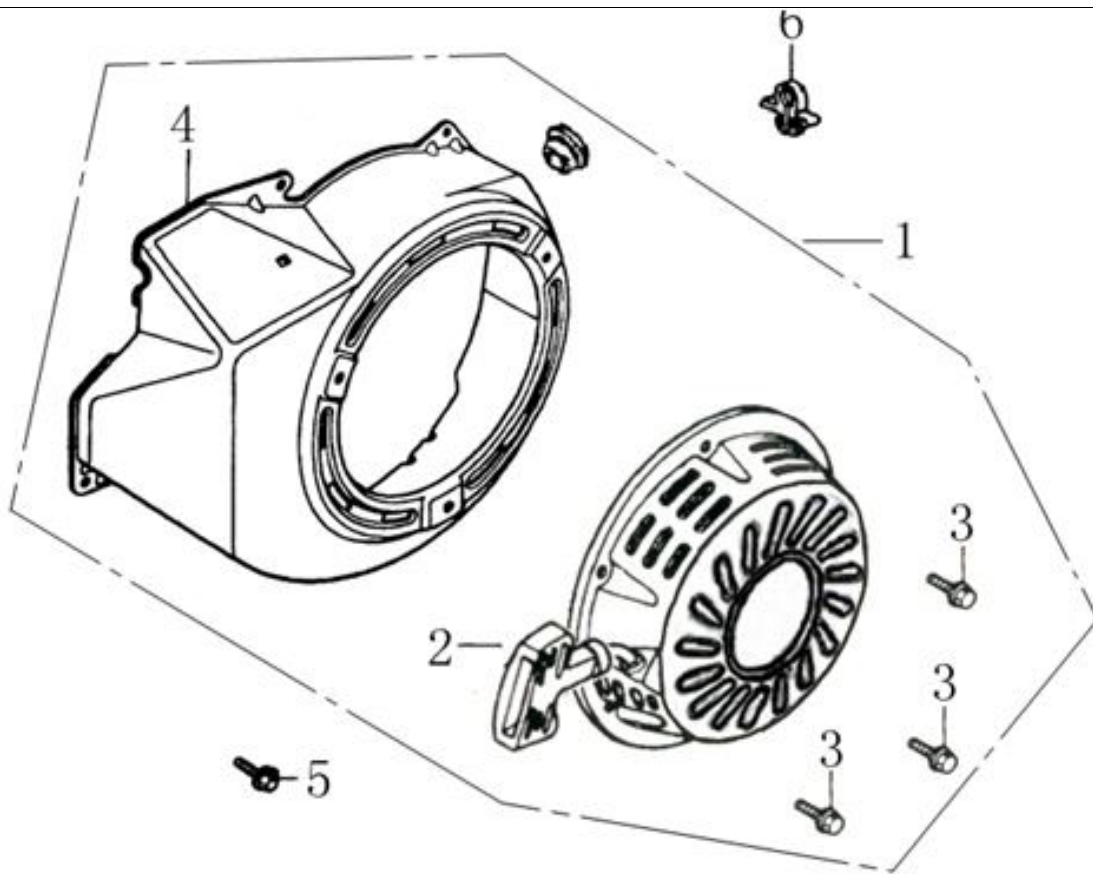
№	Код ЛИТ	Название RU	Полное описание	Название EN	Кол-во
1	0101.327900	Панель управления в сборе. БЭС 8000EM	Панель управления в сборе		1
2	0104.010200	Болт фланцевый М6х14	Болт фланцевый М6х14		4
3	0104.042400	Клемма 12V(минус)	Клемма 12 В отрицательная		1
4	0104.042300	Клемма 12V(плюс)	Клемма 12 В положительная		1
5	0101.326550	Замок зажигания с ключами, 6 конт..СМ.0101.186100 0104.068300	Замок зажигания с ключами, 6 конт		1
6	0104.023500	Вольтметр 281910009-0001	Вольтметр		1
7	0101.138200	Розетка 250В, 16А 271890001-0001	Розетка 220 Вольт, 16 Ампер		2
8	0101.186200	Розетка 220В, 32А, косая. БЭС NEW.СГБ Промо. СМ.0101.315100	Розетка 220 Вольт, 32 Ампера. Силовая		1
9	0101.046600	Защитное устройство электрической цепи	Защитное устройство электрической цепи		1
10	0101.203504	Диод зарядки АКБ	Диод зарядки АКБ		1
11	0101.312540	Предохранитель трубчатый, плавкий, 5А. 380990018-0001. БЭС 6500-8000PM.ETM.EAM.EMK	Предохранитель трубчатый, плавкий, 5А		1
12	0101.313090	Выключатель автомат. 11А 400V тройной. 271290156-0001. БЭС 8000ETM	Выключатель автомат 27Ампер		1
13	0101.312550	Предохранитель тепловой 16 Ампер 271290055-0001	Предохранитель тепловой, 16 А		2
14	0104.095600	Мост диодный КВРС2510, 25А, 1000В. СМ. 0101.139100 0104.023000	Мост диодный КВРС2510, 25А, 1000В		1
15	0101.312560	Кожух панели управления	Кожух панели управления		1
16	0101.251160	Счётчик моточасов 220 Вольт	Счётчик моточасов		1

Схема:Рама



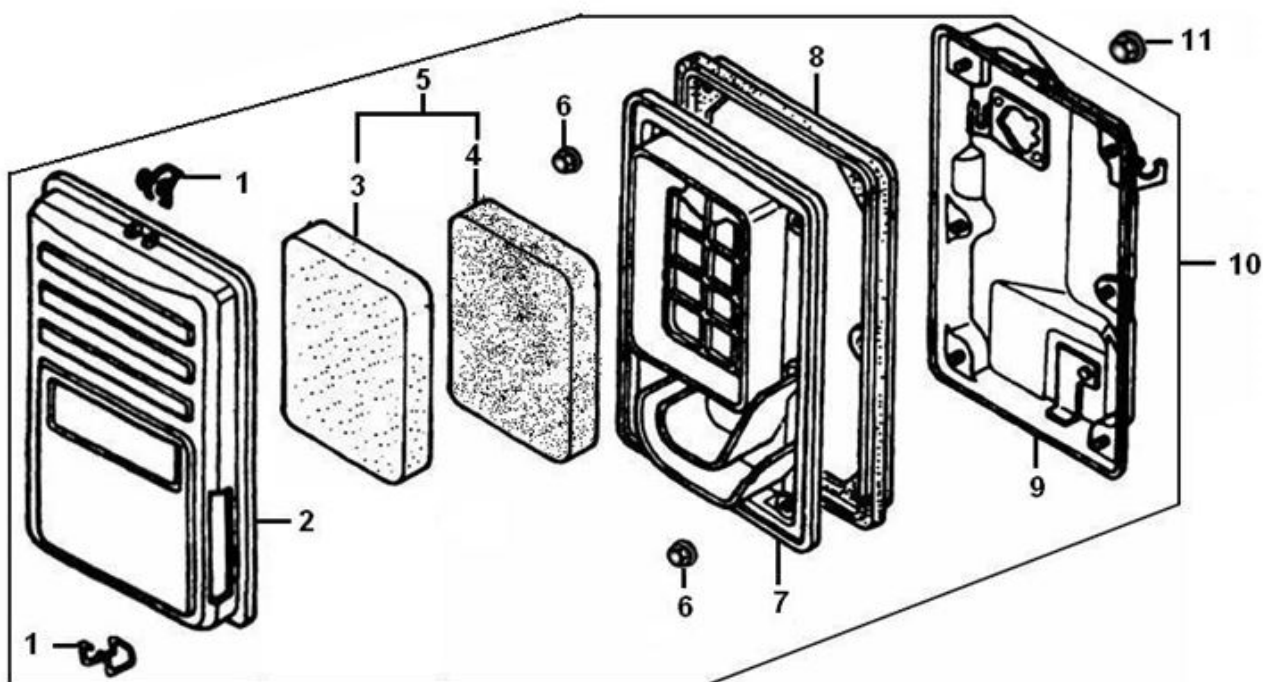
№	Код ЛИТ	Название RU	Полное описание	Название EN	Кол-во
1	0101.313070	Рама	Рама	Components of frame	1
2	0104.043900	Гайка фланцевая М10х1.25	Гайка фланцевая М10х1.25	Hexagon nut with flange	4
3	0101.312440	Амортизаторы, комплект 300770023-0001 БЭС8000ЕАМ	Амортизаторы, комплект	Frame shock absorbing seat	1
4	0101.085200	Контрогайка фланцевая М8	Контрогайка фланцевая М8	Hexagon nut with flange	4
5	0104.019800	Фланцевая гайка М6	Гайка фланцевая М6	Hexagon nut with flange	4
6	0200.066700	Резиновая виброопора	Резиновая виброопора	Frame shock absorbing seat	4
7	0200.020700	Болт фланцевый М6х14	Болт фланцевый М6х14	Hexagon bolt with flange	3
8	0101.091500	Гайка барашковая М6	Гайка барашковая М6	Butterfly nut	1
9	0104.011600	Шайба 6х13х1	Шайба 6х13х1	Flat washer	1
10	0101.312450	Провод заземления	Провод заземления	Earth wire of general-purpose engine	1
11	0101.312460	Шайба стопорная 6 мм	Шайба стопорная 6 мм	Lock washer	1
12	0104.028300	Болт фланцевый М6?12	Болт фланцевый М6×12	Hexagon bolt with flange	1

Схема:Стартер



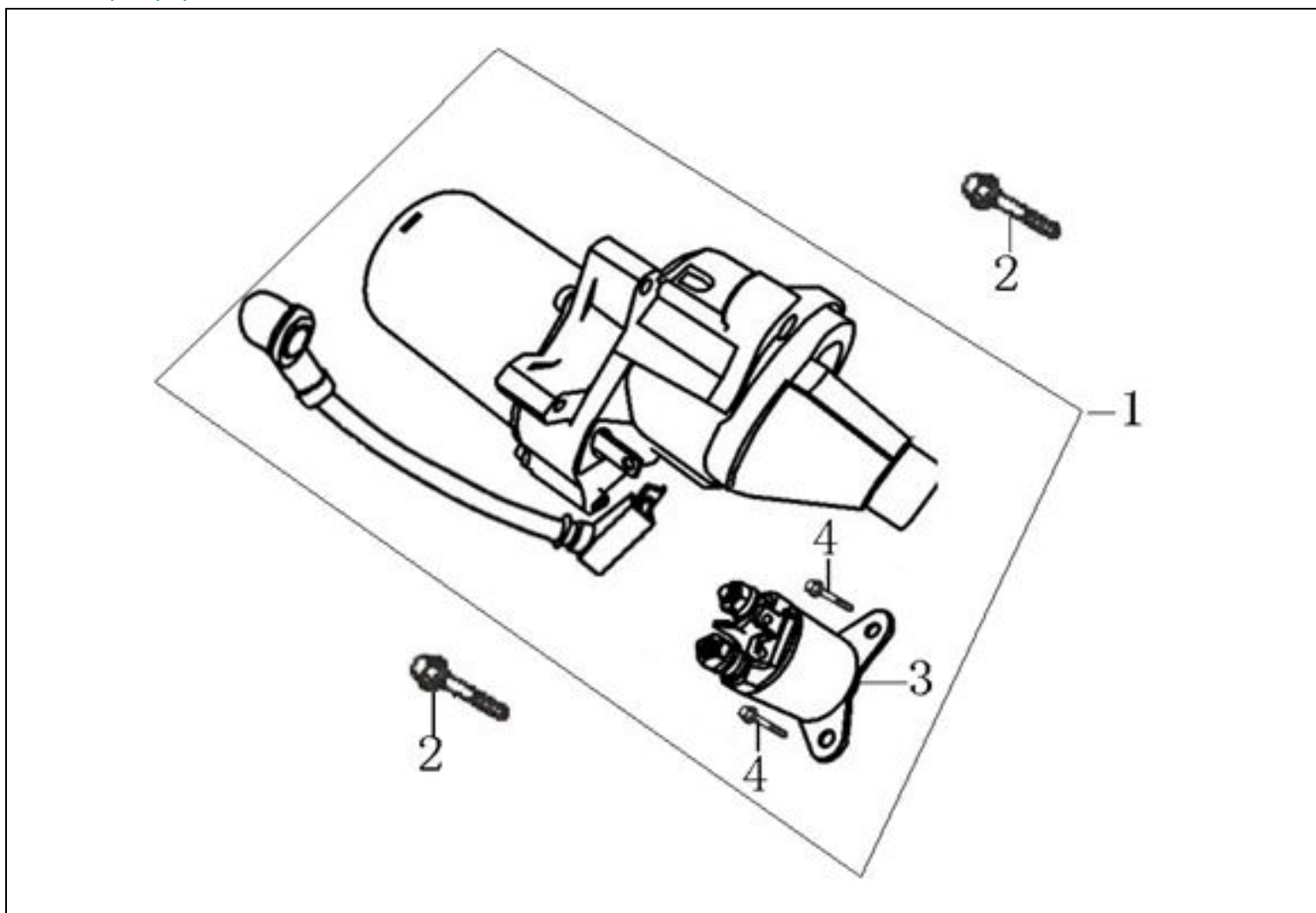
№	Код ЛИТ	Название RU	Полное описание	Название EN	Кол-во
1	0101.312150	Стартер в сборе с кожухом	Стартер в сборе с кожухом	Manual starting assembly	1
2	0104.033500	Стартер ручной в сборе	Стартер ручной в сборе	Manual starting components	1
3	0101.059400	Болт фланцевый М6х8	Болт фланцевый М6х8	Hexagon bolt with flange	3
4	0101.312160	Кожух стартера	Кожух стартера	Fan cover comp.	1
5	0104.028300	Болт фланцевый М6?12	Болт фланцевый М6×12	Hexagon bolt with flange	5
6	0104.035200	Зажим электрокабеля	Зажим электрокабеля	Location wire nail	1

Схема:Фильтр



№	Код ЛИТ	Название RU	Полное описание	Название EN	Кол-во
1	0101.183700	Зажим корпуса фильтра	Зажим корпуса фильтра	Air filter cover clip	2
2	0101.183800	Крышка фильтра БЭС8000Е	Крышка	Air filter casing cover	1
3	0101.183900	Элемент фильтрующий	Элемент фильтрующий	Air filter element	1
4	0101.184000	Элемент фильтрующий	Элемент фильтрующий	Air filter element	1
5	0101.184100	Комплект элементов фильтрующих 180100036-0001 БЭС6500PM	Комплект элементов фильтрующих БЭС6500PM	Air filter element combination	1
7	0101.184300	Сепаратор воздушного фильтра 180120070-Т560: БЭС 3800-8000, 2500-5000РС	Сепаратор	Support plate body of filter element	1
8	0101.184400	Прокладка корпуса фильтра	Прокладка	Seal ring	1
9	0101.184500	Крышка фильтра задняя	Крышка фильтра задняя	Air filter seat	1
10	0101.184600	Фильтр воздушный в сб. 180020318-0001. БЭС 3800-8000.СМ.0104.093600 0101.326100	Фильтр воздушный в сборе БЭС6500PM	Air filter	1
11	0400.191200	Гайка фланцевая М6	Гайка фланцевая М6	Hexagon nut with flange	2

Схема:Электростартер



№	Код ЛИТ	Название RU	Полное описание	Название EN	Кол-во
1	0101.313030	Электростартер в сб. 270350073-0001. БЭС 6500.8000ЕАМ.СМ.0104.102300 0101.074800	Электростартер в сборе	Starter motor component	1
2	0101.074900	Фланцевый болт БЭС 3800-8000Е	Фланцевый болт	Hexagon bolt with flange	2
3	0101.075200	Контактор в сборе БЭС 3800 - 8000ЕТ	Контактор в сборе	Starting relay	1
4	0101.089300	Болт фланцевый М5х16	Болт фланцевый М5х16	Hexagon bolt with flange	2