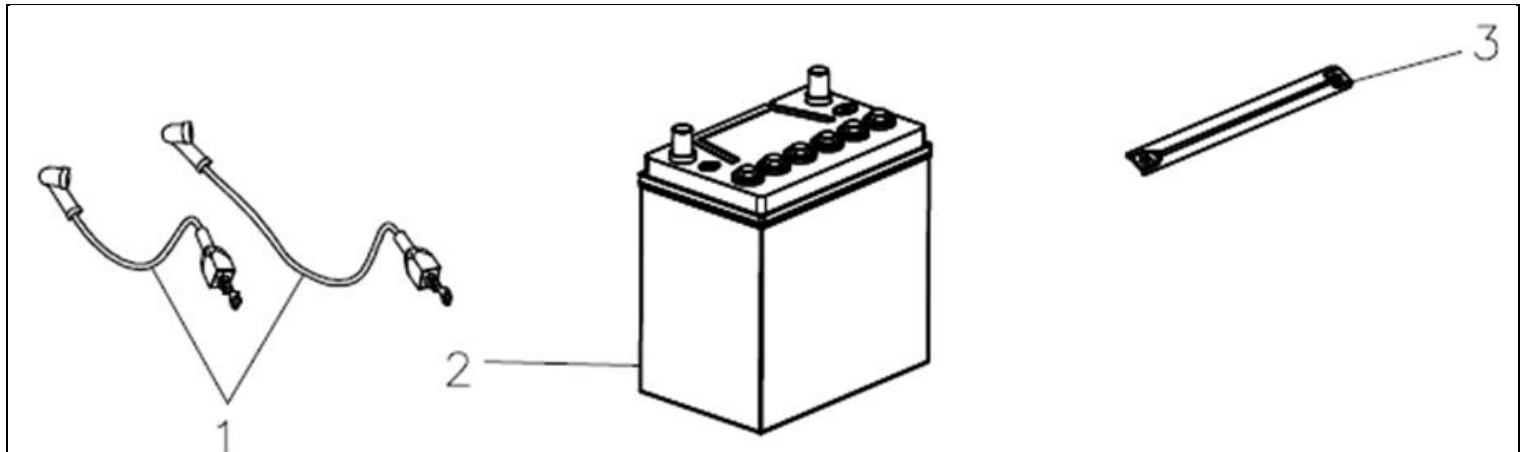


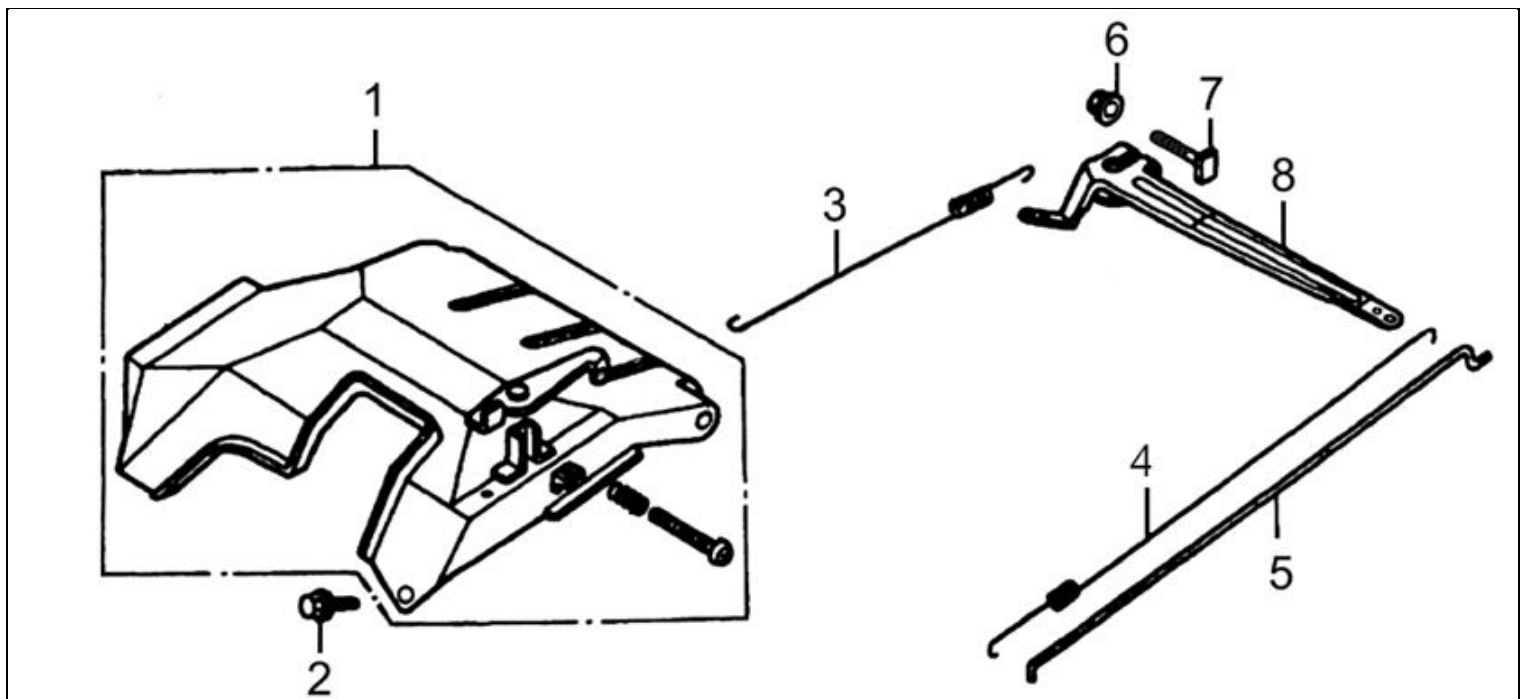
Оборудование: БЭС 6500EM

Схема: АКБ



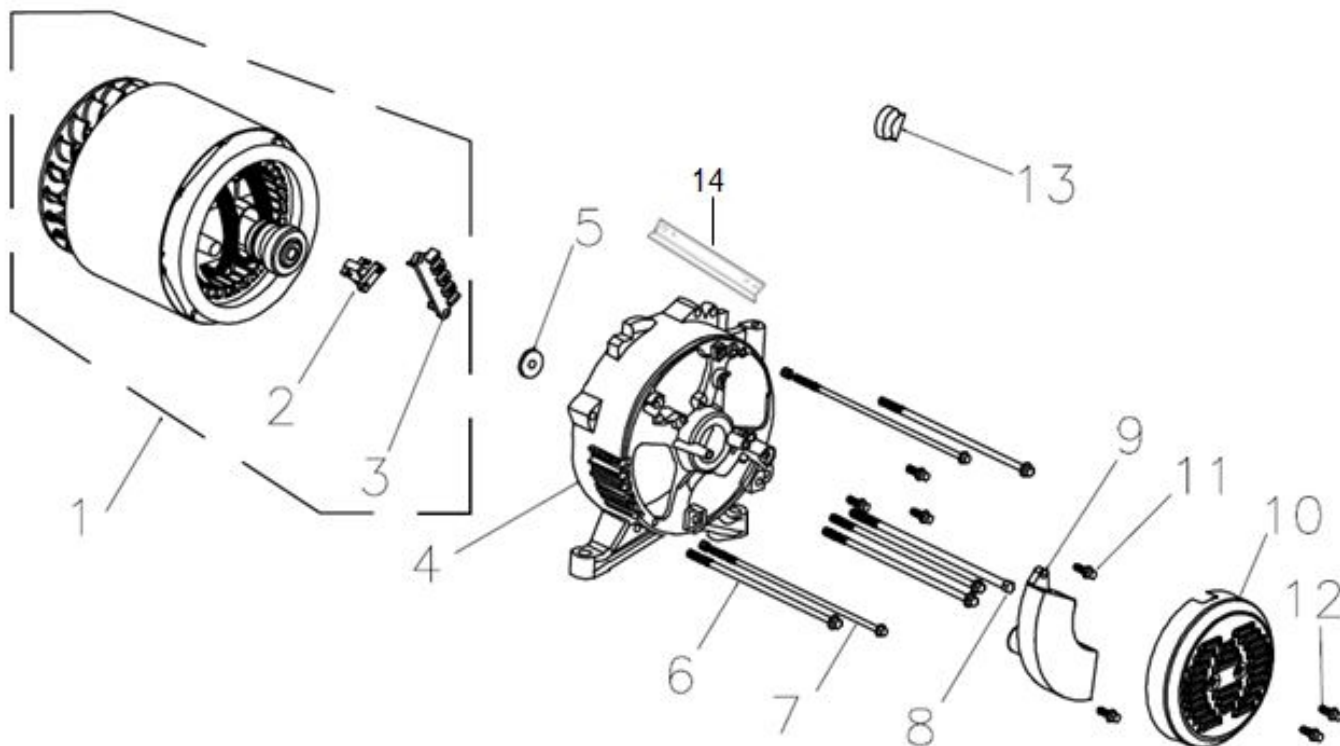
№	Код ЛИТ	Название RU	Полное описание	Название EN	Кол-во
1	0101.189300	Провода АКБ 0101.189300	Провода АКБ комплект	BATTERY WIRE	1
2	0101.189000	АКБ 12В 14 Ач	АКБ 12В 14 Ач	BATTERY 14Ah	1
3	0101.189200	Скоба крепления АКБ	Скоба крепления АКБ	POLE,BATTERY	1

Схема: Акселератор



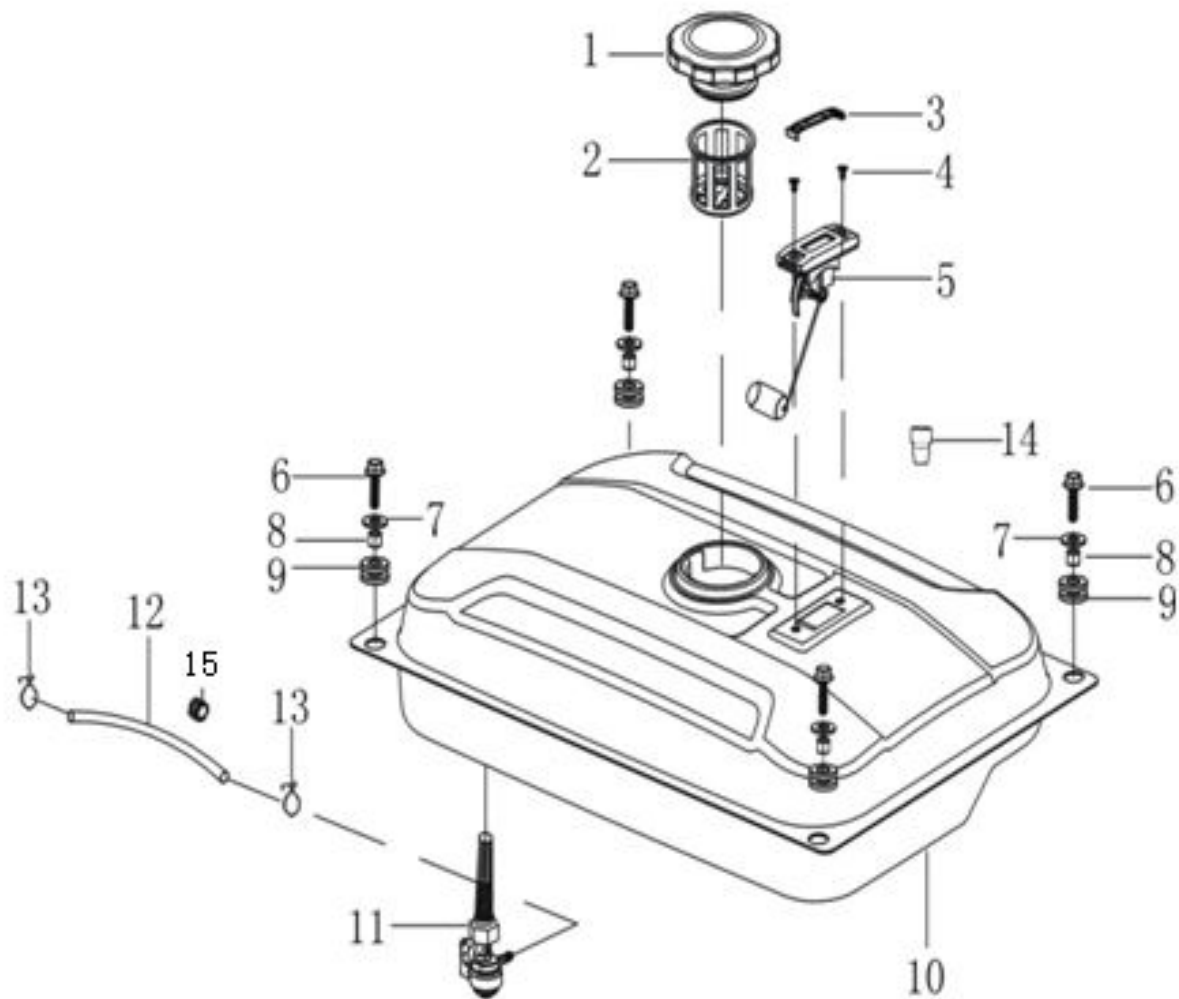
№	Код ЛИТ	Название RU	Полное описание	Название EN	Кол-во
1	0101.315250	Акселератор в сборе	Акселератор в сборе	Throttle handle combination	1
2	0104.028300	Болт фланцевый М6?12	Болт фланцевый М6×12	Hexagon bolt with flange	2
3	0104.039300	Пружина А WERT G6500	Пружина А	Governing spring	1
4	0104.039400	Пружина растяжения	Пружина растяжения	throttle return spring	1
5	0104.039500	Тяга акселератора	Тяга акселератора	Throttle rod	1
6	0104.020800	Гайка фланцевая М6 380370066-0001 К4500L	Гайка фланцевая М6	Hexagon nut with flange	1
7	0104.019600	Болт с прямоугольной головкой М6х21	Болт с прямоугольной головкой М6х21	Square head set screw with flat point	1
8	0104.039800	Рычаг акселератора (Wert G6500)	Рычаг	Speed regulating bracket	1

Схема: Альтернатор



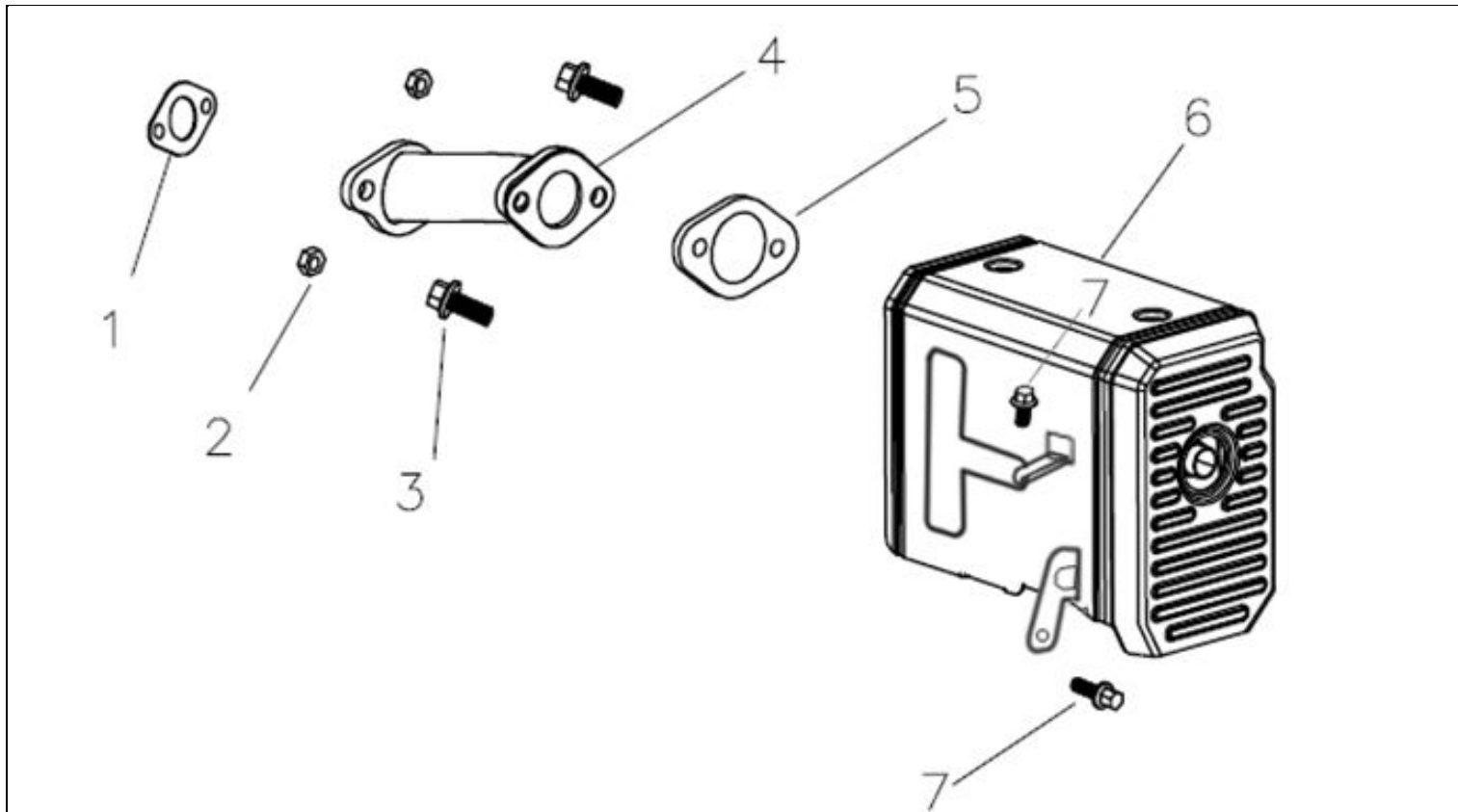
№	Код ЛИТ	Название RU	Полное описание	Название EN	Кол-во
1	0101.315270	Альтернатор в сб. 220В, 5кВт, 2 кол(4+2)+2 пров. Статор D190, L110. БЭС 6500ЕАМ.ЕМК	Альтернатор в сб. 220В, 5кВт, 2 кол(4+2)+2 пров. Статор D190, L110	Components of motor	1
2	0104.044800	Щётки альтернатора	Щётки альтернатора	Carbon brush combination	1
3	0104.044900	Колодка клеммная	Колодка клеммная	Motor terminal plate	1
4	0104.045500	Корпус крепления ротора (Wert G6500)	Корпус альтернатора	Rear motor support	1
5	0104.029300	Шайба сливной пробки	Прокладка болта сливной пробки 12X20X2 мм	Flat washer	1
6	0104.025700	Болт фланцевый М6х150	Болт фланцевый М6х150	Hexagon bolt with flange	4
7	0101.315280	Болт фланцевый М5х184	Болт фланцевый М5х184	Hexagon bolt with flange	2
8	0101.315290	Болт фланцевый М10х235	Болт фланцевый М10х235	Hexagon bolt	1
9	0101.188800	АВР 2.5-5 кВт. 660150091. БЭС3800.5000.6500Р.Е (СМ 0104.046001 0104.099400 0104.046000)	АВР 2.8-5 кВт. 220 Вольт	Voltage regulator	1
10	0101.315300	Крышка альтернатора	Крышка альтернатора	Rear motor end cover	1
11	0104.045800	Болт фланцевый М5х16	Болт фланцевый М5х16	Hexagon bolt with flange	3
12	0101.052800	Болт фланцевый М5х12	Болт фланцевый М5х12	Hexagon bolt with flange	6
13	0104.044500	Уплотнительная втулка	Уплотнительная втулка	Motor limit stop	1
14	0101.313060	Ребро жёсткости	Ребро жёсткости	Motor strengthening support	1

Схема: Бак топливный



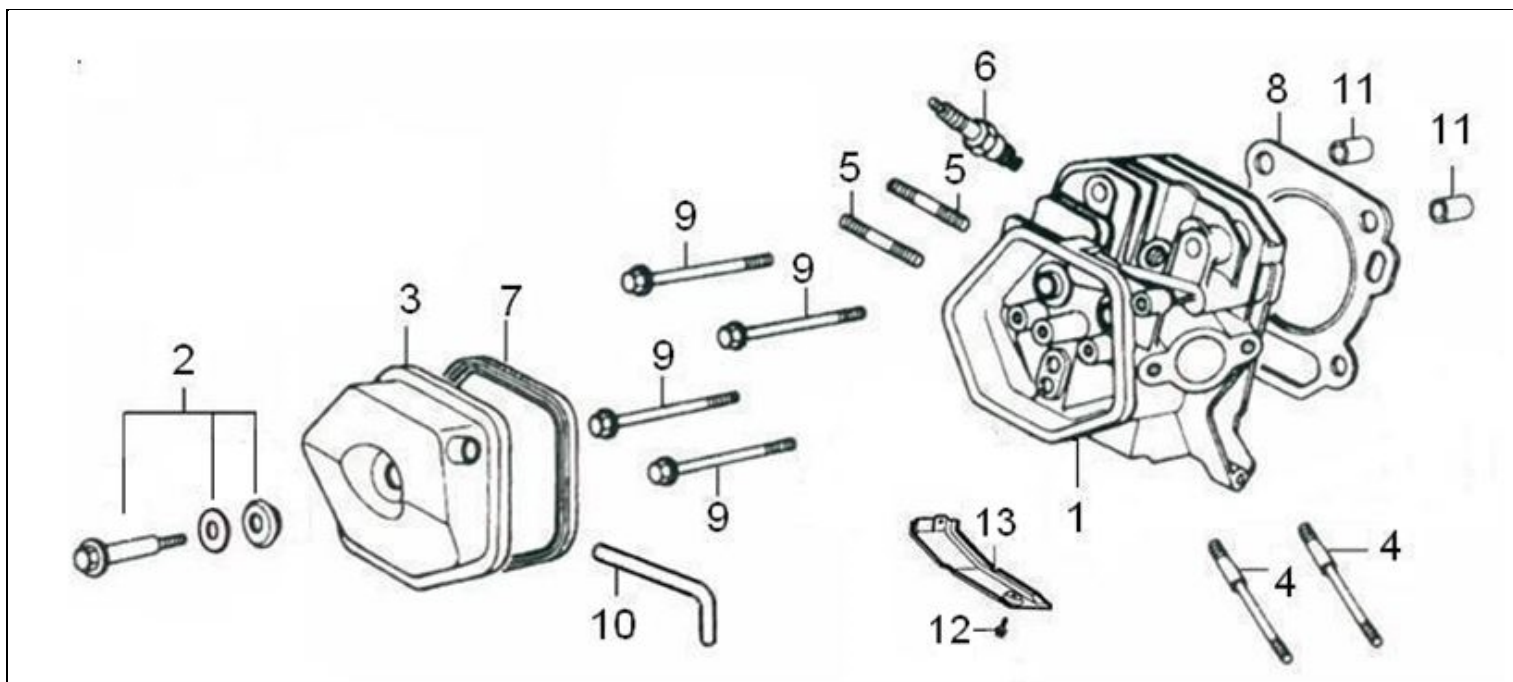
№	Код ЛИТ	Название RU	Полное описание	Название EN	Кол-во
1	0101.312270	Крышка бака 170870134-0001	Крышка бака	Tank cover	1
2	0101.312280	Фильтр топливного бака (см 0104.021800, 0101.136100, 0104.065700)	Фильтр топливного бака	Pouring orifice filter screen combination	1
3	0101.312290	Прозрачная накладка указателя уровня топлива	Прозрачная накладка указателя уровня топлива	Oil level sensor Clips	1
4	0101.078400	Винт М5х16	Винт М5х16	Cross recessed countersunk head screw	2
5	0101.312300	Указатель уровня топлива	Указатель уровня топлива	Components of oil level	1
6	0400.191700	Болт фланцевый М6х25	Болт фланцевый М6х25	Hexagon bolt with flange	4
7	0104.040800	Шайба плоская 6х25х2	Шайба плоская 6х25х2	Flat washer	4
8	0101.078200	Втулка амортизатора бака 8.6х12х12.2	Втулка амортизатора бака 8.6х12х12.2	Liner tube of tank damping cushion	4
9	0101.078300	Амортизатор бака	Амортизатор бака	Tank damping cushion	4
10	0101.312310	Бак топливный в сборе	Бак топливный в сборе	Tank	1
11	0104.040700	Кран топливный	Кран топливный	Components of oil switch	1
12	0101.313040	Трубка топливная G 6500ED	Трубка топливная	Oil tube	1
13	0104.041200	Хомут топливного патрубка (Wert G6500), аналог 0400.191500, 1500.022800	Зажим трубки топливной	Pipe clip	2
14	0101.234300	Демпфер	Демпфер	Tank damping cushion	2
15	0104.041400	Втулка топливопровода армирующая	Втулка топливопровода армирующая	Protective sleeve	1

Схема: Глушитель



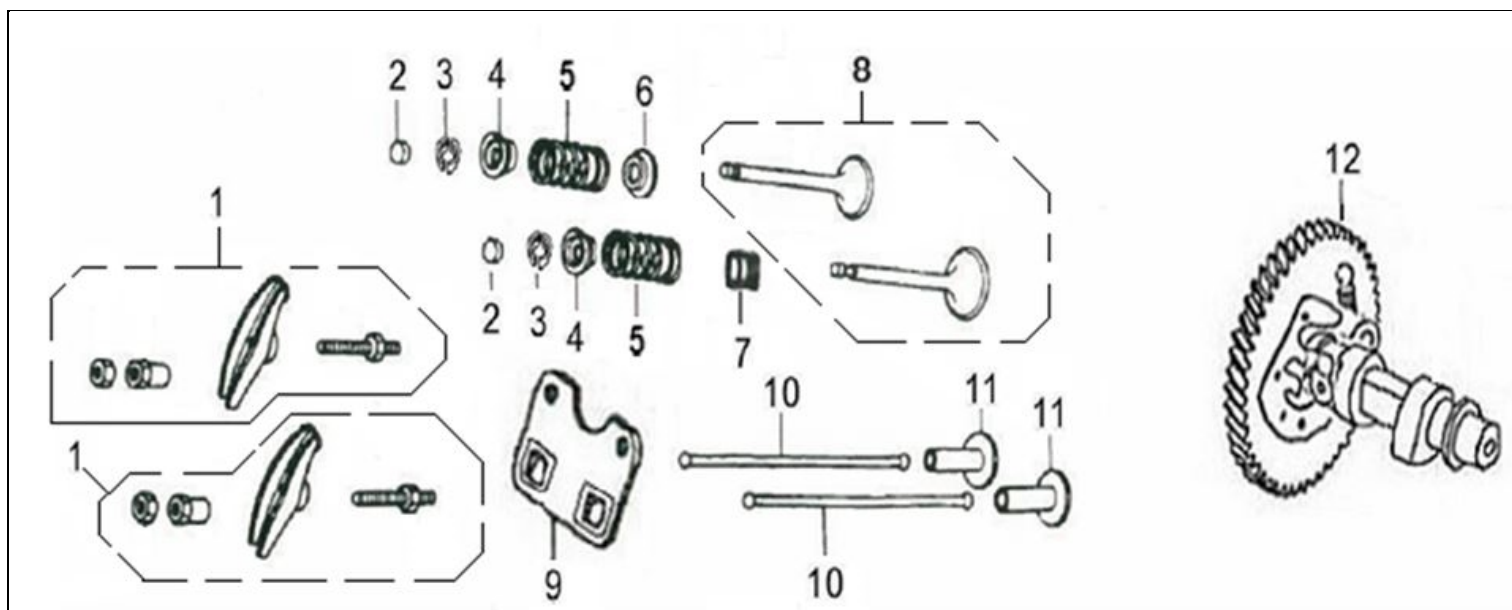
№	Код ЛИТ	Название RU	Полное описание	Название EN	Кол-во
1	0104.040000	Прокладка выпускного коллектора (Wert G6500)	Прокладка глушителя	Outlet gasket	1
2	0400.190800	Гайка М8	Гайка М8	Hexagon nut	2
3	0101.077100	Болт фланцевый М8х25	Болт фланцевый М8х25	Hexagon bolt with flange	2
4	0101.313020	Труба глушителя	Труба глушителя	Outlet pipe	1
5	0101.076800	Прокладка выпускного коллектора. 180660049-Т560. БЭС 3800.5000.6500.8000	Прокладка выпускного коллектора БЭС6500Д	Muffler gasket	1
6	0101.315260	Глушитель	Глушитель	Muffler	1
7	0101.172600	Фланцевый болт М8Х16	Фланцевый болт М8Х16	Hexagon bolt with flange	2

Схема: Головка цилиндра



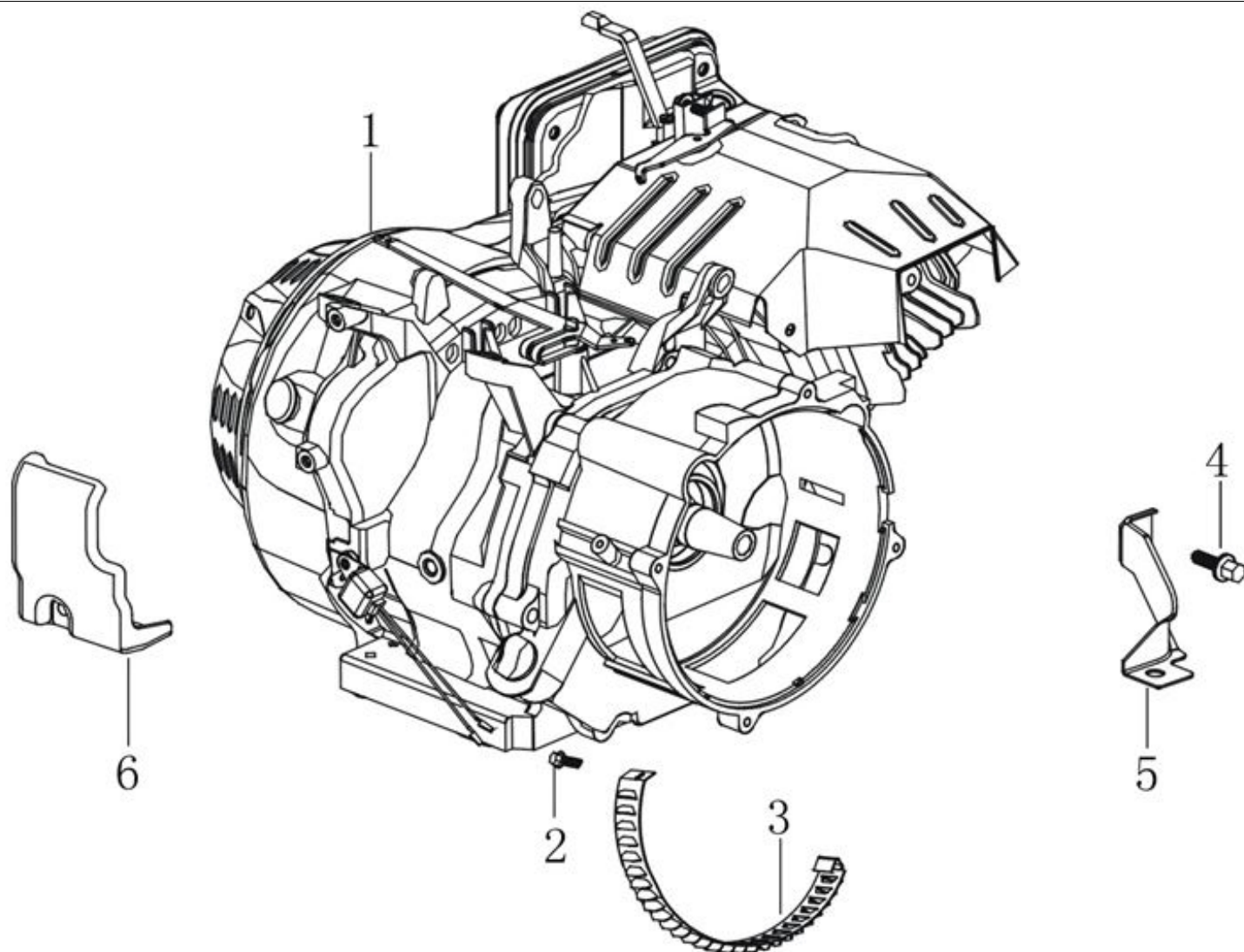
№	Код ЛИТ	Название RU	Полное описание	Название EN	Кол-во
1	0104.027200	Головка цилиндра (Wert G6500)	Головка	Cylinder head	1
2	0104.027300	Комплект болтов крепления крышки головки цилиндра (Wert G6500)	Комплект болтов крепления крышки головки цилиндра	Bolt combination for cylinder head cover	1
3	0104.027400	Крышка головки цилиндра (Wert G6500)	Крышка головки цилиндра	Cylinder head cover assy	1
4	0101.050100	Шпилька впускного клапана 6-8×106	Шпилька впускного клапана 6-8×106	Stud	2
5	0104.027600	Шпилька выпускного клапана (Wert G6500)	Шпилька М6×34	Stud	2
6	0101.050300	Свеча зажигания NGK BP6E S.270960026-0001	Свеча зажигания NGK BP6E S	Spark plug	1
7	0104.027800	Прокладка крышки клапанной. Резина. 380840425-0001. WERT G 6500. CM. 1500.013100	Прокладка крышки клапанной. Резина	Seal ring	1
8	0104.027900	Уплотнительная прокладка цилиндра (Wert G6500)	Прокладка	Gasket for cylinder head	1
9	0104.028000	Болт фланцевый М10х80-30	Болт фланцевый М10х80-30	Hexagon bolt with flange	4
10	0104.028100	Патрубок сапуна 380740461-0001: Wert G6500.ЗАМЕНА 0101.051000, 0101.114100	Патрубок сапуна	Breather tube	1
11	0104.028200	Направляющий штифт 12*20	Направляющий штифт 12*20	ocation pin	2
12	0104.028300	Болт фланцевый М6?12	Болт фланцевый М6×12	Hexagon bolt with flange	1
13	0104.028400	Пластина-кожух (Wert G6500)	Пластина-кожух	air deflector	1

Схема:ГРМ



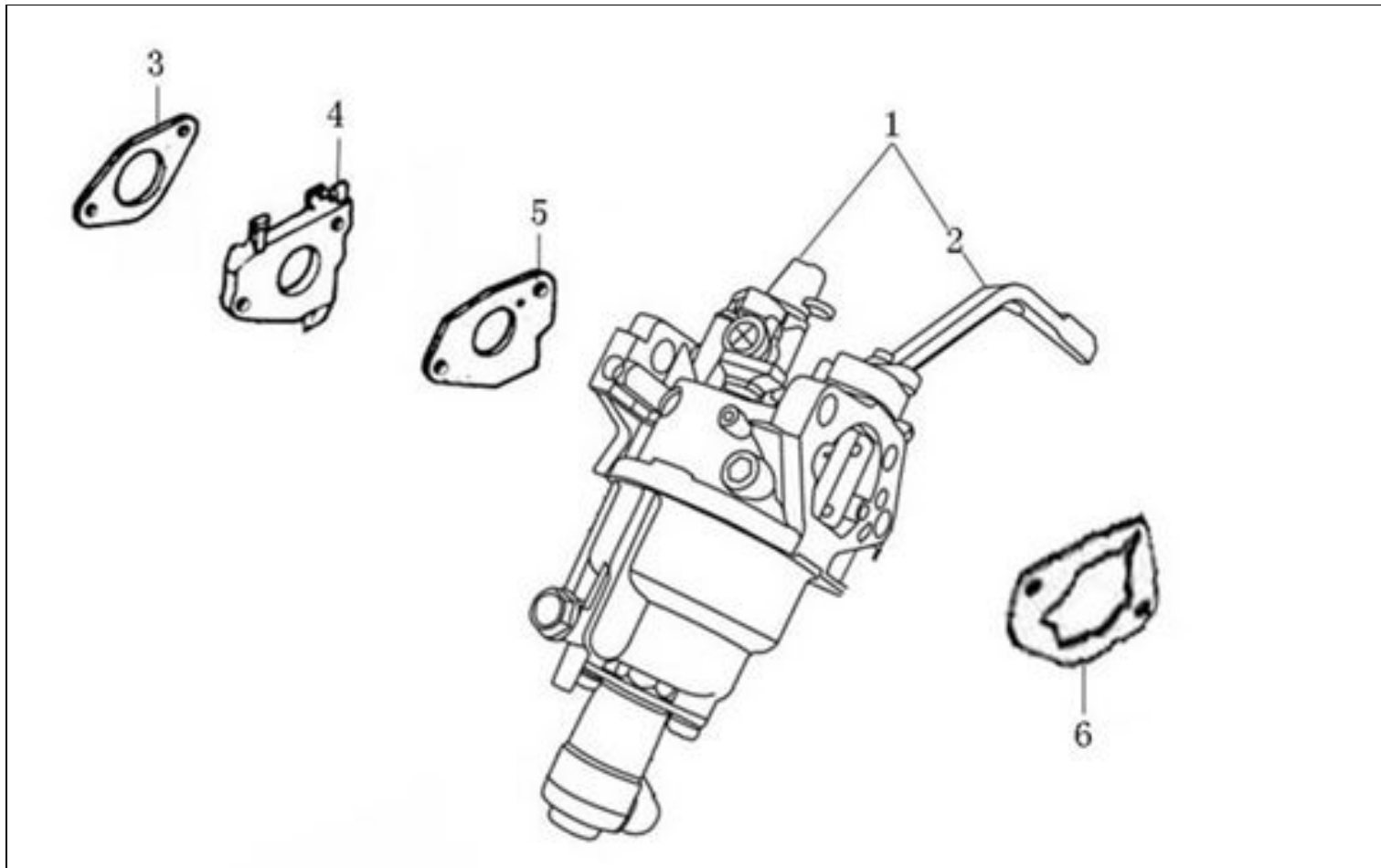
№	Код ЛИТ	Название RU	Полное описание	Название EN	Кол-во
1	0104.033400	Коромысло клапана в комплекте	Коромысло клапана в комплекте	Valve rocker combination	2
2	0104.032700	Вращатель клапана (Wert G6500)	Вращатель клапана	Valve adjustment cap	2
3	0104.032800	Сухарь клапана 140390015-0001	Сухарь клапана	Valve locker	4
4	0104.032900	Тарелка пружины клапана	Тарелка пружины клапана	Retainer, valve spring	2
5	0104.033000	Пружина клапана	Пружина клапана	Inner spring of valve	2
6	0104.033100	Опорная шайба пружины клапана	Опорная шайба пружины клапана	Seat, valve spring	1
7	0104.033200	Сальник клапана 140400012-0001 d6 D13.5 h7 Цвет коричневый	Сальник клапана d6 D13.5 h7 Цвет коричневый	Valve oil seal	1
8	0104.033300	Комплект клапанов (Wert G6500)	Комплект клапанов	Valve Kit	1
9	0104.032300	Направляющая пластина клапанного механизма в сборе (Wert G6500)	Направляющая пластина клапанного механизма в сборе	Plate, push rod guide	1
10	0104.032400	Шток толкателя, L=166мм, D=5х6мм	Шток толкателя, L=166мм, D=5х6мм	Push rod	2
11	0104.032500	Толкатель клапана	Толкатель клапана	Lifter, Valve	2
12	0101.315010	Распредвал в сборе	Распредвал в сборе	Camshaft assy	1

Схема:Двигатель в сборе 188FD (электростартер)



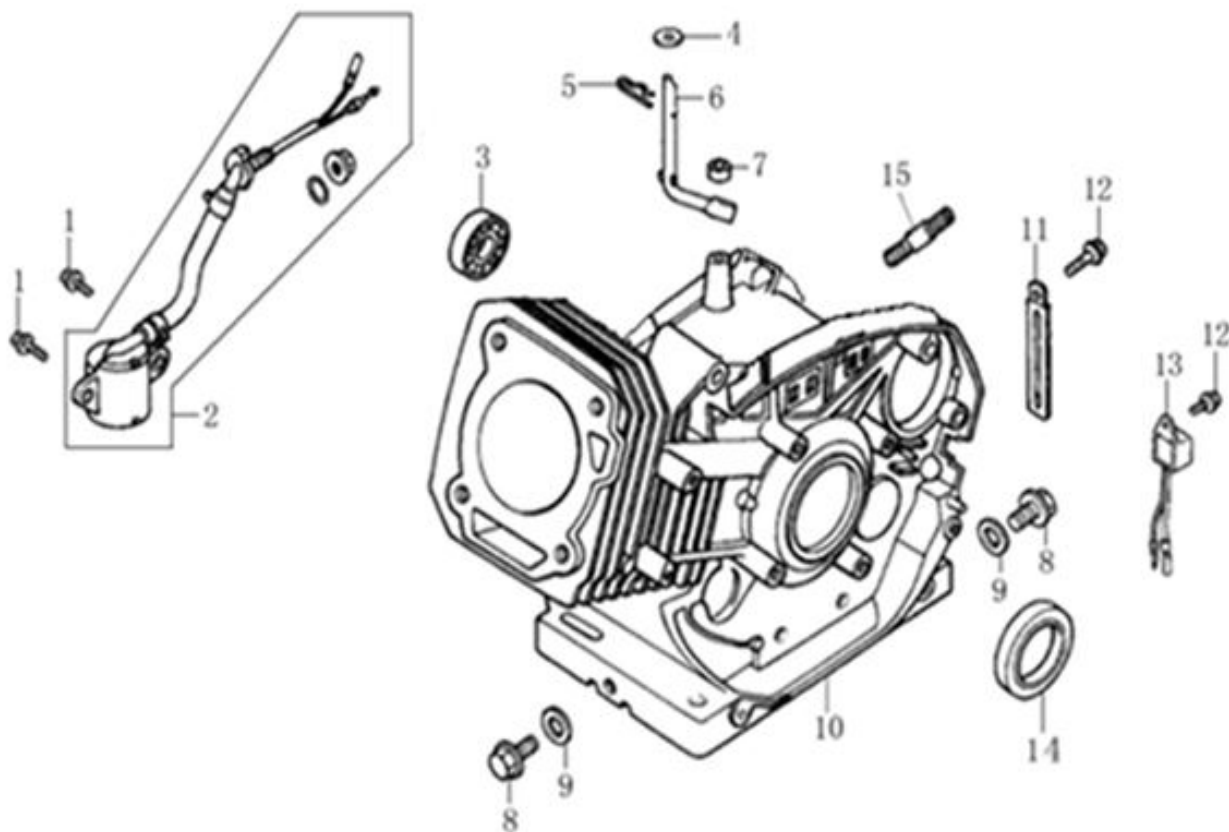
№	Код ЛИТ	Название RU	Полное описание	Название EN	Кол-во
1	0101.315207	Двигатель в сборе Т111000242-0022005 БЭС 6500 ЕМК	Двигатель в сборе.188FE БЭС 6500 ЕМК	ENGINE	1
2	0101.143400	Болт фланцевый М5х10 1шт., 380140332-0001	Болт фланцевый М5х10	Hexagon bolt with flange	1
3	0104.029900	Защитный кожух (Wert G6500)	Кожух	Motor fan housing	1
4	0104.028300	Болт фланцевый М6?12	Болт фланцевый М6х12	Hexagon bolt with flange	1
5	0104.043700	Кронштейн фильтра воздушного	Кронштейн фильтра воздушного	Air filter bracket	1
6	0101.312050	Крышка датчика	Крышка датчика	Sensor Cover	1

Схема:Карбюратор



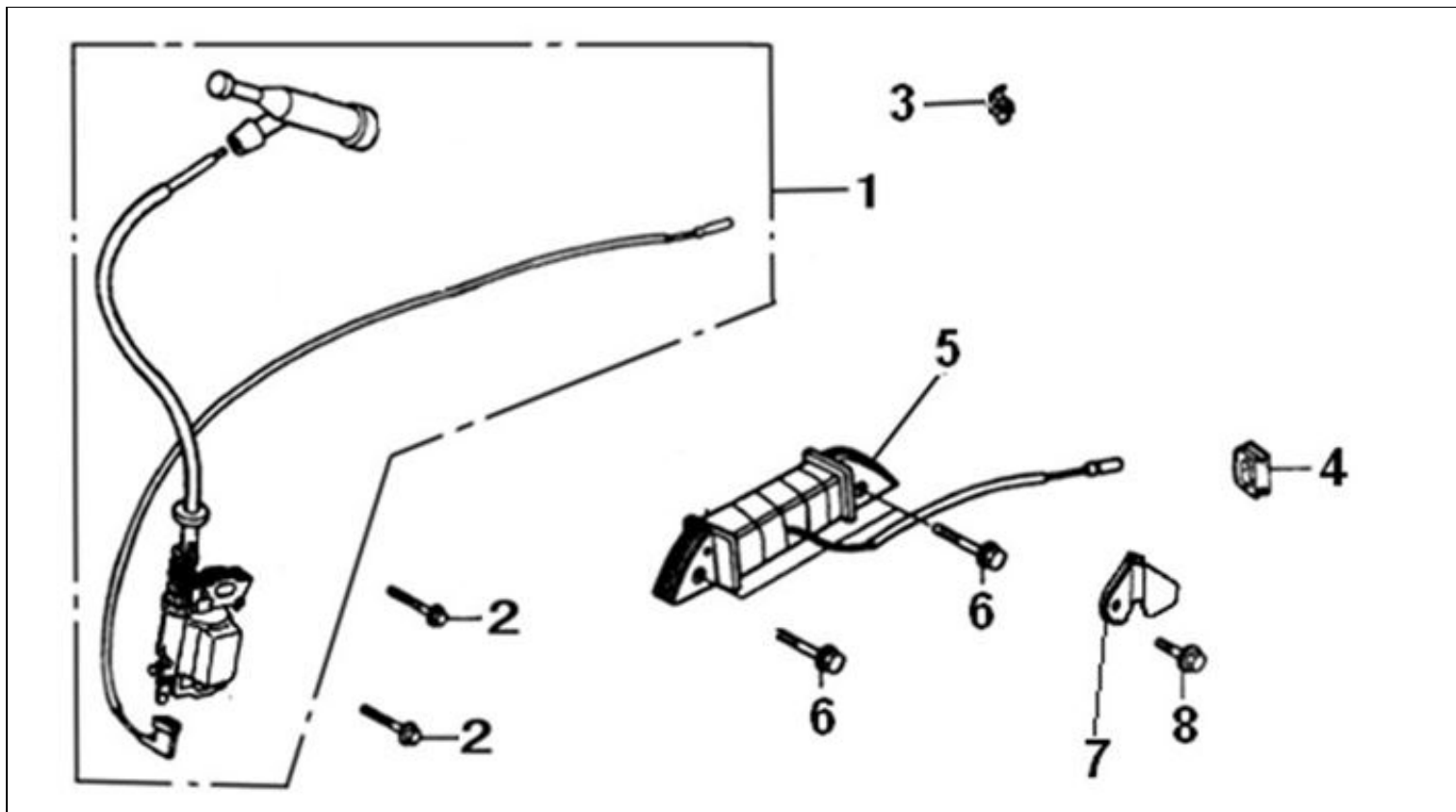
№	Код ЛИТ	Название RU	Полное описание	Название EN	Кол-во
1	0101.315020	Карбюратор в сборе 170020770-0007 БЭС6500PM	Карбюратор в сборе БЭС6500PM	Carburetor	1
2	0101.315030	Рычаг воздушной заслонки	Рычаг воздушной заслонки	Choke valve handle combination	1
3	0104.035600	Прокладка теплоизолирующая (Wert G6500), аналог 0101.183000	Прокладка теплоизолирующая	Carburetor gasket	1
4	0104.035500	Вставка разделяющая (Wert G6500)	Вставка разделяющая	Heat insulating pad for carburetor	1
5	0104.035400	Прокладка карбюратора	Прокладка карбюратора	Carburetor gasket	1
6	0104.038300	Прокладка фильтра воздушного	Прокладка фильтра воздушного	Carburetor gasket	1

Схема:Картер



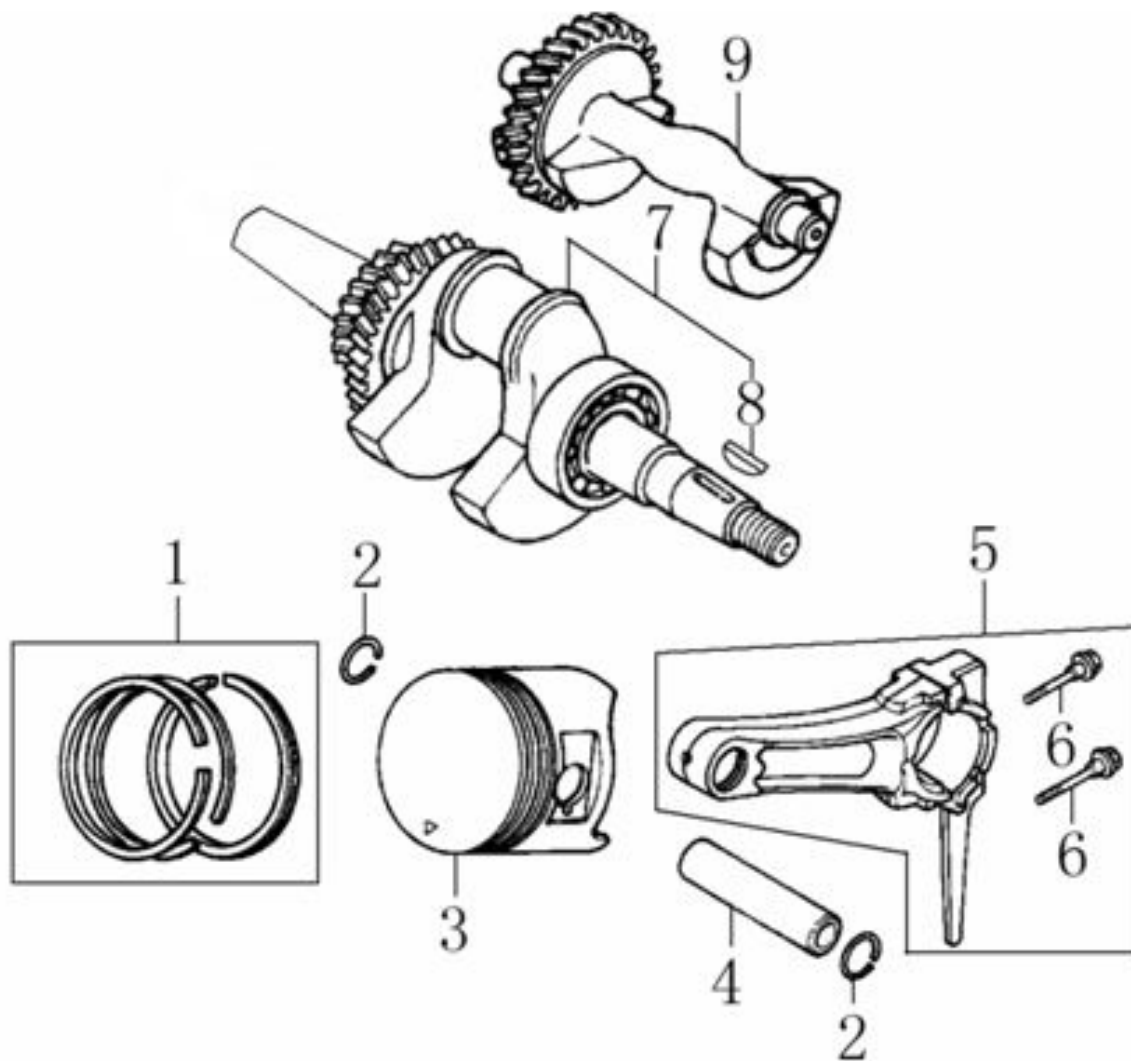
№	Код ЛИТ	Название RU	Полное описание	Название EN	Кол-во
1	0101.013200	Болт фланцевый М6х14	Болт фланцевый М6х14	Hexagon bolt with flange	2
2	0104.028600	Датчик уровня масла 281850152-0001 БЭС6500РМ	Датчик уровня масла	Oil level sensor	1
3	5001.000300	Подшипник 6202/Р5, 15х35х11	Подшипник 6202 /Р5	Bearing	1
4	0104.028900	Шайба плоская 8х16х1.2	Шайба плоская 8х16х1.2	Flat washer	1
5	0104.011700	Шплинт	Шплинт	Pin clip	1
6	0104.029200	Рычаг регулятора оборотов	Рычаг регулятора оборотов	Speed regulating arm	1
7	0104.029000	Сальник Wert G6500 КС 8х14х4 : d8 D14 h4 Цвет коричневый	Сальник G6500 КС 8х14х4 Цвет коричневый	Oil seal	1
8	0104.029400	Болт сливная пробка. М12х15.	Болт сливная пробка. М12х15.	Sealing plug screw	2
9	0104.029300	Шайба сливной пробки	Прокладка болта сливной пробки 12Х20Х2 мм	Flat washer	2
10	0101.315210	Картер	Картер	Crankcase body	1
11	0104.029700	Кабельная клемма	Клемма	Cable cleat	1
12	0104.028300	Болт фланцевый М6?12	Болт фланцевый М6х12	Hexagon bolt with flange	2
13	0104.029600	Диод-датчик уровня масла	диод-датчик уровня масла	Engine oil protector	1
14	0104.029500	Сальник 35х52х7 380650337-0001 БЭС10000ЕТАМ	Сальник 35х52х7	Oil seal	1
15	0101.312100	Шпилька М6х37	Шпилька М6х37	Stud	1

Схема:Катушка зажигания



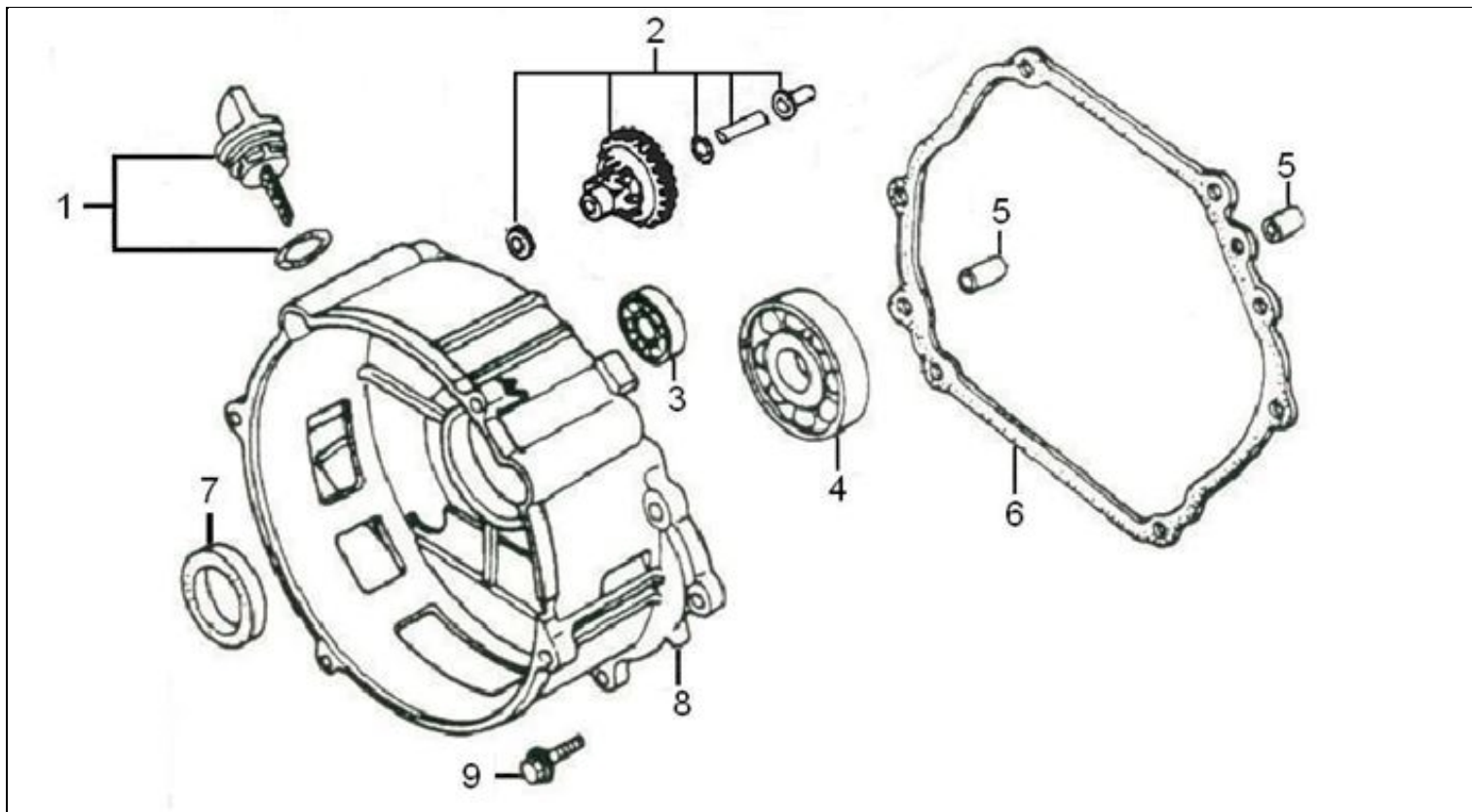
№	Код ЛИТ	Название RU	Полное описание	Название EN	Кол-во
1	0104.037700	Катушка зажигания в сборе 270920170-0001 БЭС6500PM	Катушка зажигания в сборе	COIL ASSY.,IGNNTION	1
2	0400.191700	Болт фланцевый М6х25	Болт фланцевый М6х25	Hexagon bolt with flange	2
3	0104.035200	Зажим электрокабеля	Зажим электрокабеля	Location wire nail	1
4	0104.038000	Втулка	Втулка	Location wire nail	1
5	0101.070100	Катушка зарядки АКБ. 270190002. G 340F. СМ. 0104.101900.0101.326200	Катушка зарядки АКБ	Components of charging current armature	1
6	0200.059500	Болт фланцевый М6х28	Болт фланцевый М6х28	Hexagon bolt with flange	2
7	0101.070400	Фиксатор	Фиксатор	Tension disc for wire bundle	1
8	0400.191700	Болт фланцевый М6х25	Болт фланцевый М6х25	Hexagon bolt with flange	1

Схема:Коленвал



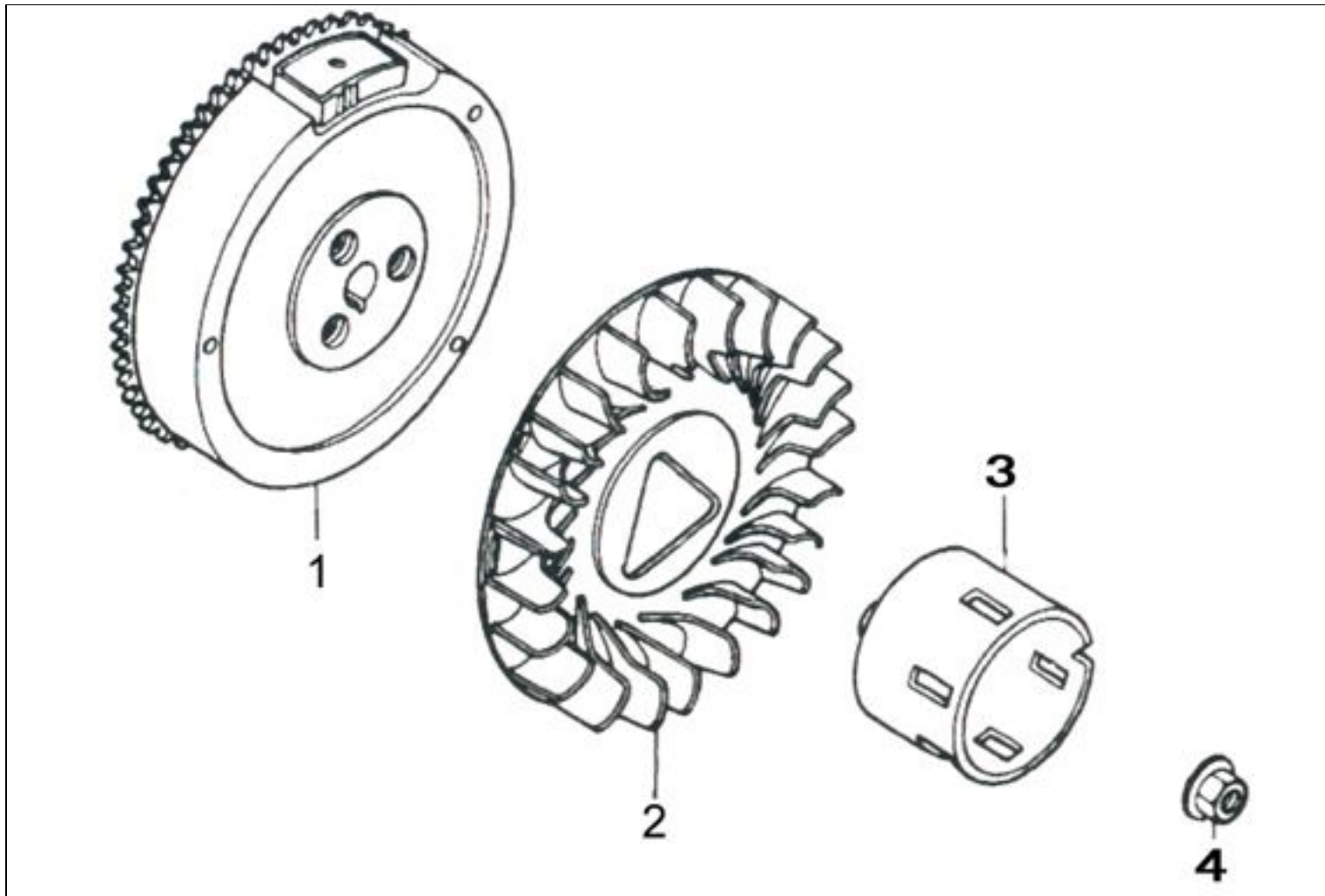
№	Код ЛИТ	Название RU	Полное описание	Название EN	Кол-во
1	0104.031300	Комплект поршневых колец	Комплект поршневых колец	Piston ring combination	1
2	0104.031800	Кольцо стопорное для отверстия d20. 22x20x1, проволочное. 188.190F	Кольцо стопорное для отверстия d20. 22x20x1, проволочное	Steel cable baffle ring	2
3	0104.031400	Поршень D88x20, 2x2x2.8, H66.5, 188F. 130030087-0001	Поршень D88x20, 2x2x2.8, H66.5, 188F	Piston	1
4	0104.031700	Палец поршня 20X62	Палец поршня 20X62	Piston pin	1
5	0104.031500	Шатун в сборе WERT G6500	Шатун в сборе	Connecting rod	1
6	0104.031600	Болт шатуна	Болт шатуна	Connecting rod bolt	2
7	0104.031000	Коленвал в сборе	Коленвал в сборе	crankshaft	1
8	0104.013200	Шпонка 12,5x4,0x5,5мм	Шпонка 12,5x4,0x5,5мм	Key	1
9	0104.031200	Вал балансировочный. 188-190F	Вал балансировочный. 188-190F	Balancing shaft	1

Схема: Крышка картера



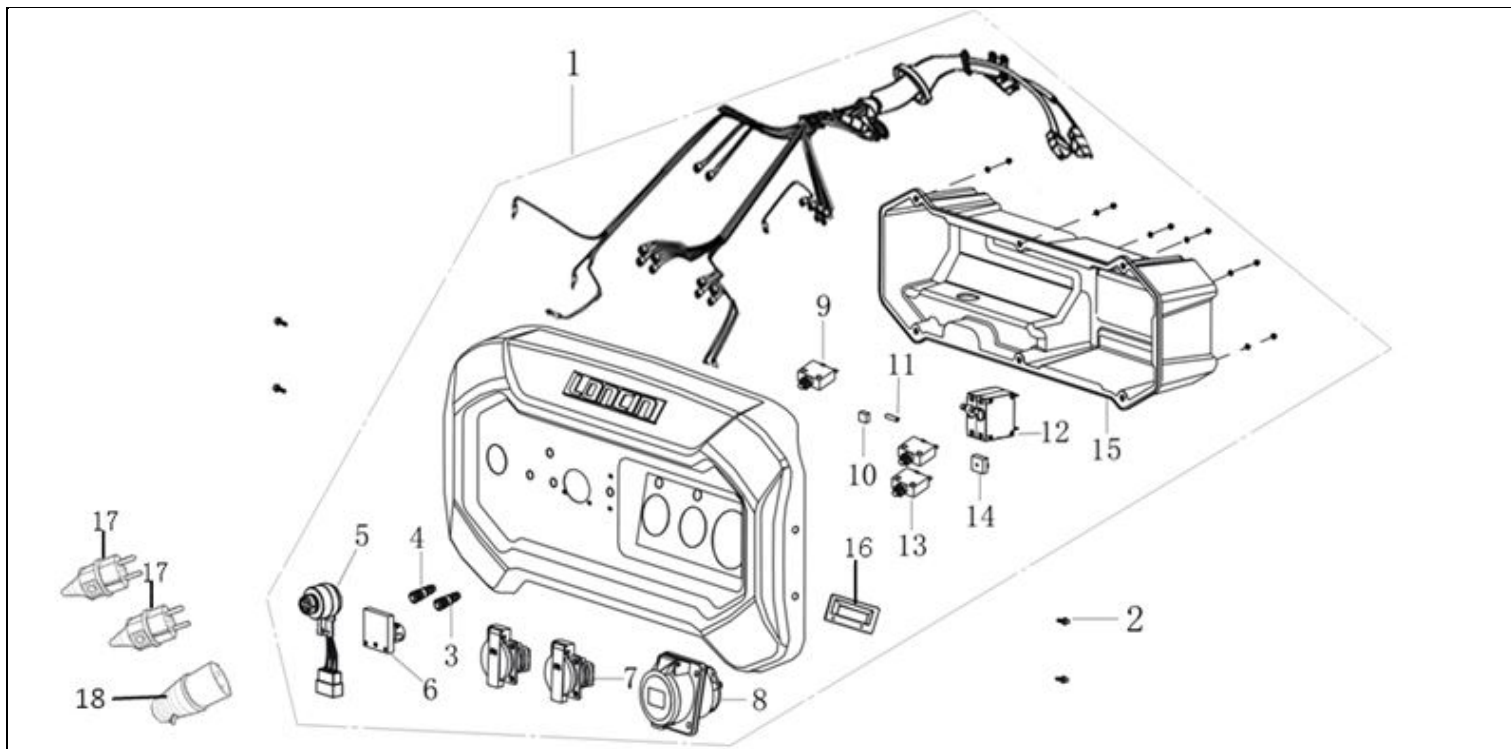
№	Код ЛИТ	Название RU	Полное описание	Название EN	Кол-во
1	0101.315220	Щуп в сборе	Щуп в сборе	Oil rule combination	1
2	0104.030200	Регулятор оборотов в сборе 171750004-0001 БЭС6500РМ	Регулятор оборотов в сборе	Components of governor gear	1
3	0104.030900	Подшипник 6202. Открытый. 380630099,аналог 5001.000300	Подшипник6202	Bearing	1
4	5001.002400	Подшипник 6207/Р6, 35x72x17	Подшипник 6207/Р6, 35x72x17	Bearing	1
5	0104.030500	Штифт установочный 8x12	Штифт установочный 8x12	Location pin	2
6	0104.030400	Прокладка уплотнительная картера крышки (Wert G6500) , аналог 1701.017300,0101.179700 0104.074300	Прокладка	Crankcase cover gasket	1
7	0104.029500	Сальник 35x52x7 380650337-0001 БЭС10000ЕТАМ	Сальник 35x52x7	Oil seal	1
8	0104.030300	Картер крышки (Wert G6500)	Картер	Crankcase cover	1
9	0104.030700	Болт фланцевый М8x40	Болт фланцевый М8x40	Hexagon bolt with flange	7

Схема:Маховик



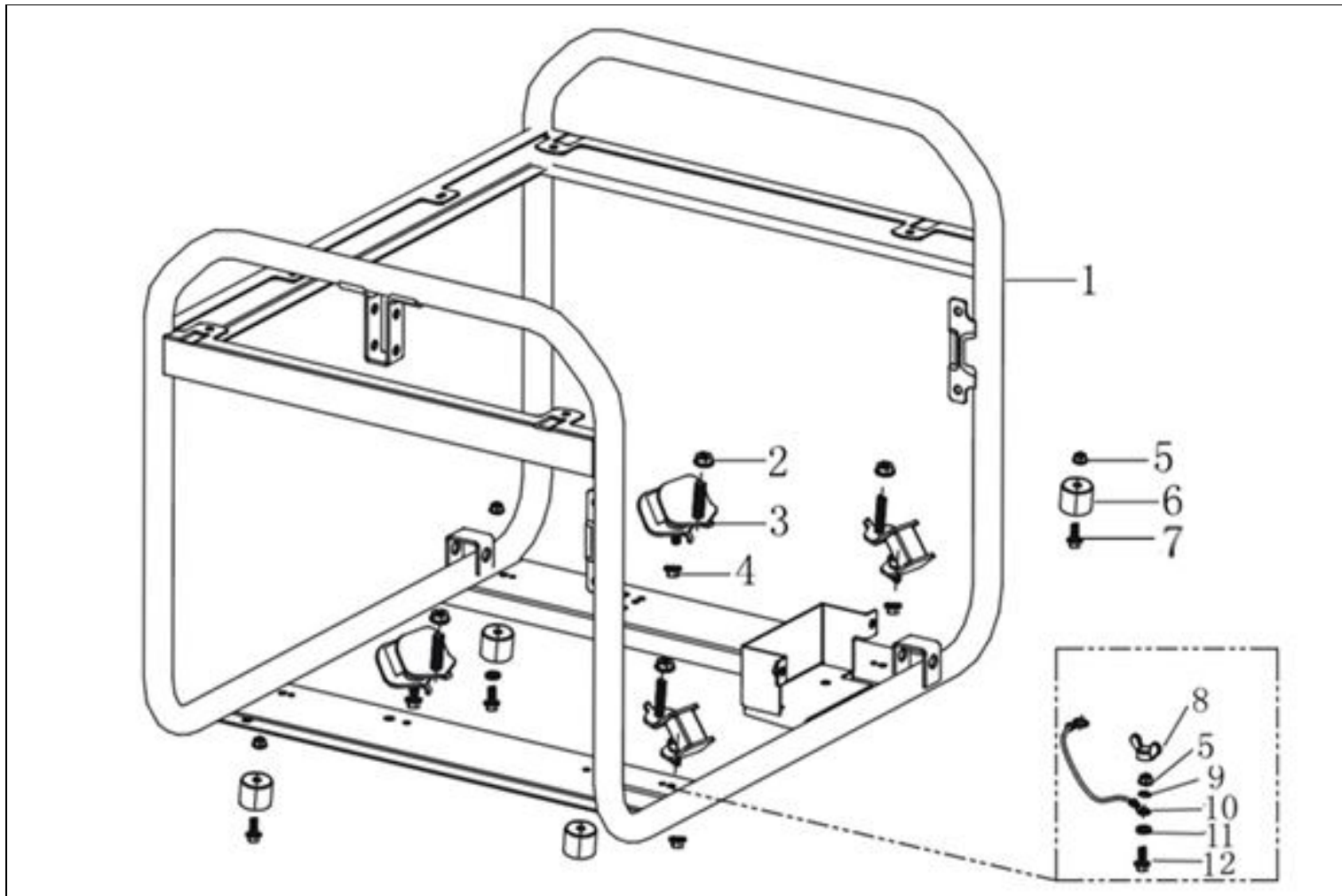
№	Код ЛИТ	Название RU	Полное описание	Название EN	Кол-во
1	0101.068700	Маховик с венцом 23x30x126x200 270020073-T111: БЭС5000.БЭС6500.БЭС8000	Маховик с венцом 23x30x126x200	FLYWHEEL COMP	1
2	0101.068900	Крыльчатка	Крыльчатка	Impeller	1
3	0101.069100	Чашка стартера	Чашка стартера	Starting disc	1
4	0101.069200	Гайка фланцевая M16x1.5	Гайка фланцевая M16x1.5	Hexagon nut with flange	1

Схема: Панель управления



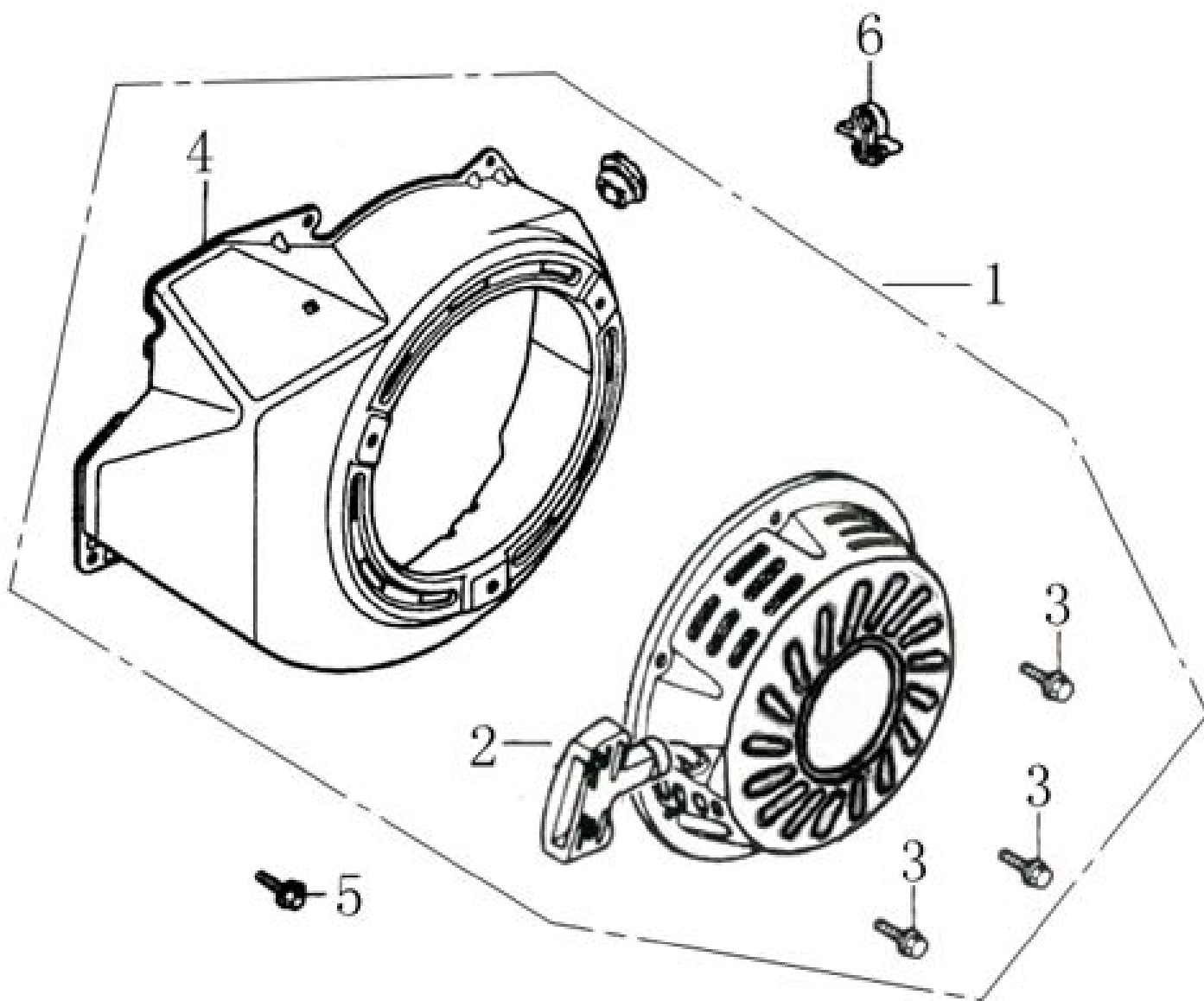
№	Код ЛИТ	Название RU	Полное описание	Название EN	Кол-во
1	0101.315400	Панель управления в сборе	Панель управления в сборе	Components of control panel	1
2	0101.013200	Болт фланцевый М6х14	Болт фланцевый М6х14	Hexagon bolt with flange	4
3	0104.042400	Клемма 12V(минус)	Отрицательная клемма 12В	Negative terminal combination	1
4	0104.042300	Клемма 12V(плюс)	Положительная клемма 12В	Positive terminal combination	1
5	0101.186100	Замок зажигания с ключами, 6 конт. БЭС 3800-8000.СМ.0104.068300 0101.326550	Замок зажигания с ключами, 6 конт.	Start control switch	1
6	0101.175900	Вольтметр БЭС 6500 РТ	вольтметр	Voltmeter	1
7	0101.138200	Розетка 250В, 16А 271890001-0001	Розетка 250В, 16А	Power socket combination	2
8	0101.315100	Розетка 250В, 32А 271890067-0001	Розетка 250В, 32А	Power socket combination	1
9	0104.042000	Предохранитель тепловой 10А	Предохранитель тепловой 10А	Overcurrent protector	1
10	0101.312530	Мост диодный КВРС2510, 25А, 1000В. СМ. 0104.023000	Мост диодный КВРС2510, 25А, 1000В	Rectification bridge	1
11	0101.312540	Предохранитель трубчатый, плавкий, 5А. 380990018-0001. БЭС 6500-8000РМ.ЕТМ.ЕАМ.ЕМК	Предохранитель трубчатый, плавкий, 5А	Tube fuse	1
12	0101.315340	Выключатель автомат (двойной)	Выключатель автомат (двойной)	Overcurrent protector	1
13	0101.312550	Предохранитель тепловой 16 Ампер 271290055-0001	Предохранитель тепловой 16А	Overcurrent protector	2
14	0104.042200	Диодный мост КВРС 2510	Диодный мост	Rectification bridge	1
15	0101.312560	Кожух панели управления	Кожух панели управления	Rear panel cover	1
16	0101.209100	Счетчик моточасов БЭС 12000 Е	Счетчик моточасов	Timer	1
17	0104.043000	Вилка силовая 16А 220V аналог 0104.023700, 0103.018800, 0104.072101	Вилка силовая 16А 220V	Power plug combination	2
18	0104.072100	Вилка силовая, 30А 220В, . 11870001.	Вилка силовая, 30А 220В	Power plug combination	1

Схема:Рама



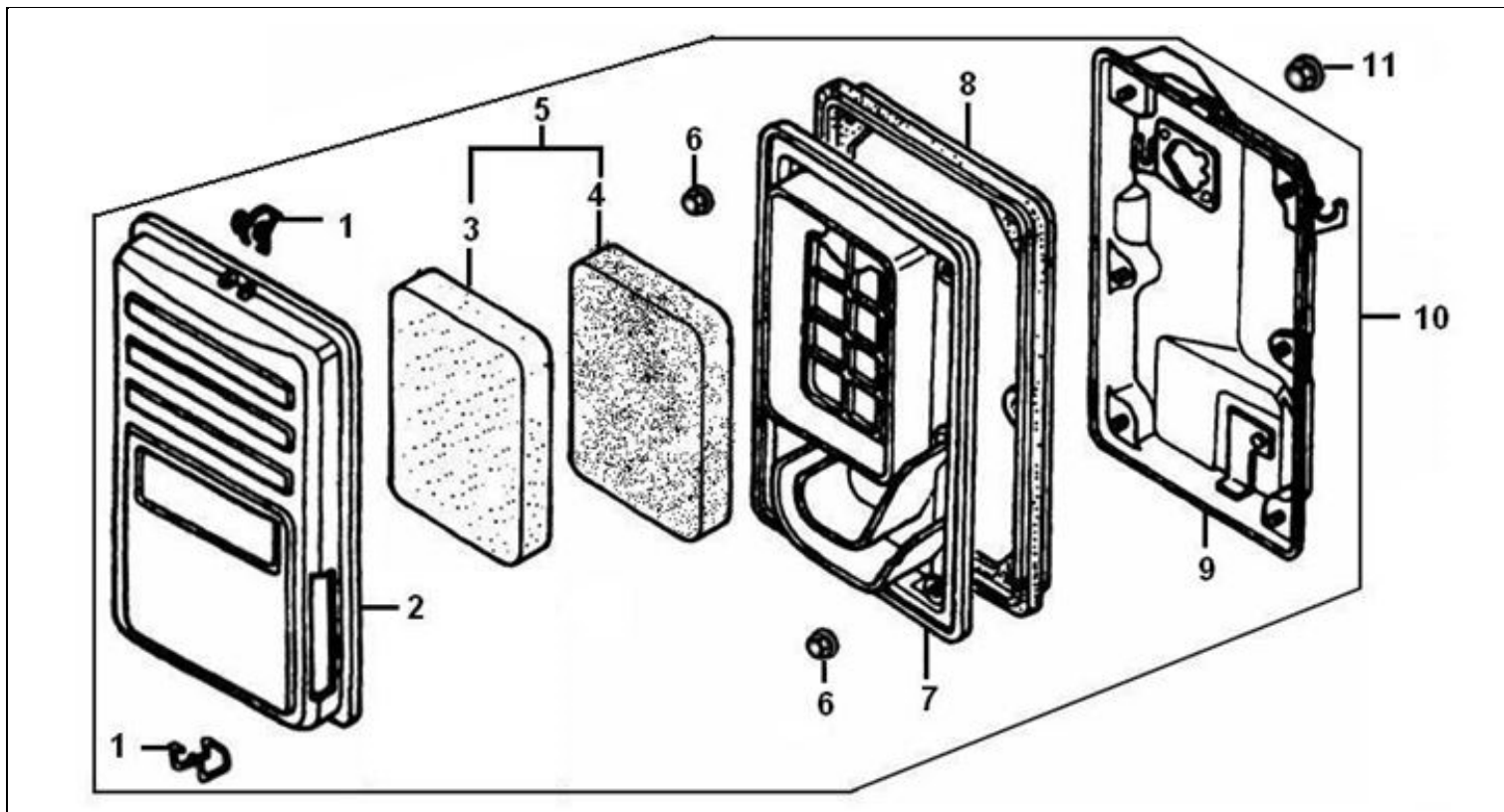
№	Код ЛИТ	Название RU	Полное описание	Название EN	Кол-во
1	0101.315310	Рама	Рама	Components of frame	1
2	0104.043900	Гайка фланцевая М10х1.25	Гайка фланцевая М10х1.25	Hexagon nut with flange	4
3	0101.312440	Амортизаторы, комплект 300770023-0001 БЭС8000ЕАМ	Амортизаторы, комплект	Frame shock absorbing seat	1
4	0101.085200	Контрогайка фланцевая М8	Контрогайка фланцевая М8	Hexagon nut with flange	4
5	0200.033700	Гайка фланцевая М6	Гайка фланцевая М6	Hexagon nut with flange	4
6	0104.043600	Ножки рамы	Ножки рамы	Frame shock absorbing seat	4
7	0101.013200	Болт фланцевый М6х14	Болт фланцевый М6х14	Hexagon bolt with flange	3
8	0101.091500	Гайка барашковая М6	Гайка барашковая М6	Butterfly nut	1
9	0104.011600	Шайба 6х13х1	Шайба 6х13х1	Flat washer	1
10	0101.251130	Провод заземления	Провод заземления	Earth wire of general-purpose engine	1
11	0101.312460	Шайба стопорная 6 мм	Шайба стопорная 6 мм	Lock washer	1
12	0104.019800	Фланцевая гайка М6	Гайка фланцевая М6	Hexagon bolt with flange	1

Схема:Стартер



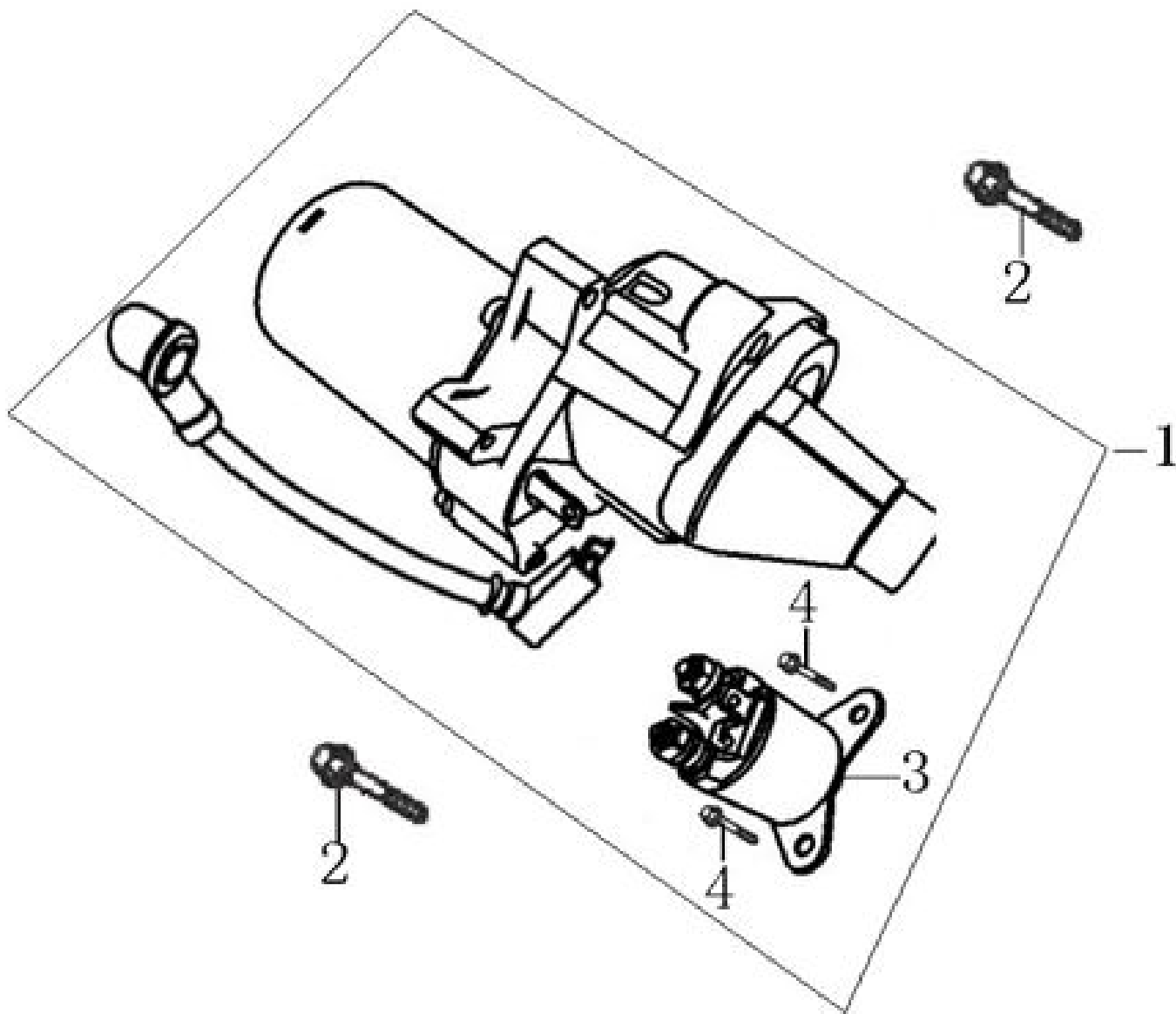
№	Код ЛИТ	Название RU	Полное описание	Название EN	Кол-во
1	0101.312150	Стартер в сборе с кожухом	Стартер в сборе с кожухом	Manual starting assembly	1
2	0101.062000	Стартер в сборе 193500017-T110 БЭС6500PM	Стартер в сборе	Manual starting components	1
3	0101.059400	Болт фланцевый М6х8	Болт фланцевый М6х8	Hexagon bolt with flange	3
4	0101.312160	Кожух стартера	Кожух стартера	Fan cover comp.	1
5	0104.028300	Болт фланцевый М6?12	Болт фланцевый М6×12	Hexagon bolt with flange	5
6	0101.064100	фиксатор	фиксатор	Location wire nail	1

Схема:Фильтр воздушный



№	Код ЛИТ	Название RU	Полное описание	Название EN	Кол-во
1	0101.183700	Зажим корпуса фильтра	Клипса	Air filter cover clip	2
2	0101.183800	Крышка фильтра БЭС8000Е	Крышка	Air filter casing cover	1
3	0101.183900	Элемент фильтрующий	Элемент фильтрующий	Air filter element	1
4	0101.184000	Элемент фильтрующий	Элемент фильтрующий	Air filter element	1
5	0101.184100	Комплект элементов фильтрующих 180100036-0001 БЭС6500PM	Комплект элементов фильтрующих БЭС6500PM	Air filter element combination	1
7	0101.184300	Сепаратор воздушного фильтра 180120070-T560: БЭС 3800-8000, 2500- 5000PC	Сепаратор	Support plate body of filter element	1
8	0101.184400	Прокладка корпуса фильтра	Прокладка	Seal ring	1
9	0101.184500	Крышка фильтра задняя	Корпус фильтра	Air filter seat	1
10	0101.184600	Фильтр воздушный в сб. 180020318- 0001. БЭС 3800-8000.СМ.0104.093600 0101.326100	Фильтр воздушный в сборе БЭС6500PM	Air filter	1
11	0104.038300	Прокладка фильтра воздушного	Прокладка фильтра воздушного	Carburetor gasket	1
12	0400.191200	Гайка фланцевая М6	Гайка фланцевая М6	Hexagon nut with flange	2

Схема: Электростартер



№	Код ЛИТ	Название RU	Полное описание	Название EN	Кол-во
1	0101.313030	Электростартер в сб. 270350073-0001. БЭС 6500.8000ЕАМ.СМ.0104.102300 0101.074800	Электростартер в сборе	Starter motor component	1
2	0101.074900	Фланцевый болт БЭС 3800-8000Е	Фланцевый болт	Hexagon bolt with flange	2
3	0101.075200	Контактор в сборе БЭС 3800 - 8000ЕТ	Контактор в сборе	Starting relay	1
4	0104.045800	Болт фланцевый М5х16	Болт фланцевый М5х16	Hexagon bolt with flange	2