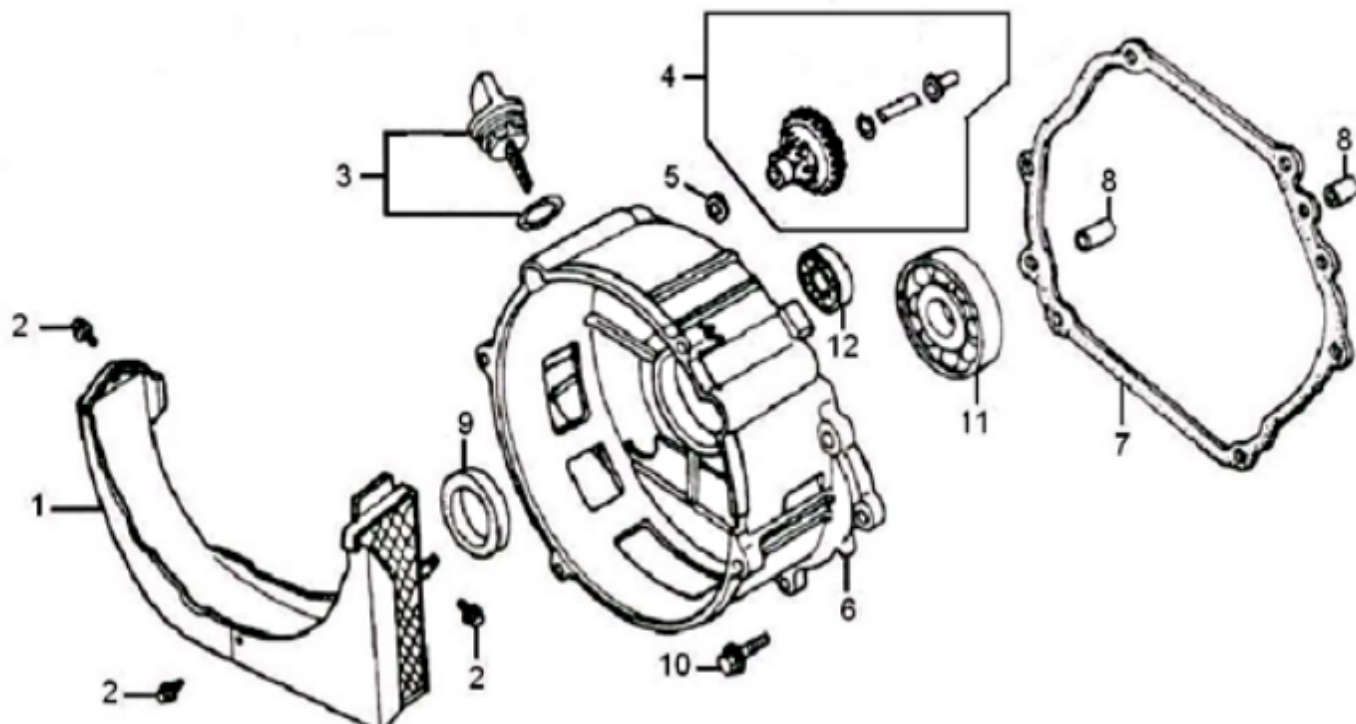


№	Код ЛИТ	Название RU	Полное описание	Название EN	Кол-во
1	0101.055600	Картер цилиндра	Картер	CRANKCASE	1
2	0101.056000	Датчик уровня масла	Датчик уровня масла	OIL LEVEL SWITCH	1
3	0101.056300	Болт фланцевый М6×12	Болт фланцевый М6×12	BOLT, FLANGE M6×12	3
4	5001.000300	Подшипник 6202/Р5, 15х35х11	Подшипник 6202 /P5	BEARING, RADIAL BALL 6202	1
5	0101.056500	Шайба 8×16×1.2	Шайба 8×16×1.2	WASHER, PLAIN 8×16×1.2	1
6	0101.052000	Сальник 8х14х4 380650339-0001 : d8 D14 h4 Цвет чёрный	Сальник 8х14х4 d8 D14 h4 Цвет чёрный	OIL SEAL 8×14×4	1
7	0104.011700	Шплинт	Шплинт	PIN, LOCK	1
8	0101.051800	Вал рычага регулятора БЭС 5000 - 8000	Вал рычага регулятора		1
9	0101.052100	Шайба плоская 12Х20Х2	Прокладка (уплотнитель) пробки 12×20×2	WASHER, DRAIN PLUG12×20×2	2
10	0101.052200	Болт- пробка М12×1.5×15	Болт-пробка М12×1.5×15	BOLT, DRAIN PLUG M12×1.5×15	2
11	0101.052400	Сальник 35х52х7 БЭС6500.8000.См.0104.030600.0104.101 500 Цвет коричневый	Сальник 35х52х7 Цвет коричневый	OIL SEAL 35×52×7	1
12	0101.052500	Диод (уровень масла). См. 0104.011000	Диод	ALART UNIT,OIL	1

Схема:двигатель 188F: крышка картера



№	Код ЛИТ	Название RU	Полное описание	Название EN	Кол-во
1	0101.052700	Часть крышки	Часть крышки	Часть крышки	1
2	0101.143400	Болт фланцевый М5х10 1шт., 380140332-0001	Болт фланцевый М5х10	Болт фланцевый М5×10	3
3	0101.149300	Щуп масляный с прокладкой в комплекте	Щуп масляный с прокладкой в комплекте	Щуп масляный с прокладкой в комплекте	1
4	0101.053300	Регулятор оборотов в сборе	Регулятор оборотов в сборе	Регулятор оборотов в сборе	1
5	0101.053700	Шайба дистанционирующая 6×13×1	Шайба дистанционирующая 6×13×1	Шайба дистанционирующая 6×13×1	1
6	0101.054200	Крышка картера	Крышка картера	Крышка картера	1
7	0101.179700	Прокладка крышки картера,БЭС 6500РСИ,item 7 , аналог 1701.017300, 0104.030400 0104.074300	Прокладка крышки картера	Прокладка крышки картера	1
8	0101.054500	Штифт установочный 8х12	PIN, DOWEL 8×12	Направляющий штифт 8×12	2
9	0101.052400	Сальник 35х52х7 БЭС6500.8000.См.0104.030600.0104.101500 Цвет коричневый	Сальник 35х52х7 Цвет коричневый	Сальник 35×52×7	1
10	0101.116600	фланцевый болт М8Х40	фланцевый болт М8Х40	Фланцевый болт М8×40	7
11	5001.002400	Подшипник 6207/Р6, 35х72х17	Подшипник 6207/Р6, 35х72х17	Шарикоподшипник радиальный 6207	1
12	5001.000300	Подшипник 6202/Р5, 15х35х11	Подшипник 6202 /Р5	Шарикоподшипник радиальный 6202	1