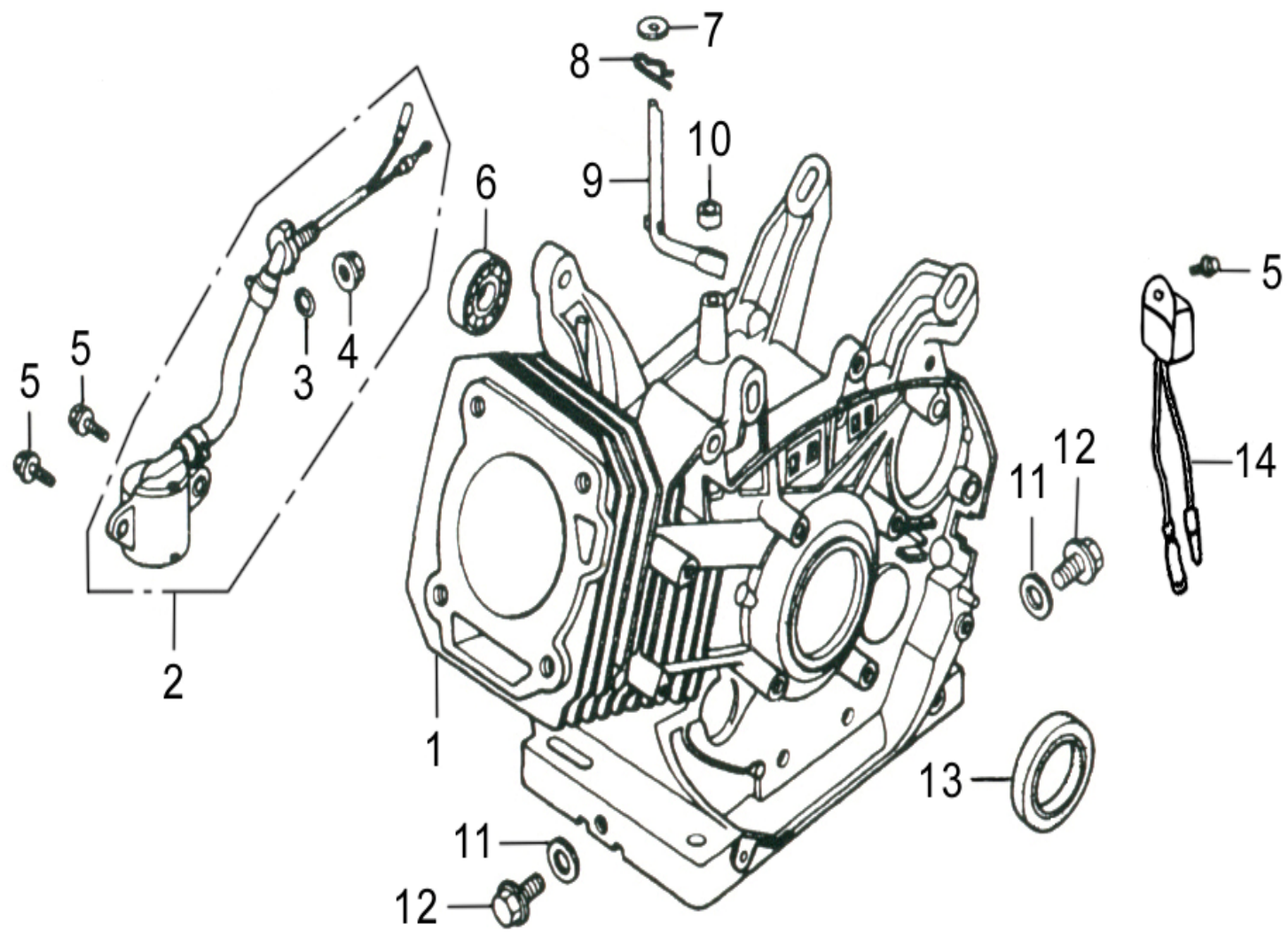


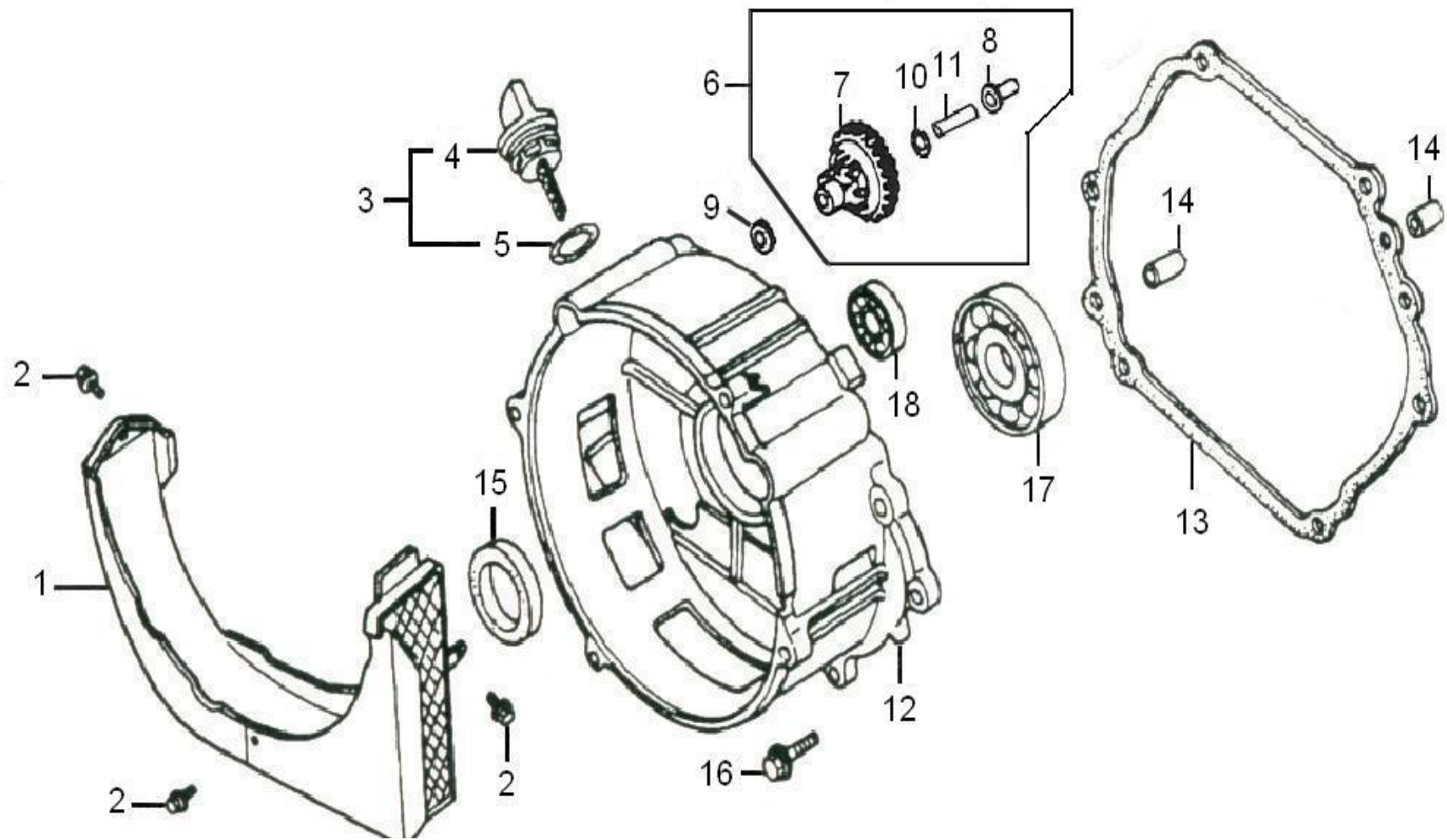
Головка Цилиндра

| № п/п | КОД ЛИТ | Артикул | Описание | Description | Комплектация |
|-------|-------------|----------------|-------------------------------------|----------------------|--------------|
| 1 | 0101.163400 | 120080278-0001 | Головка Цилиндра | HEAD , ONLY , CYLIN | 1 |
| 2 | 0101.163500 | 120420011-0001 | Комплект болтового крепления крышки | BOLT COMP,HEAD COVER | 1 |
| 3 | 0101.163600 | 120220009-0001 | Крышка в комплекте | COVER COMP. HEAD | 1 |
| 4 | 0101.163700 | 380180096-0001 | Шпилька выпускного клапана | BOLT, STUD, EXHAUST | 2 |
| 5 | 0101.163800 | 380180098-0001 | Шпилька выпускного клапана | BOLT, STUD, EXHAUST | 2 |
| 6 | 0101.163900 | 270960025-0001 | Свеча зажигания | SPARK PLUG | 1 |
| 7 | 0101.164000 | 380840425-0001 | Уплотнение крышки головки цилиндра | PACKING, HEAD COVER | 1 |
| 8 | 0101.164100 | 120150137-0001 | Сальник цилиндра | GASKET,CYLINDER HEAD | 1 |
| 9 | 0101.164200 | 380140337-0001 | Болт фланцевый | BOLT, FLANGE | 4 |
| 10 | 0101.164300 | 380740461-0001 | Патрубок сапуна | TUBE, BREATHER | 1 |
| 11 | 0101.164400 | 380600116-0001 | Установочный штифт | PIN,DOWEL | 2 |
| 15 | 0104.028300 | 380140001-0006 | Болт фланцевый | BOLT, FLANGE | 1 |
| 16 | 0101.164600 | 160190006-0001 | Пластина-кожух | SHROUD COMP | 1 |



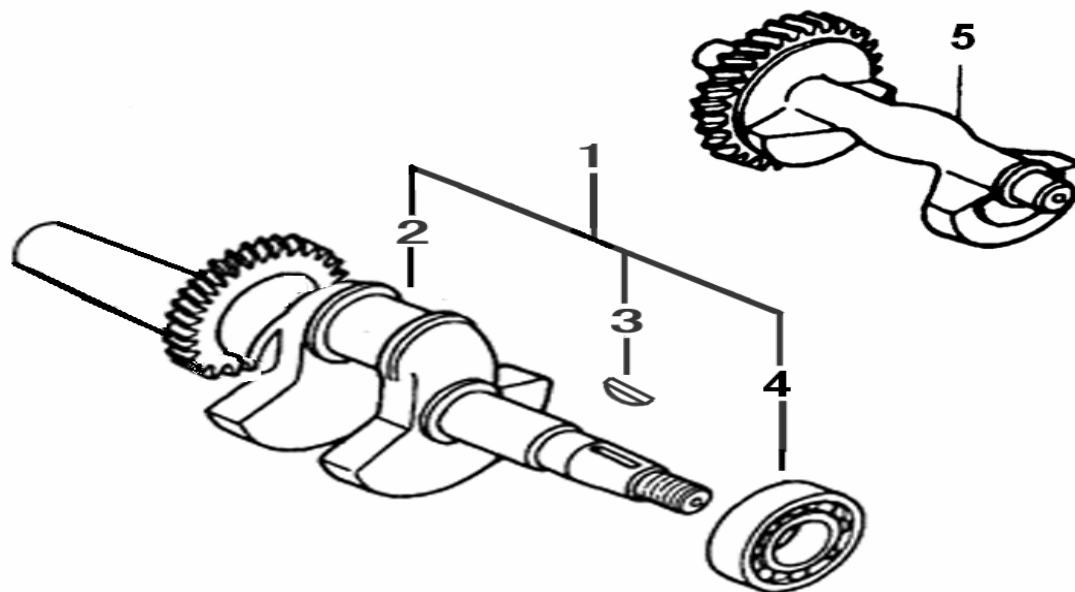
Картер двигателя

| N п/п | КОД ЛИТ | Артикул | Описание | Description | Комплектация |
|-------|-------------|----------------|--------------------------------|-------------------------|--------------|
| 1 | 0101.164700 | 110810014-0001 | Картер цилиндра | BARREL ASSY,CYLN | 1 |
| 2 | 0101.164800 | 281850152-0001 | Переключатель подачи масла | SWITCH ASSY., OIL LEVEL | 1 |
| 5 | 0104.028300 | 380140001-0006 | Болт фланцевый | BOLT, FLANGE | 3 |
| 6 | 0101.165000 | 380630099-0001 | Подшипник | BEARING | 1 |
| 7 | 0101.165100 | 380450522-0001 | Прокладка | FLAT WASHER | 1 |
| 8 | 0101.165200 | 381350004-0001 | Удерживающий шплинт | PIN, LOCK | 1 |
| 9 | 0101.165300 | 171630003-0001 | Вал рычага регулятора | SHAFT, GOVERNOR ARM | 1 |
| 10 | 0101.165400 | 380650339-0001 | Масленный уплотнитель | OIL SEAL | 1 |
| 11 | 0101.165500 | 380450516-0001 | Прокладка (уплотнитель) пробки | WASHER, DRAIN PLUG | 2 |
| 12 | 0101.165600 | 110260024-0001 | Болт- пробка | BOLT, DRAIN PLUG | 2 |
| 13 | 0101.165700 | 380650337-0001 | Масленный уплотнитель | OIL SEAL | 1 |
| 14 | 0101.165800 | 281890001-0001 | Датчик уровня масла | ALERT UNIT,OIL | 1 |

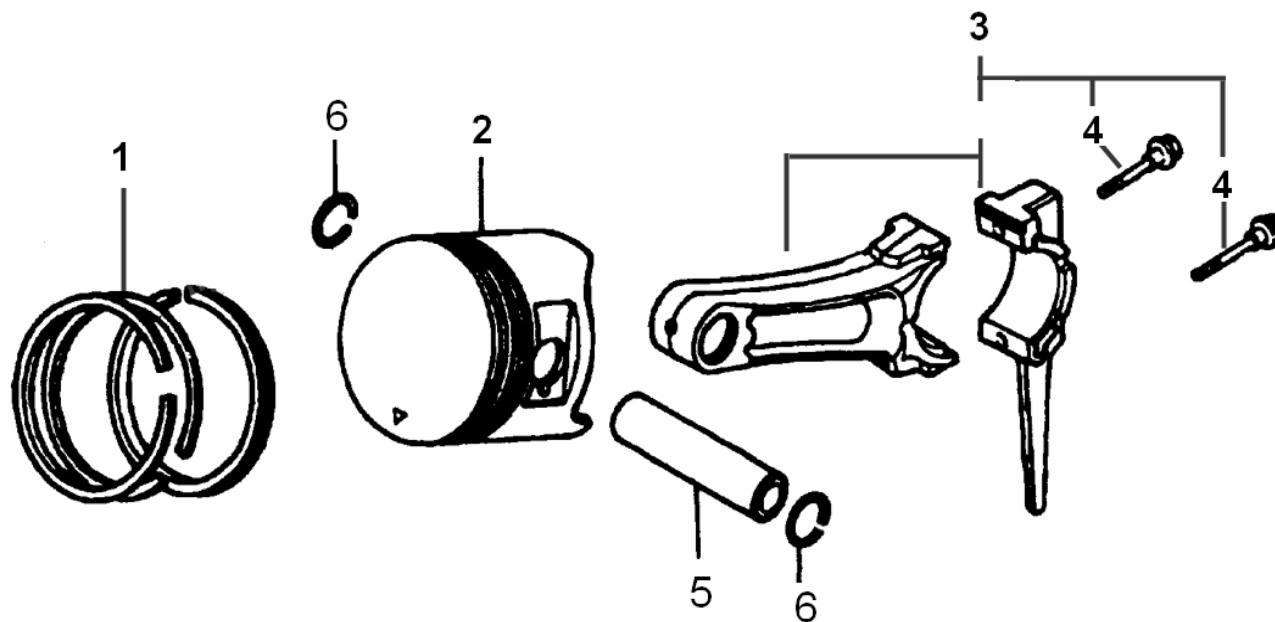


Крышка картера

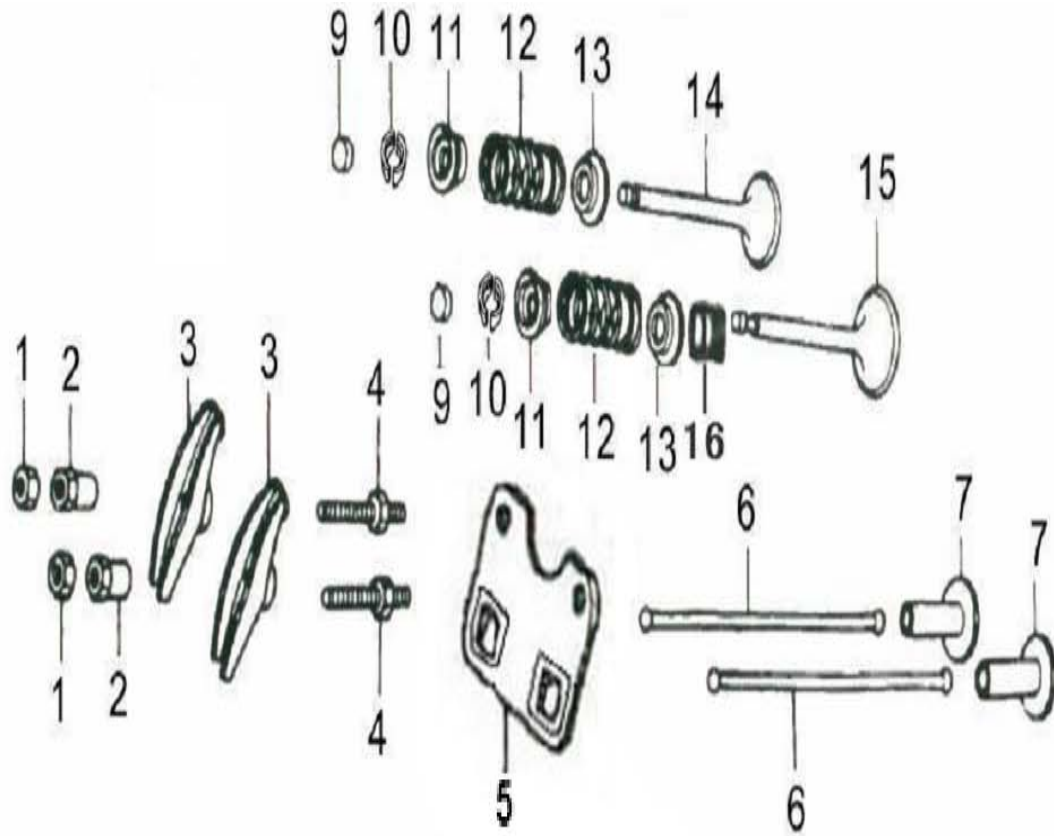
| N п/п | КОД ЛИТ | Артикул | Описание | Description | Комплектация |
|-------|-------------|----------------|---------------------------------------|---------------------------|--------------|
| 1 | 0101.165900 | 660040002-0001 | Покрытие от пыли | COVER,DUST | 1 |
| 2 | 0101.143400 | 380140332-0001 | Болт фланцевый | BOLT,FLANGE | 3 |
| 3 | 0101.166100 | 110690039-0002 | Щуп масляный с прокладкой в комплекте | CAP ASSY,OIL FILLER | 1 |
| 5 | 0101.166200 | 380840429-0001 | Прокладка масляного щупа | PACKING,OIL FILLER CAP | 1 |
| 6 | 0101.166300 | 171750004-0001 | Щуп масляный | GOVERNOR KIT | 1 |
| 12 | 0101.166400 | 110820012-0001 | Картер крышки | COVER ASSY.,CRANK CASE | 1 |
| 13 | 0101.166500 | 110830008-0001 | Прокладка крышки картера | PACKING , CASE COVER | 1 |
| 14 | 0101.166600 | 380600119-0001 | Направляющий штифт | PIN,DOWEL | 2 |
| 15 | 0101.166700 | 380650337-0001 | Сальник | OIL SEAL | 1 |
| 16 | 0101.166800 | 380140005-0006 | Фланцевый болт | BOLT,FLANGE | 7 |
| 17 | 0101.166900 | 380630141-0002 | Шарикоподшипник радиальный | BEARING | 1 |
| 18 | 0101.167000 | 380630099-0001 | Шарикоподшипник радиальный | BEARING | 1 |



| Коленвал | | | | | |
|----------|-------------|----------------|----------------------------|------------------|--------------|
| № п/п | КОД ЛИТ | Артикул | Описание | Description | Комплектация |
| 1 | 0101.167100 | 130290024-0001 | Коленвал в сборе | CRANK SHAFT COMP | 1 |
| 3 | 0101.167200 | 380620047-0001 | Специальная шпонка | KEY | 1 |
| 5 | 0101.167300 | 130450008-0001 | Весовой балансир (грузики) | WEIGHT,BALANCER | 1 |

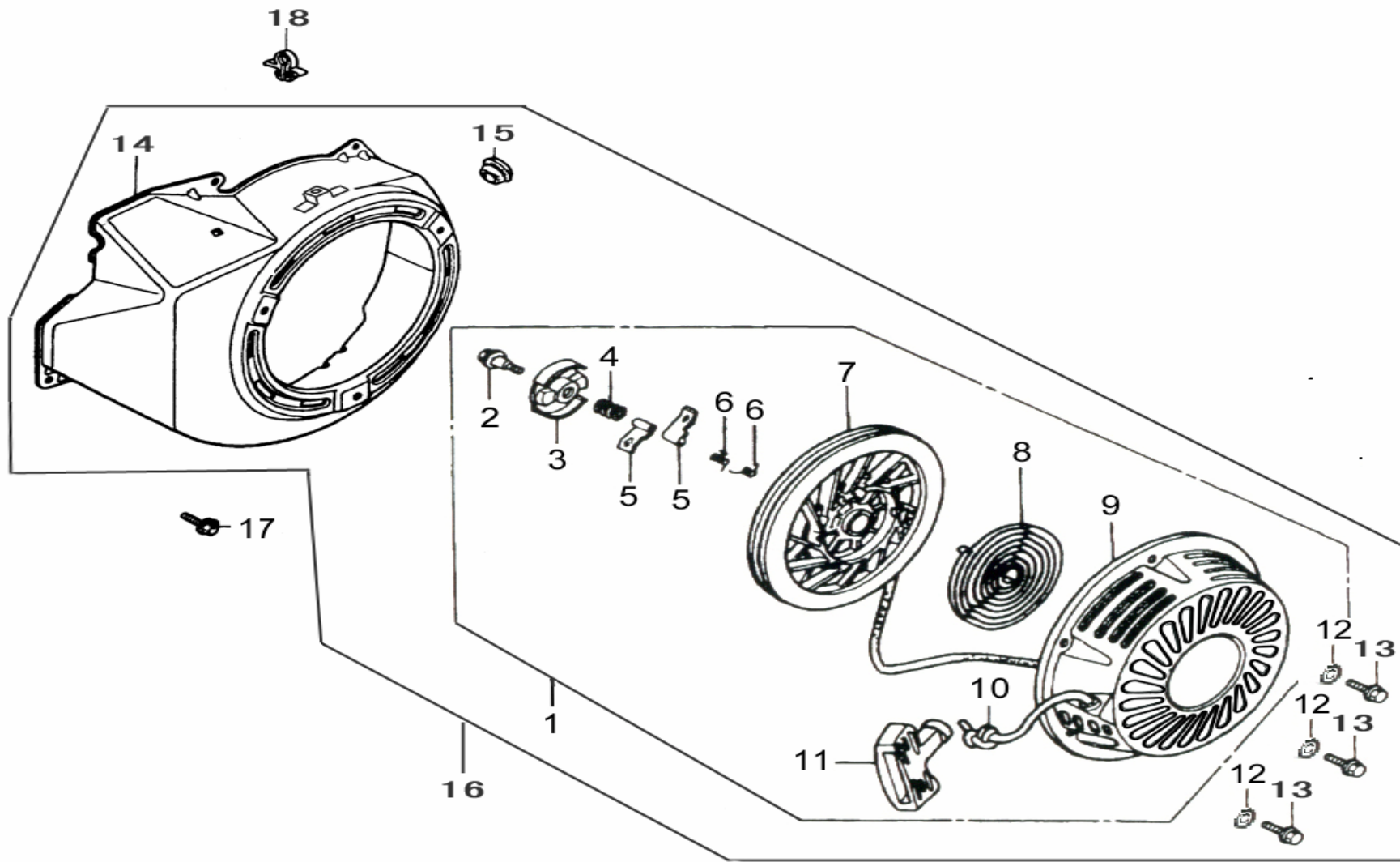


| Шатун с поршнем | | | | | |
|-----------------|-------------|----------------|--------------------------|---------------------|--------------|
| N п/п | КОД ЛИТ | Артикул | Описание | Description | Комплектация |
| 1 | 0101.167400 | 130070083-0001 | Поршневые кольца (компл) | RING SET,PISTON | 1 |
| 2 | 0101.167500 | 130030087-0001 | Поршень | PISTON | 1 |
| 3 | 0101.167600 | 130150043-0001 | Шатун в сборе | CONNECTING ROD ASSY | 1 |
| 5 | 0101.167700 | 130060034-0001 | Палец поршня | PIN,PISTON | 1 |
| 6 | 0101.167800 | 380560057-0001 | Стопор пальца поршня | CLIP,PISTON PIN | 2 |



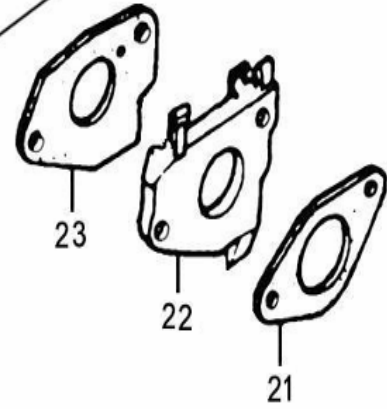
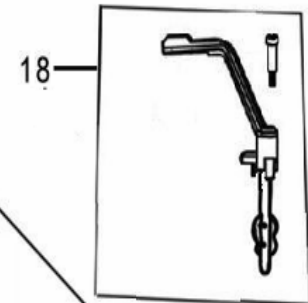
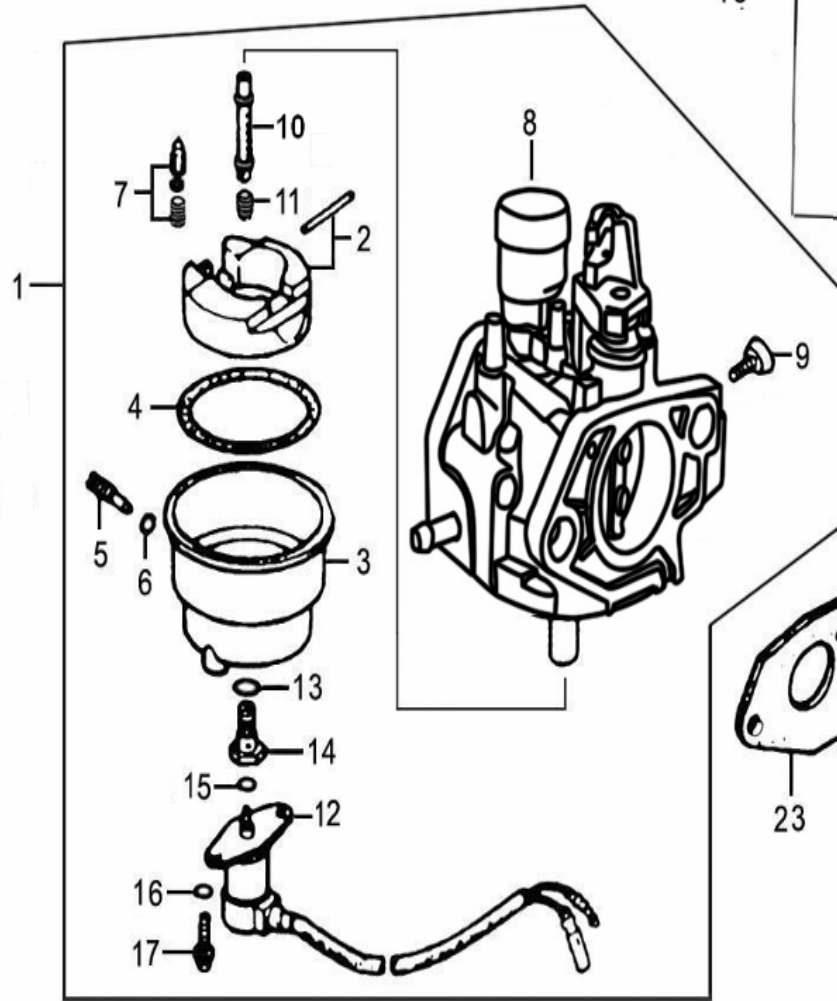
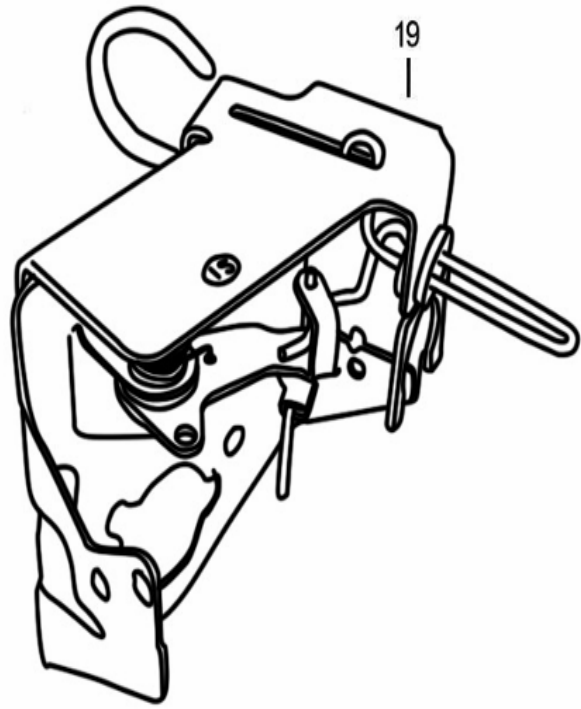
Газораспределительный механизм

| N п/п | КОД ЛИТ | Артикул | Описание | Description | Комплектация |
|---------------|-------------|----------------|-------------------------------|---------------------------|--------------|
| 1, 2, 3, 4 | 0101.167900 | 140450023-0001 | Рычаг в сборе | ARM ASSY. | 2 |
| 5 | 0101.168000 | 140710002-0001 | Направляющая планка в сборе | PLATE , PUSH ROD GUIDE | 1 |
| 6 | 0101.168100 | 140670006-0001 | Шток толкателя | ROD , PUSH | 2 |
| 7 | 0101.168200 | 140690004-0001 | Толкатель клапана | LIFTER , VALVE | 2 |
| 8 | 0101.168300 | 140020045-0001 | Распределительный вал в сборе | CAMSHAFT ASSY | 1 |
| 9 | 0101.168400 | 140320002-0001 | Вращатель клапана | ROTATOR,VALVE | 2 |
| 11 | 0101.168500 | 140380018-0001 | Сухарь пружины клапана | RETAINER,VALVE SPRING | 2 |
| 12 | 0101.168600 | 140340023-0001 | Пружина клапана | SPRING,VALVE | 2 |
| 13 | 0101.168700 | 140360010-0001 | Маслосъемное кольцо пружины | SEAT,VALVE SPRING | 1 |
| 14, 15 | 0101.168800 | 500550027-0001 | Выпускной - впускной клапан | VALVE KIT | 1 |
| 16 | 0101.168900 | 140400012-0001 | Маслосъемное кольцо клапана | SEAL,VALVE STEM | 1 |



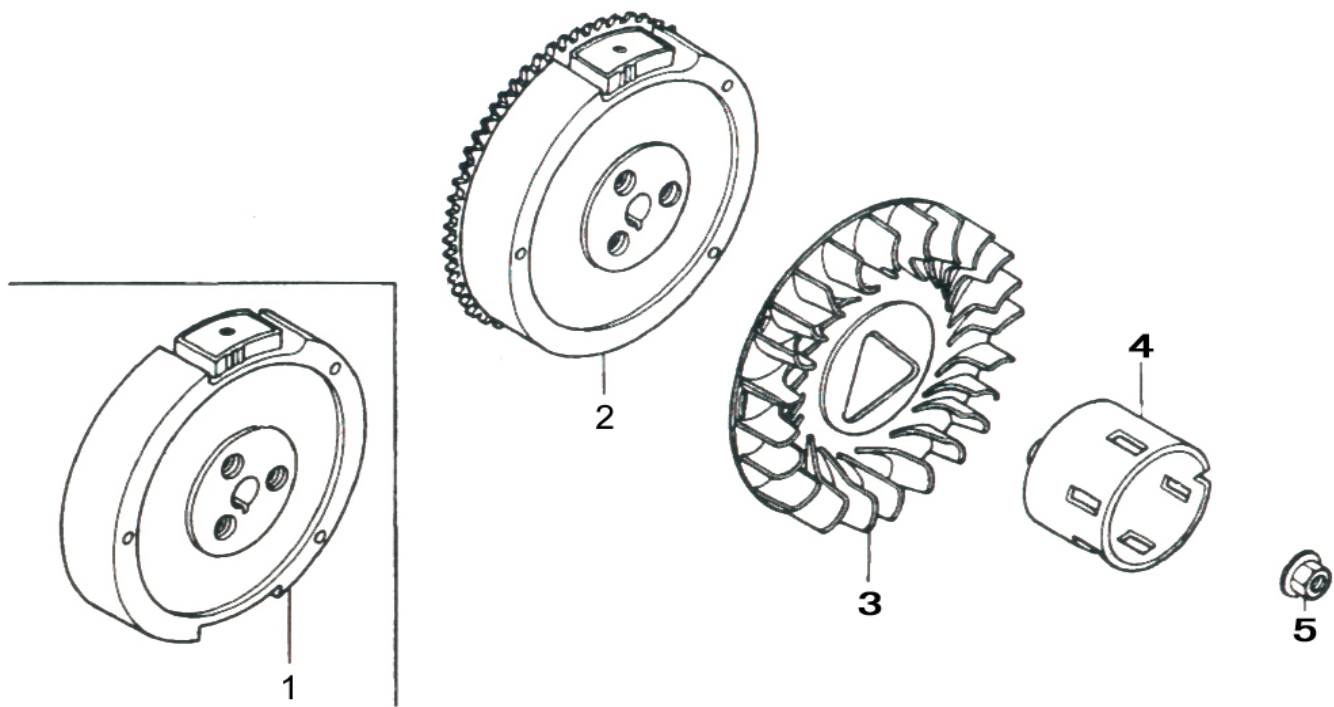
Стартер

| № п/п | КОД ЛИТ | Артикул | Описание | Description | Комплектация |
|-------|-------------|----------------|-------------------------------|--------------------------|--------------|
| 1 | 0101.169000 | 193500017-0001 | Стартер в сборе | STARTER ASSY, RECOIL | 1 |
| 10 | 0101.169100 | 193530005-0001 | Шнур | ROPE, RECOIL STARTER | 1 |
| 11 | 0101.169200 | 193560008-0001 | Рукоятка стартера | KNOB , RECOIL STARTER | 1 |
| 12 | 0101.063300 | 380450004-0003 | Шайба | FLAT WASHER | 3 |
| 13 | 0104.016000 | 380140089-0003 | Болт М6Х8 | BOLT, FLANGE, | 3 |
| 14 | 0101.169500 | 160210015-0004 | Крышка со стороны вентилятора | COVER COMP ., FAN | 1 |
| 15 | 0101.169600 | 381000094-0001 | Резиновая пробка | CAULKING | 1 |
| 16 | 0101.169700 | 193490052-0001 | Ручной стартер в комплектации | RECOIL STARTER COMP. | 1 |
| 17 | 0104.028300 | 380140001-0006 | Болт фланцевый М6Х12 | BOLT, FLANGE | 5 |
| 18 | 0101.169900 | 380930027-0001 | Фиксатор-держатель шнура | LOCATION CABLE CLIP | 2 |

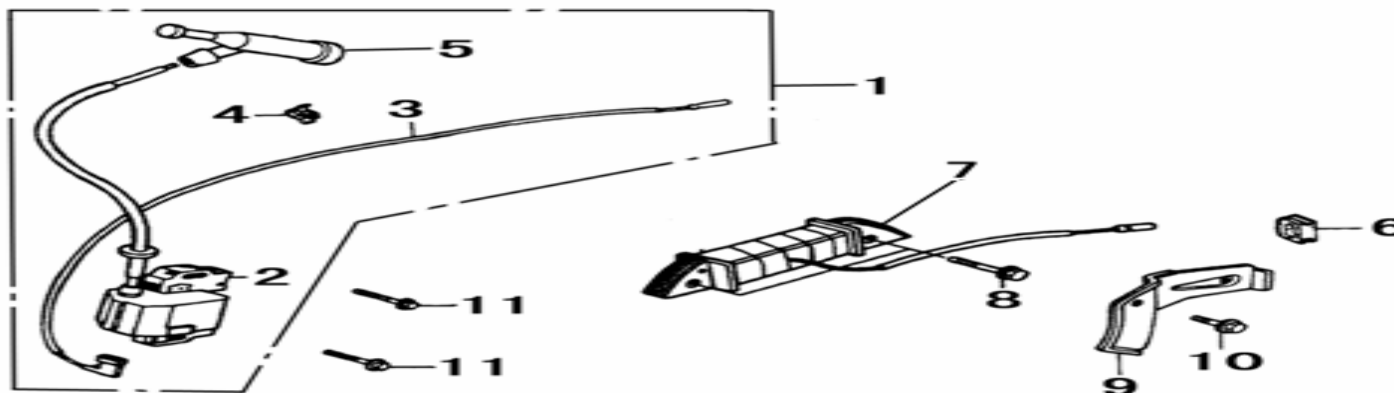


Карбюратор

| № п/п | КОД ЛИТ | Артикул | Описание | Description | Комплектация |
|--------------|----------------|----------------|---|----------------------------|---------------------|
| 1 | 0101.170000 | 170020427-0001 | Карбюратор в сборе | CARBURETOR ASSY | 1 |
| 19 | 0101.170100 | 171470002-0001 | Стойка рычага в сборе | STAY ASSY.,MANUAL CHOKE | 1 |
| 20 | 0101.170200 | 180200001-0001 | Проходная втулка подачи воздуха | BUSHING,TUBE | 1 |
| 21 | 0101.170300 | 170430062-0001 | Изолирующая прокладка | PACKING,INSULATOR | 1 |
| 22 | 0101.170400 | 170440041-0001 | Дистанционирующая вставка | INSULATOR,CARBUR ETOR | 1 |
| 23 | 0101.170500 | 170430050-0001 | Уплотнительная прокладка карбюратора | PACKING,CARBURET OR | 1 |

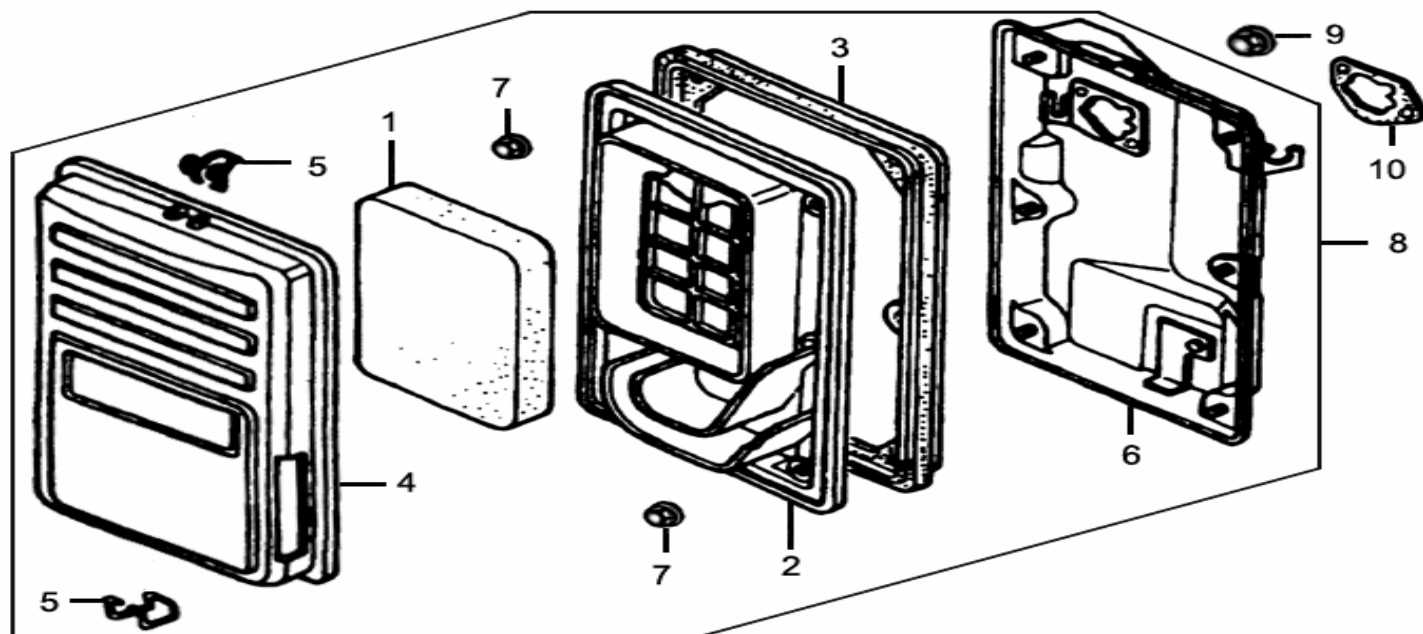


| Маховик | | | | | |
|----------------|-------------|----------------|--------------------------------|-----------------|--------------|
| N п/п | КОД ЛИТ | Артикул | Описание | Description | Комплектация |
| 1 | 0101.170600 | 270020084-0001 | Маховик в комплекте | FLYWHEEL COMP | 1 |
| 3 | 0101.170700 | 160180009-0001 | Воздушное охлаждение двигателя | FAN COOLING | 1 |
| 4 | 0101.170800 | 193590007-0001 | Ступица стартера | PULLEY, STARTER | 1 |
| 5 | 0101.170900 | 380370050-0001 | Специальная гайка М18 | NUT SPECIAL | 1 |



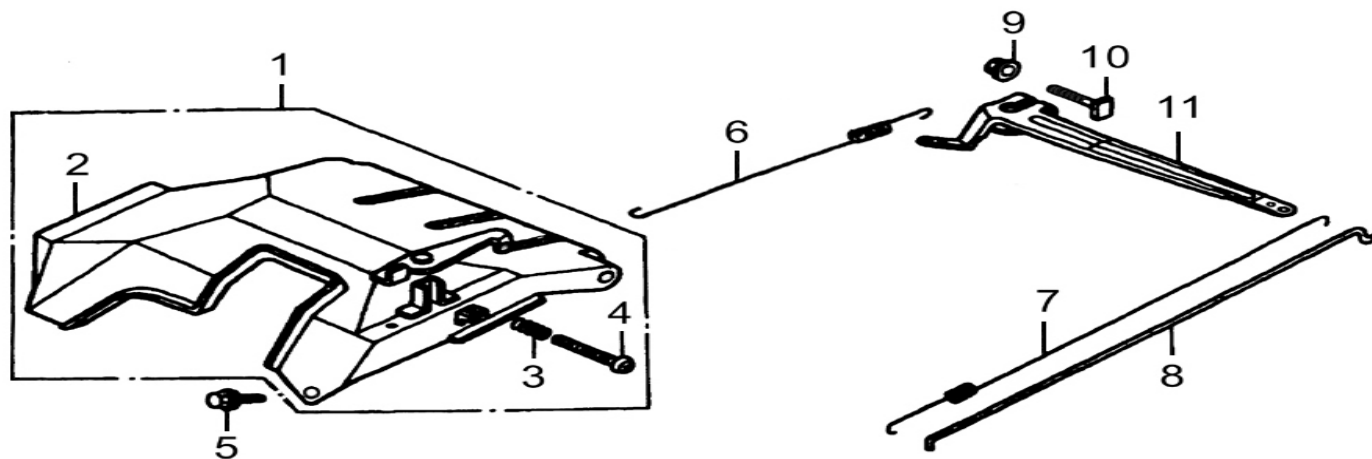
Система зажигания

| N п/п | КОД ЛИТ | Артикул | Описание | Description | Комплектация |
|-------|-------------|----------------|--|-------------------------------|--------------|
| 1 | 0101.171000 | 270920170-0001 | Катушка зажигания в сборе | COIL ASSY . , IGNITION | 1 |
| 5 | 0101.171100 | 270950040-0001 | Свеча в сборе с добавочным сопротивлением (колпачок) | CAP ASSY.,NOISE SUPPRESSOR | 1 |
| 6 | 0101.171200 | 380930023-0001 | Изолирующая проходная втулка провода | GROMMET,CORD | 1 |
| 11 | 0101.171300 | 380140102-0004 | Фланцевый болт | BOLT,FLANGE | 2 |



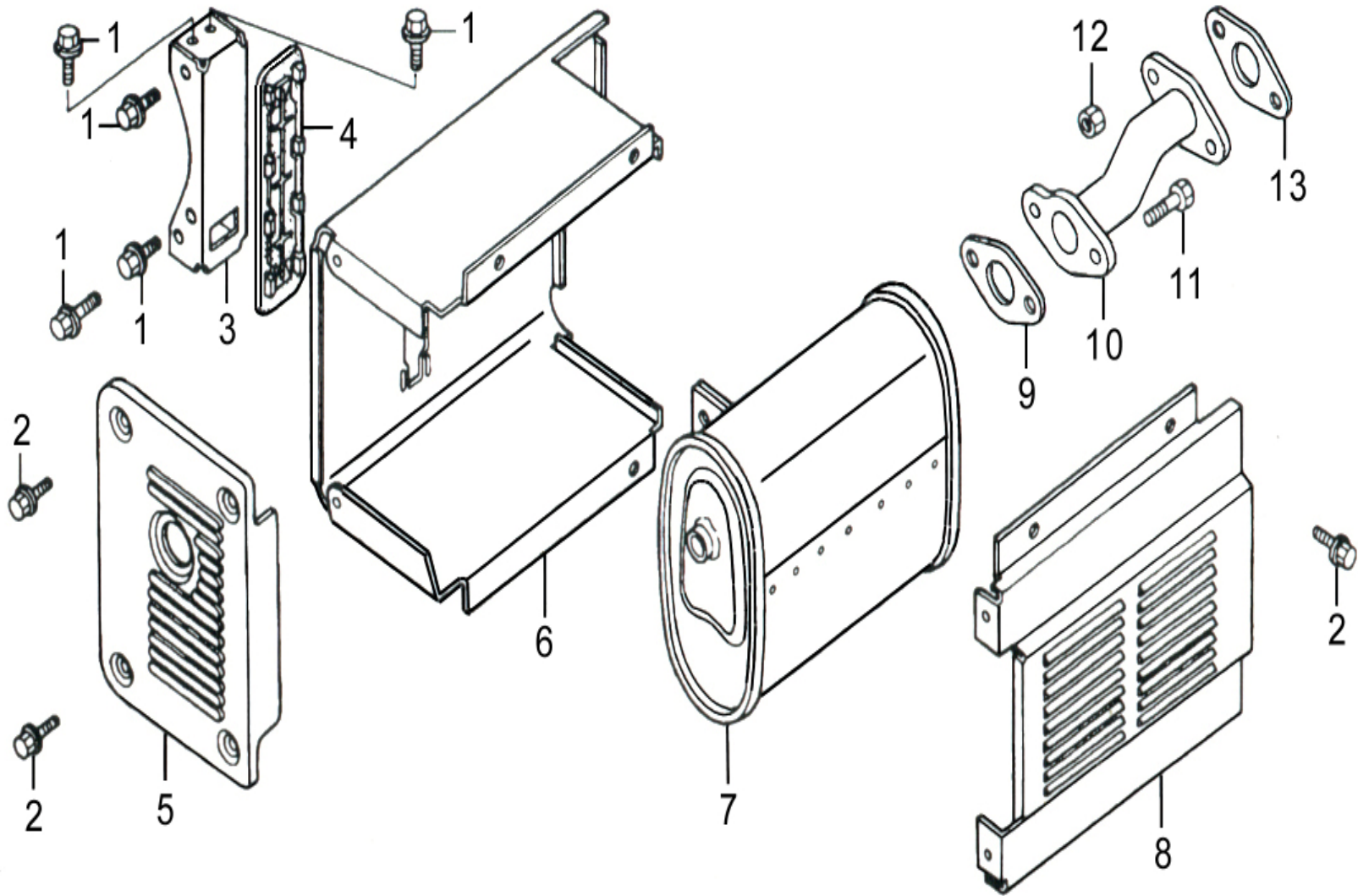
Воздушный фильтр

| N п/п | КОД ЛИТ | Артикул | Описание | Description | Комплектация |
|-------|-------------|----------------|--------------------------------|---------------------------|--------------|
| 1 | 0101.171400 | 180100036-0001 | Элемент воздушного фильтра | ELEMENT ASSY.,AIR CLEANER | 1 |
| 8 | 0101.171500 | 180020318-0001 | Воздушный фильтр в сборе | AIR CLEANER ASSY | 1 |
| 9 | 0104.019800 | 380370048-0001 | Фланцевая гайка | NUT,FLANGE | 2 |
| 10 | 0101.171700 | 170430070-0001 | Уплотнитель воздушного фильтра | PACKING.,CARBURETOR | 1 |

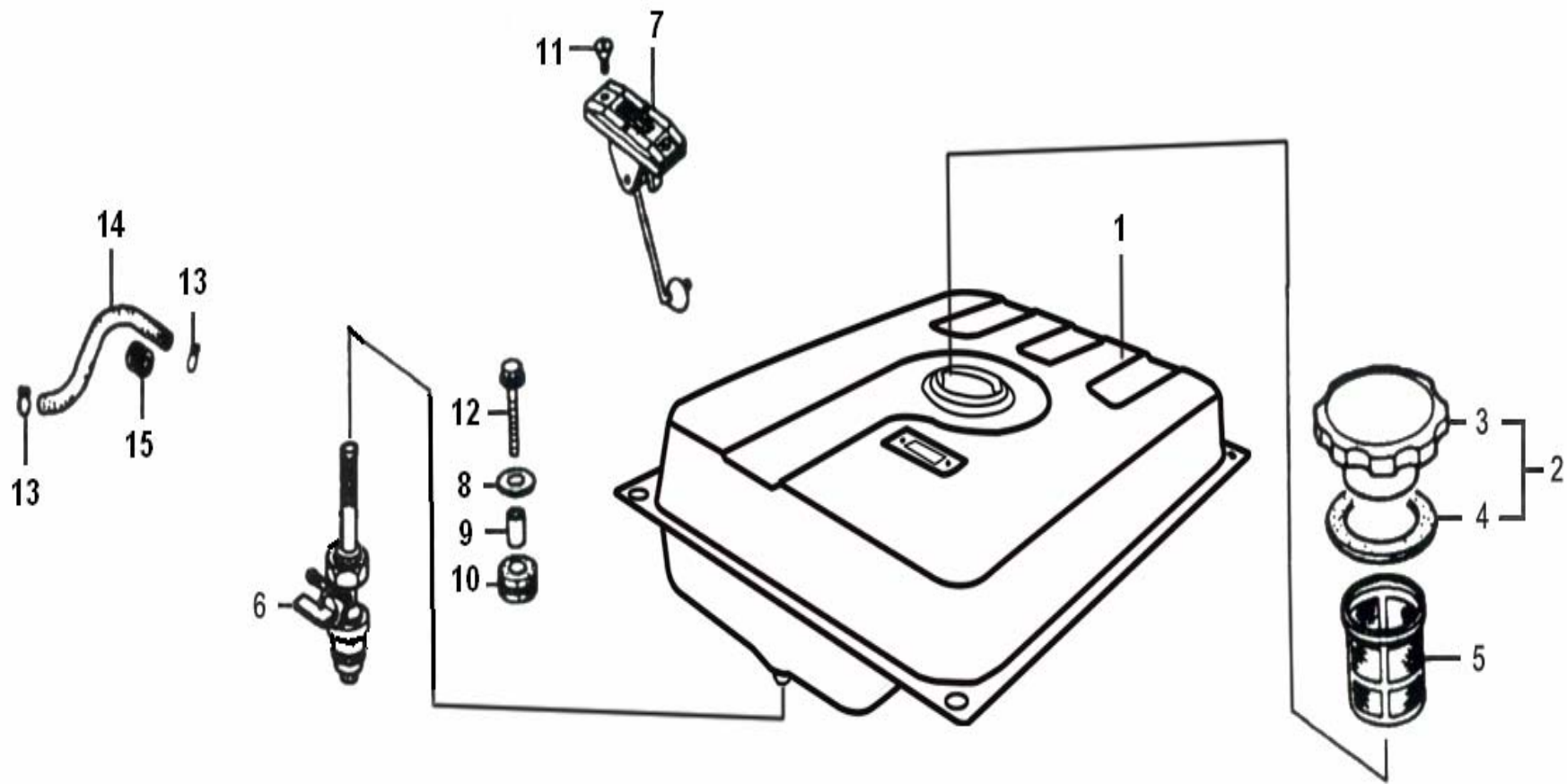


Акселератор

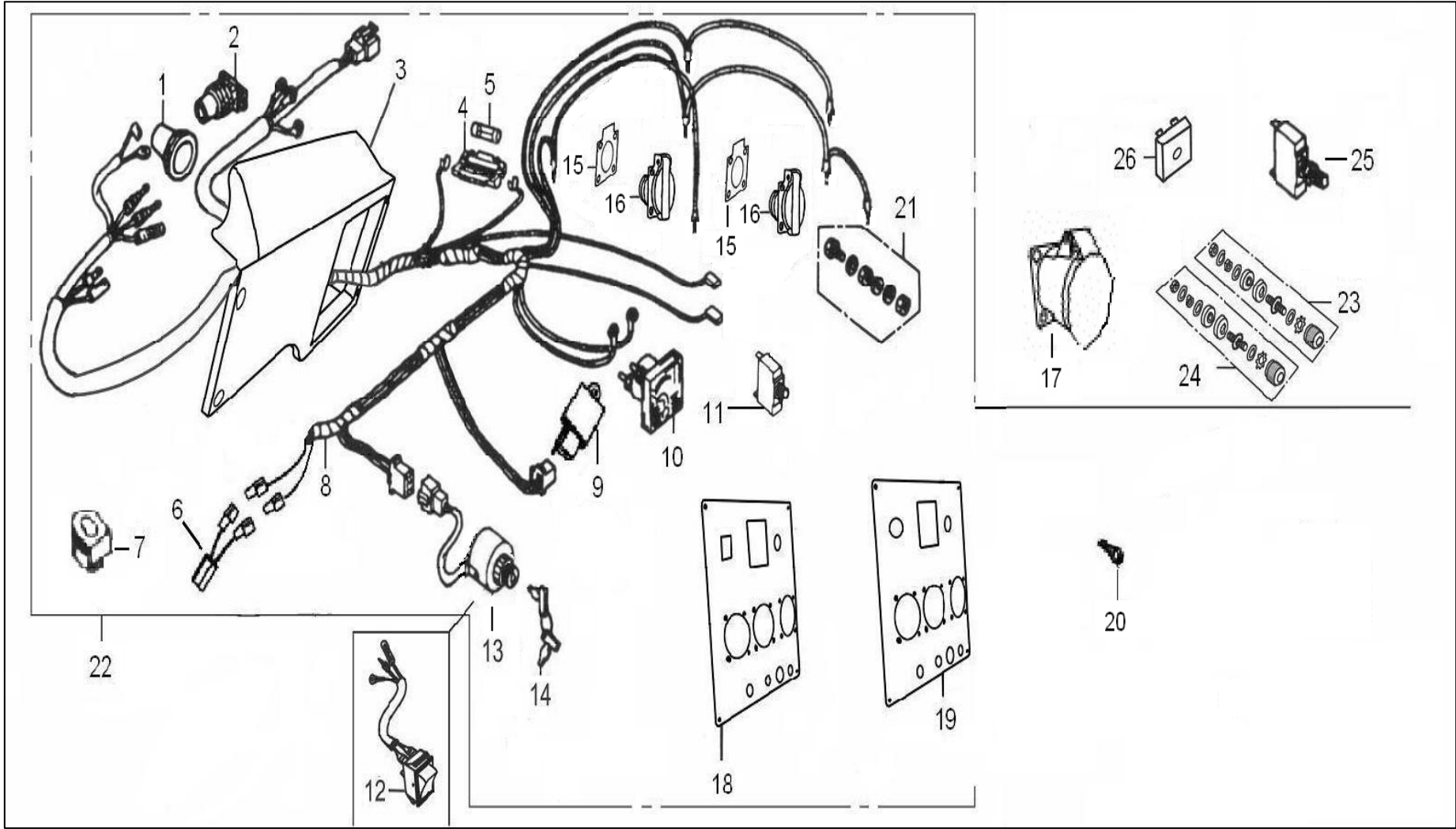
| № п/п | КОД ЛИТ | Артикул | Описание | Description | Комплектация |
|-------|-------------|----------------|----------------------------|----------------------------|--------------|
| 1 | 0101.171800 | 171680005-0001 | Акселератор в сборе | CONTROL ASSY. | 1 |
| 5 | 0104.028300 | 380140001-0006 | Фланцевый болт М6Х12 | BOLT, FLANGE | 2 |
| 6 | 0101.172000 | 171600007-0001 | Пружина растяжения А | SPRING , CABLE RETURN | 1 |
| 7 | 0101.172100 | 171610001-0001 | Пружина растяжения В | SPRING, THROTTLE RETURN | 1 |
| 8 | 0101.172200 | 171590005-0001 | Тяга регулятора | ROD, GOVERNOR | 1 |
| 9 | 0104.019800 | 380370048-0001 | Фланцевая гайка М6 | NUT ,FLANGE | 1 |
| 10 | 0104.019600 | 380250002-0001 | Болт с квадратной головкой | BOLT, GOVERNOR ARM | 1 |
| 11 | 0101.172500 | 171620003-0001 | Рычаг дросельной заслонки | ARM, GOVERNOR | 1 |



| Глушитель | | | | | |
|------------------|----------------|----------------|---|----------------------------|---------------------|
| N п/п | КОД ЛИТ | Артикул | Описание | Description | Комплектация |
| 1 | 0101.172600 | 380140040-0005 | Фланцевый болт М8Х16 | BOLT, FLANGE | 4 |
| 2 | 0101.013200 | 380140215-0003 | Фланцевый болт М8Х12 | BOLT, FLANGE | 7 |
| 3 | 0101.172800 | 180990051-0001 | Кронштейн глушителя в сборе | STAY COMP., MUFFLER | 1 |
| 4 | 0101.172900 | 180980001-0001 | Заслонка защиты глушителя | SEAL, PROTECTOR MUFFLER | 1 |
| 5 | 0101.173000 | 180770099-0001 | Защита глушителя боковая | PROTECTOR, MUFFLER SIDE | 1 |
| 6 | 0101.173100 | 180960030-0001 | Внутренняя защита глушителя в комплекте | PROTECTOR, MUFFLER | 1 |
| 7 | 0101.173200 | 180570766-0001 | Глушитель в сборе | MUFFLER ASSY | 1 |
| 8 | 0101.173300 | 180960019-0001 | Комплект защиты после глушителя | PROTECTOR, MUFFLER | 1 |
| 9 | 0101.173400 | 180660049-0001 | Прокладка выпускного коллектора | GASKET, EX. PIPE | 1 |
| 10 | 0101.173500 | 180590086-0001 | Выпускной коллектор в сборе | PIPE, EXHAUST | 1 |
| 11 | 0101.173600 | 380140028-0004 | Фланцевый болт М8Х25 | BOLT, FLANGE | 2 |
| 12 | 0101.173700 | 380340005-0005 | Гайка М8 | NUT | 2 |
| 13 | 0101.173800 | 180650090-0001 | Прокладка выпускного коллектора | GASKET, EX. PIPE | 1 |

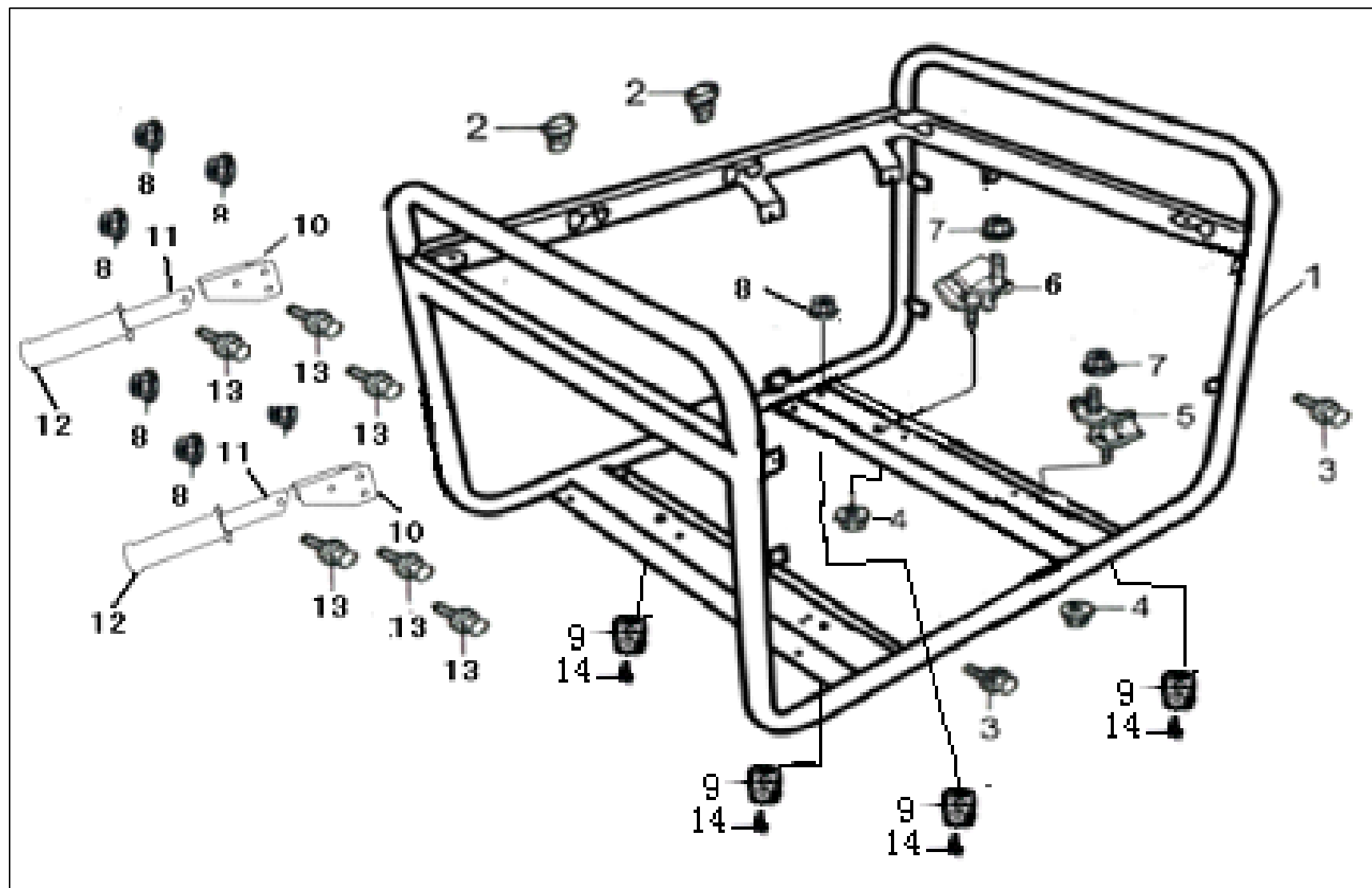


| Топливный бак | | | | | |
|----------------------|----------------|----------------|---------------------------------------|--------------------------|---------------------|
| № п/п | КОД ЛИТ | Артикул | Описание | Description | Комплектация |
| 1 | 0101.173900 | 170500536-0001 | Бак топливный в комплекте | TANK COMP.,FUEL | 1 |
| 2 | 0101.174000 | 170870044-0002 | Крышка топливного фильтра в комплекте | CAP COMP.,FUEL FILLER | 1 |
| 5 | 0101.174100 | 170720005-0001 | Фильтр топливного бака | FILTER,FUEL | 1 |
| 6 | 0101.174200 | 170980057-0001 | Комплект тонкой очистки топлива | COCK ASSY.,FUEL | 1 |
| 7 | 0101.174300 | 170740008-0001 | Комплект датчика наличия топлива | JOINT ASSY.,FUEL TANK | 1 |
| 8 | 0101.174400 | 380450444-0002 | Шайба 6X25X2 | FLAT WASHER | 4 |
| 9 | 0101.174500 | 170710014-0001 | Металлическая втулка аммортизатора | SPRING,COCK LEVER | 4 |
| 10 | 0101.174600 | 170700050-0001 | Резиновая защита аммортизатора | RUBBER TANK CUSHION | 4 |
| 11 | 0101.174700 | 380220044-0002 | Винт с плоской головкой M5X12 | CHAMFER HEAD SCREW | 2 |
| 12 | 0101.174800 | 380140102-0004 | Фланцевый болт M6X25 | BOLT,FLANGE, | 4 |
| 13 | 0101.174900 | 380950188-0001 | Зажим патрубка | PIPE CLIP | 2 |
| 14 | 0101.175000 | 380750245-0001 | Топливный патрубок | TUBE,FUEL | 1 |
| 15 | 0101.175100 | 380770188-0001 | Резинка топливного патрубка | PROTECTIVE SLEEVE | 1 |



| Панель управления | | | | | |
|-------------------|-------------|----------------|---|---------------------------|--------------|
| N п/п | КОД ЛИТ | Артикул | Описание | Description | Комплектация |
| 1 | 0101.175200 | 380930031-0001 | Проходная изолирующая втулка под главные провода | LOCATION CABLE CLIP | 1 |
| 2 | 0101.175300 | 380930032-0001 | Проходная трубка под провода переменного тока | LOCATION CABLE CLIP | 1 |
| 3 | 0101.175400 | 271970002-0001 | Корпус панели управления | SEAT, CONTROL PANEL | 1 |
| 4 | 0101.175500 | 272490009-0001 | Корпус панели плавкого предохранителя | CASE, FUSE CONNECTOR | 1 |
| 5 | 0101.175600 | 380990008-0001 | Плавкий предохранитель | FUSE | 1 |
| 7 | 0101.175700 | 380930031-0001 | Проходная изолирующая трубка проводов выключателя | LOCATION CABLE CLIP | 1 |
| 9 | 0101.175800 | 271930009-0001 | Выпрямительный мост (выпрямитель) | RECTIFIER | 1 |
| 10 | 0101.175900 | 281910009-0001 | Вольтметр в сборе | VOLTMETER ASSY | 1 |
| 11 | 0101.176000 | 271290018-T560 | Предохранительное устройство электрической цепи | PROTECTOR, CIRCUIT | 1 |
| 12 | 0101.176100 | 271810006-0001 | Выключатель зажигания клавишей | SWITCH ASSY., COMBINATION | 1 |
| 16 | 0101.176200 | 271890001-0001 | Стопорная гайка | SOCKET | 1 |
| 17 | 0101.176300 | 271890009-0001 | Ключ зажигания | SOCKET | 1 |

| | | | | | |
|----|--------------------|----------------|---|-------------------------|---|
| 20 | 0101.176400 | 380310135-0001 | Маркированная панель (стикер) | SELT THREADING SCREW | 4 |
| 21 | 0101.081600 | 272030003-0001 | Блок заземляющих контактов | TERMINAL SET,EARTH | 1 |
| 22 | 0101.176600 | 271850747-0001 | Контрольная панель в сборе | CONTROL PANEL ASSY. | 1 |
| 23 | 0101.176700 | 272080001-0001 | Клемник анодный | POST,ARODE | 1 |
| 24 | 0101.176800 | 272090001-0001 | Клемник катодный | POST,CATHODE | 1 |
| 25 | 0101.176900 | 271290033-0001 | Предохранитель (переключатель ручного управления) | PROTECTOR | 1 |
| 26 | 0101.177000 | 271920001-0001 | Выпрямитель | RECTIFIER BRIGE | 1 |



| Рама | | | | | |
|-------------|-------------|----------------|---|--------------------------|--------------|
| N п/п | КОД ЛИТ | Артикул | Описание | Description | Комплектация |
| 1 | 0101.177100 | 300720055-0001 | Рама в комплекте | FRAME COMP | 1 |
| 2 | 0101.177200 | 170700051-0001 | Резинки топливного бака (находится сверху) | RUBBER TANK CUSHION | 2 |
| 3 | 0104.028300 | 380140001-0006 | Болт фланцевый М6Х12 | BOLT, FLANGE | 4 |
| 4 | 0101.085200 | 380370007-0004 | Гайка фланцевая М8 | NUT, FLANG | 4 |
| 5 | 0101.177500 | 300780002-0001 | Амортизаторы резиновые левые | RUBBER COLUMN,BOTTOM | 2 |
| 6 | 0101.177600 | 300790002-0001 | Амортизаторы резиновые правые | RUBBER,RIGHT BOTTOM | 2 |
| 7 | 0101.177700 | 380370026-0001 | Гайка фланцевая М10 | NUT, FLANG | 4 |
| 8 | 0104.019800 | 380370048-0001 | Гайка фланцевая М6 | NUT, FLANGE | 10 |
| 9 | 0101.177900 | 300770005-0001 | Пластина крепления батареи | RUBBER,SHOCK ABSORBER | 4 |
| 14 | 0101.013200 | 380140215-0003 | Фланцевый болт | BOLT, FLANGE | 4 |
| 15 | 0101.178100 | 300710058-0001 | Держатель воздушного фильтра | STAY,AIR CLEANER | 1 |

| Альтернатор | | | | | |
|----------------------|----------------|----------------|---|--------------------------|---------------------|
| № п/п | КОД ЛИТ | Артикул | Описание | Description | Комплектация |
| 1 | 0101.178200 | 660030002-0001 | Полая втулка | PLATE, GUARD | 1 |
| 2 | 0101.052800 | 380140167-0002 | Самонарезающий винт (саморез) | BOLT, FLANGE | 3 |
| 3, 4, 7, 9, 15 | 0101.178400 | 660080047-0001 | Альтернатор в сборе | GENERATOR COMP | 1 |
| 8 | 0101.178500 | 380140494-0001 | Болт | BOLT | 2 |
| 10 | 0101.178600 | 380450515-0001 | Шайба | FLAT WASHER | 1 |
| 11 | 0101.178700 | 380070179-0001 | Болт | BOLT, HEX. | 1 |
| 12 | 0101.178800 | 660010002-0001 | Крышка крепления ротора | HOUSING, RR | 1 |
| 13 | 0101.052800 | 380140167-0002 | Болт фланцевый | BOLT, FLANGE | 7 |
| 14 | 0101.179000 | 380900061-0001 | Соединительный кабель | HOOP STRIP | 2 |
| 15 | 0101.179100 | 660120001-0001 | Щетки в сборе | BRUSH ASSY | 1 |
| 16 | 0101.179200 | 380140053-0002 | Болт фланцевый | BOLT, FLANGE | 3 |
| 17 | 0101.179300 | 380140348-0001 | Болт фланцевый | BOLT, FLANGE | 4 |
| 19 | 0101.179400 | 660150030-0001 | Автоматический регулятор напряжения в сборе | REGULATOR ASSY., VOLTAGE | 1 |
| 20 | 0101.179500 | 660020002-0002 | Задняя крышка альтернатора | COVER, GENERATOR END | 1 |