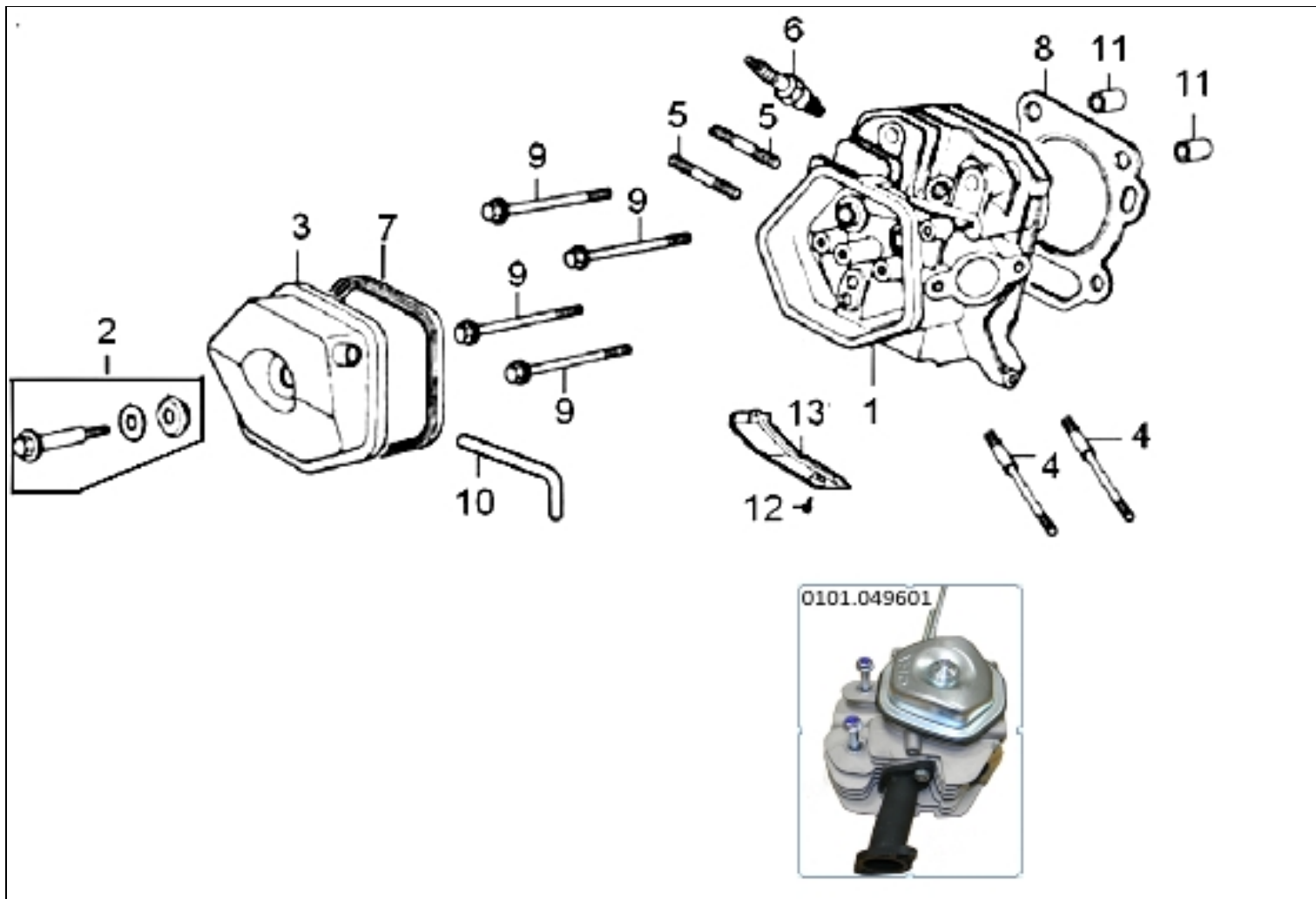


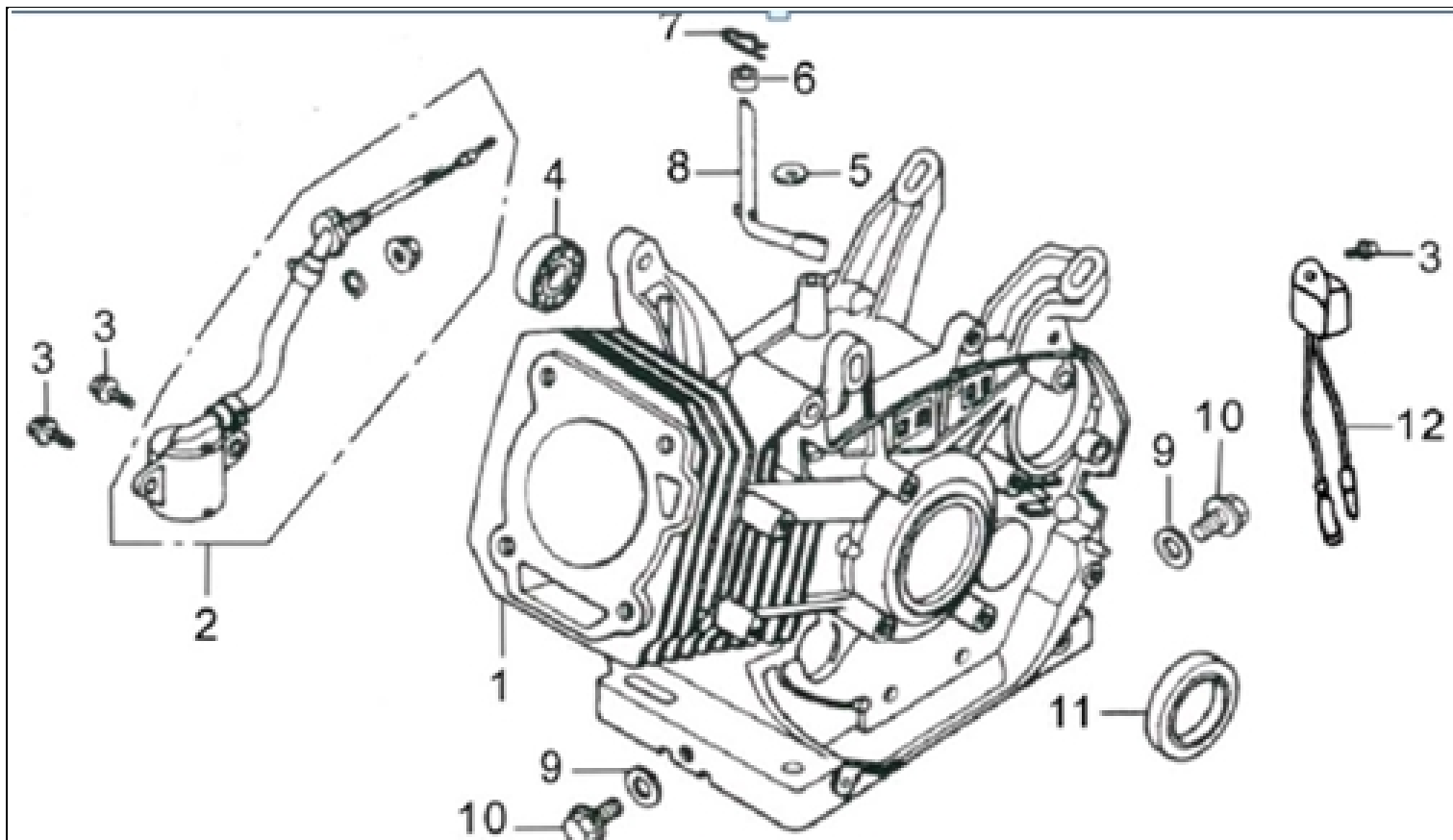
## Оборудование: БЭС 6500 Д

Схема:двигатель 188FE: головка цилиндра



№	Код ЛИТ	Название RU	Полное описание	Название EN	Кол-во
1	0101.049600	Головка цилиндра в комплекте	Головка цилиндра в комплекте	HEAD COMP., CYLINDER	1
1	0101.049601	Головка цилиндра в сборе с клапанами БЭС 6500	Головка цилиндра в сборе с клапанами		1
2	0101.049800	Комплект болтового крепления крышки	Крепёж крышки клапанной	BOLT COMP., HEAD COVER	1
3	0101.049900	Крышка БЭС 6500 Е	Крышка	COVER COMP. HEAD	1
4	0101.050100	Шпилька впускного клапана 6-8×106	Шпилька впускного клапана 6-8×106	BOLT, STUD, INTAKE 6-8×106	2
5	0101.050200	Шпилька выпускного клапана , М6х34380180098-0001	Шпилька выпускного клапана М6х34	BOLT, STUD, EXHAUST 8×34	2
6	0101.050300	Свеча зажигания NGK ВР6Е S,270960026-0001	Свеча зажигания NGK ВР6Е S	SPARK PLUG	1
7	0101.050400	Уплотнение крышки головки цилиндра БЭС8000Д	Уплотнение крышки головки цилиндра	PACKING, HEAD COVER	1
8	0101.050700	Прокладка головки цилиндра 120150137-0001 БЭС6500РМ	Прокладка головки цилиндра	GASKET, CYLINDER	1
9	0101.050900	Болт фланцевый М10Х80	Болт фланцевый М10Х80	BOLT, FLANGE М10×80	4
10	0101.051000	Патрубок сапуна 380740461-Т560: БЭС 3800-8000.ЗАМЕНА 0101.114100, 0104.028100	Патрубок сапуна	TUBE, BREATHER	1
11	0101.051100	Установочный штифт 12×20	Установочный штифт 12×20	PIN, DOWEL 12×20	2
12	0400.191700	Болт фланцевый М6х25	Болт фланцевый М6х25	BOLT, FLANGE М6×12	1
13	0101.051700	Пластина-кожух	Пластина-кожух	SHROUD	1

Схема:двигатель 188FE: картер



№	Код ЛИТ	Название RU	Полное описание	Название EN	Кол-во
1	0101.055700	Картер цилиндра	Картер	CRANKCASE	1
2	0101.056000	Датчик уровня масла	Датчик уровня масла	OIL LEVEL SWITCH	1
3	0101.056300	Болт фланцевый М6×12	Болт фланцевый М6×12	BOLT, FLANGE M6×12	3
4	5001.000300	Подшипник 6202/Р5, 15х35х11	Подшипник 6202 /Р5	BEARING, RADIAL BALL 6202	1
5	0101.056500	Шайба 8×16×1.2	Шайба 8×16×1.2	WASHER, PLAIN 8×16×1.2	1
6	0101.052000	Сальник 8х14х4 380650339-0001 : d8 D14 h4 Цвет чёрный	Сальник 8х14х4 d8 D14 h4 Цвет чёрный	OIL SEAL 8×14×4	1
7	0104.011700	Шплинт	Шплинт	PIN, LOCK	1
8	0101.051800	Вал рычага регулятора БЭС 5000 - 8000	Вал рычага регулятора		1
9	0101.052100	Шайба плоская 12Х20Х2	Прокладка (уплотнитель) пробки 12×20×2	WASHER, DRAIN PLUG12×20×2	2
10	0101.052200	Болт- пробка М12×1.5×15	Болт-пробка М12×1.5×15	BOLT, DRAIN PLUG M12×1.5×15	2
11	0101.052400	Сальник 35х52х7 БЭС6500.8000.См.0104.030600.0104.101500 Цвет коричневый	Сальник 35х52х7 Цвет коричневый	OIL SEAL 35×52×7	1
12	0101.052500	Диод (уровень масла). См. 0104.011000	Диод	ALART UNIT,OIL	1