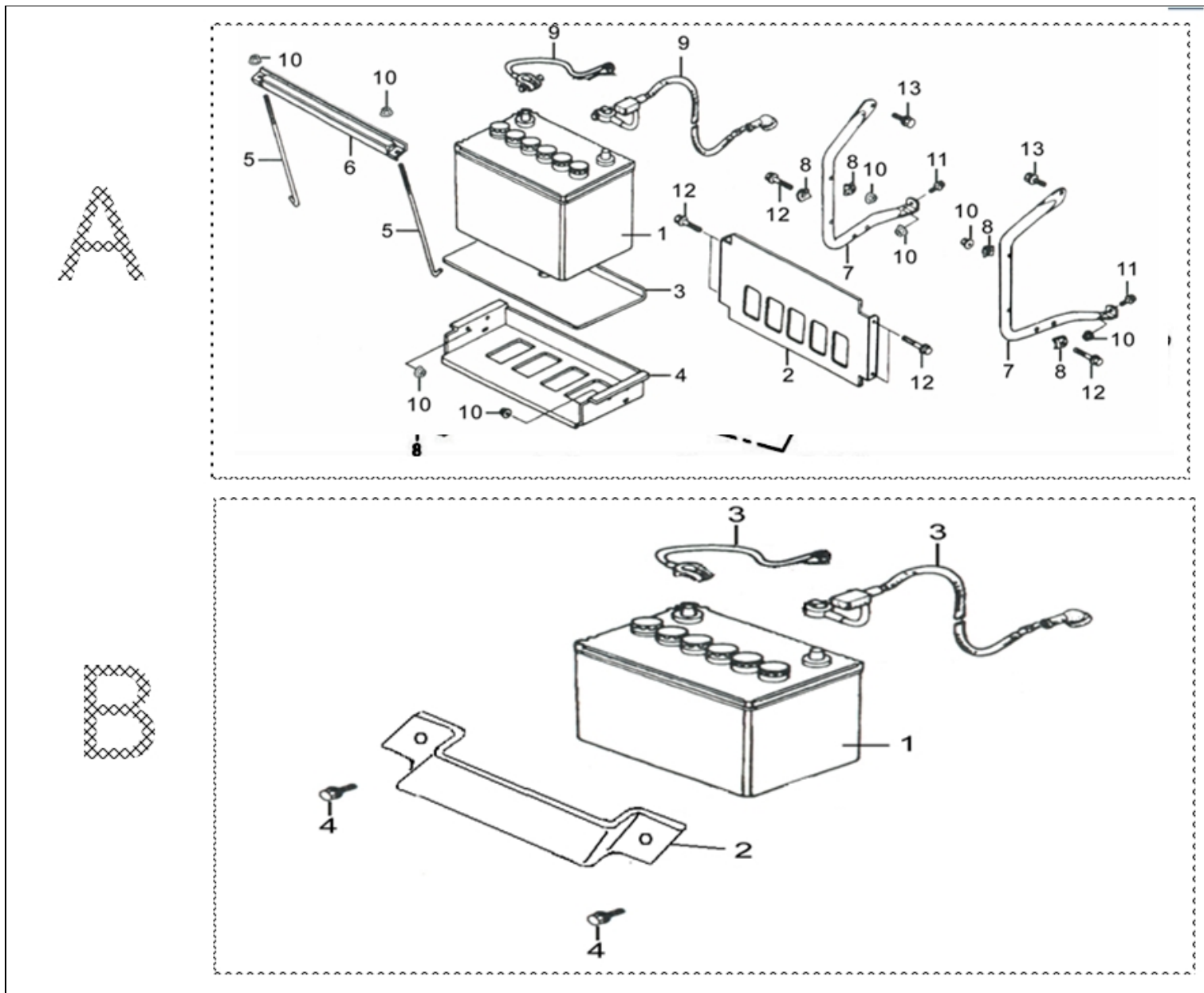


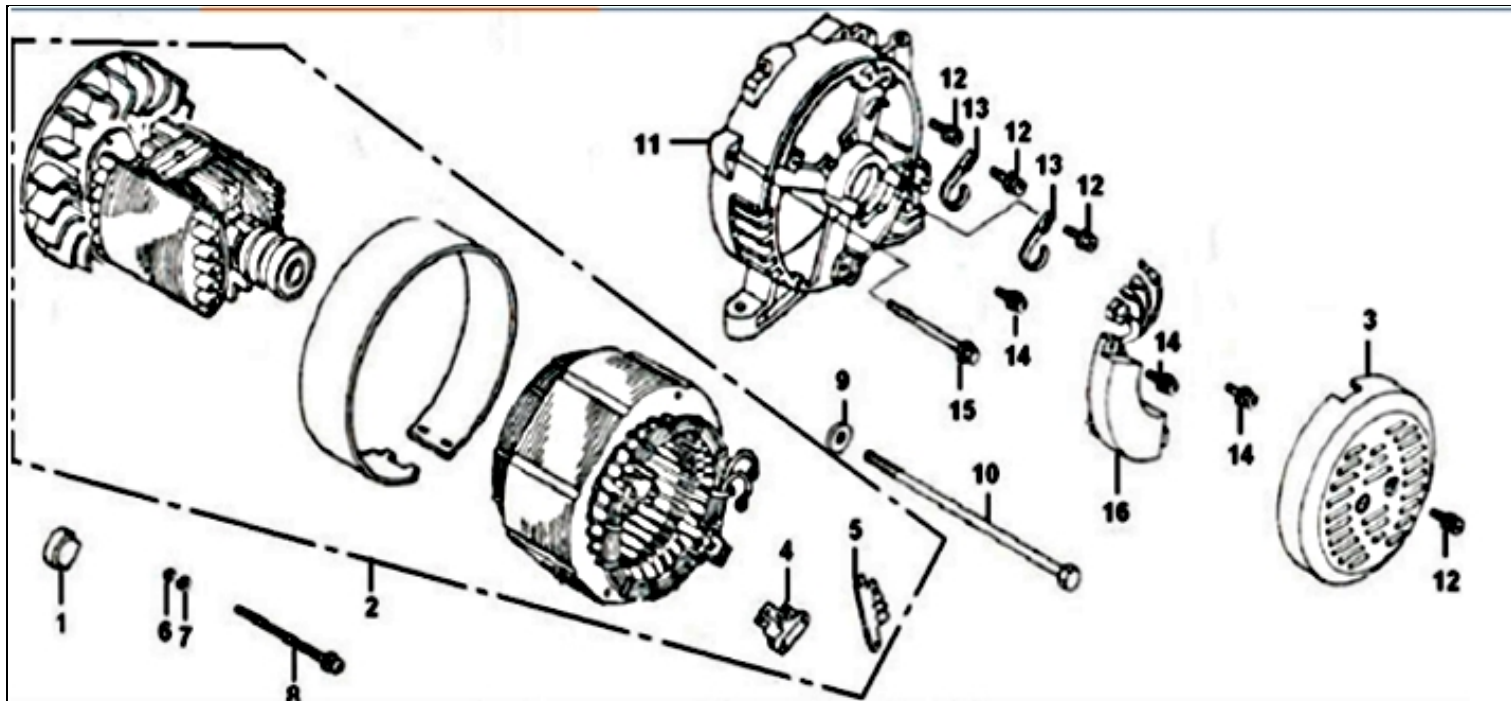
# Оборудование: БЭС 5000Е

Схема: АКБ



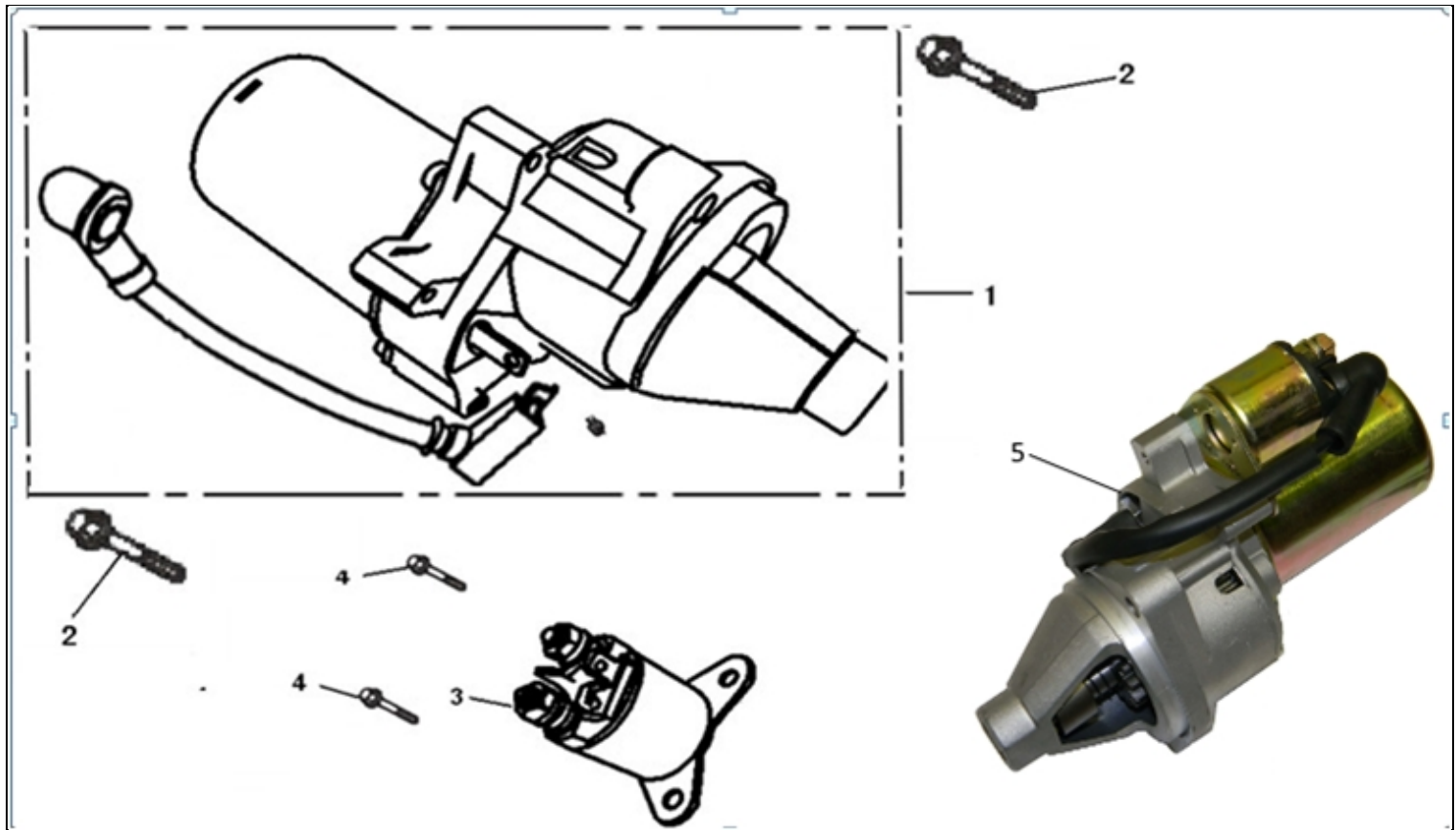
№	Код ЛИТ	Название RU	Полное описание	Название EN	Кол-во
A10	0104.019800	Фланцевая гайка М6	Гайка фланцевая М6	NUT, FLANGE	12
A12	0101.091400	Болт фланцевый	Болт фланцевый	BOLT, FLANGE	8
A13	0101.172600	Фланцевый болт М8Х16	Фланцевый болт М8Х16	BOLT, FLANGE	2
B2	0101.189200	Скоба крепления АКБ	Скоба крепления АКБ	PLATE, BATTERY SETTING	1
B3	0101.189300	Провода АКБ 0101.189300	Провода АКБ комплект	CABLE ASSY., EARTH	2
B4	0101.013200	Болт фланцевый М6х14	Болт фланцевый М6х14	BOLT, FLANGE	2
A1	0101.090300	Аккумулятор GTX14-BS 12В 14Ач 271060150-0001 БЭС8000ЕАМ БЭС8000Д (аналог 0101.083300)	Аккумулятор GTX14-BS 12В 14А 85х145мм	BATTERY ASSY.	1
A2	0101.090400	Защитная пластина	Защитная пластина	PLATE, BATTERY GUARD	1
A3	0101.090500	Пластина батареи	Пластина батареи	PLATE, BATTERY	1
A4	0101.090600	Посадочное место для батареи	Посадочное место для батареи	BASE, BATTERY TRAY	1
A5	0101.090700	Шпилька крепления батарее	Шпилька крепления батарее	BOLT, BATTERY SETTING	1
A6	0101.090800	Пластина крепления батареи	Пластина крепления батареи	PLATE, BATTERY SETTING	1
A7	0101.090900	Защитная скоба	Защитная скоба	GUARD, BATTERY	2
A8	0101.091000	Накладка	Накладка	WASHER, FRAME JOINT	8
A9	0101.091100	Кабель в сборе БЭС6500Е	Кабель в сборе	CABLE ASSY.	1
A11	0101.091300	Болт фланцевый	Болт фланцевый	BOLT, FLANGE	2
B1	0101.090300	Аккумулятор GTX14-BS 12В 14Ач 271060150-0001 БЭС8000ЕАМ БЭС8000Д (аналог 0101.083300)	Аккумулятор GTX14-BS 12В 14А 85х145мм	BATTERY ASSY.	1

Схема: альтернатор



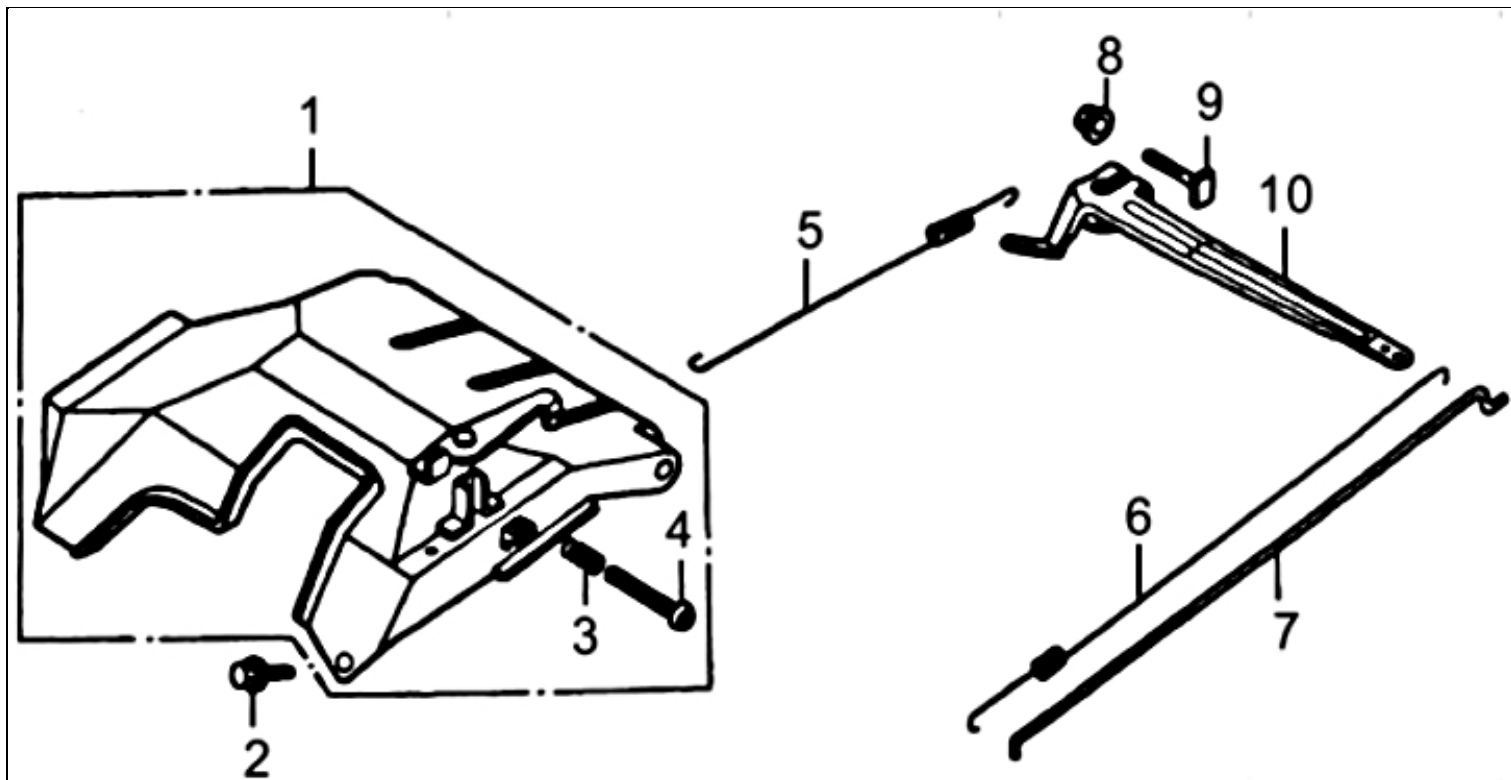
№	Код ЛИТ	Название RU	Полное описание	Название EN	Кол-во
1	0101.086300	Стопор двигателя	Полая втулка	GROMMET, CRANKCASE	1
2	0101.143900	Альтернатор в сборе 230V/4kWA/17,4A/12V/8,3A/статорD120? ??x?? 660080202-T553: БЭС5000E	Альтернатор в сборе 230V/4kWA/17,4A/12V/8,3A/статорD1 20	ALTERNATOR PARTS	1
3	0104.044700	Крышка альтернатора, 190мм, красная, с болтами. 660020002. БЭС 3800-8000	Крышка альтернатора	COVER GENERATOR END	1
4	0101.089200	Узел щёточный альтернатора 660120001 -T560 (см.0104.099300)	Щетки в сборе	BRUSH ASSY.	1
5	0101.089800	Колодка клеммная	Клеммная колодка	TERMINAL, VOLT CHANGE	1
7	0101.087100	Гровер 5 (пружинное кольцо)	Гровер 5 (пружинное кольцо)	WASHER, SPRING, 5	2
8	0101.188500	Болт фланцевый	Болт фланцевый	BOLT, FLANGE	2
9	0101.088400	Шайба	Шайба	WASHER	1
10	0104.011900	Болт фланцевый M8x32	Болт фланцевый M8x32	BOLT, HEX.	1
11	0101.088900	Корпус альтернатора 660010002-0001	Крышка крепления ротора	HOUSING, RR	1
12	0101.052800	Болт фланцевый M5x12	Болт фланцевый M5x12	BOLT, FLANGE,	7
13	0101.089100	Соединительный кабель	Соединительный кабель	TIE, CABLE	2
14	0101.089300	Болт фланцевый M5x16	Болт фланцевый	BOLT, FLANGE,	3
15	0101.089500	Болт фланцевый	Болт фланцевый	BOLT, FLANGE	4
16	0101.188800	АВР 2.5-5 кВт. 660150091. БЭС3800.5000.6500.P.E (CM 0104.046001 0104.099400 0104.046000)	АВР 2.8-5 кВт. 220 Вольт	REGULATOR ASSY.,AUTOMATIC VOLTAGE	1
17	0101.083000	Подшипник 6204 2RSN, ротора, с проточкой. БЭС 3800-8000	Подшипник специальный, с проточкой, 6204 2RSN ротора		1

Схема:двигатель : электростартер



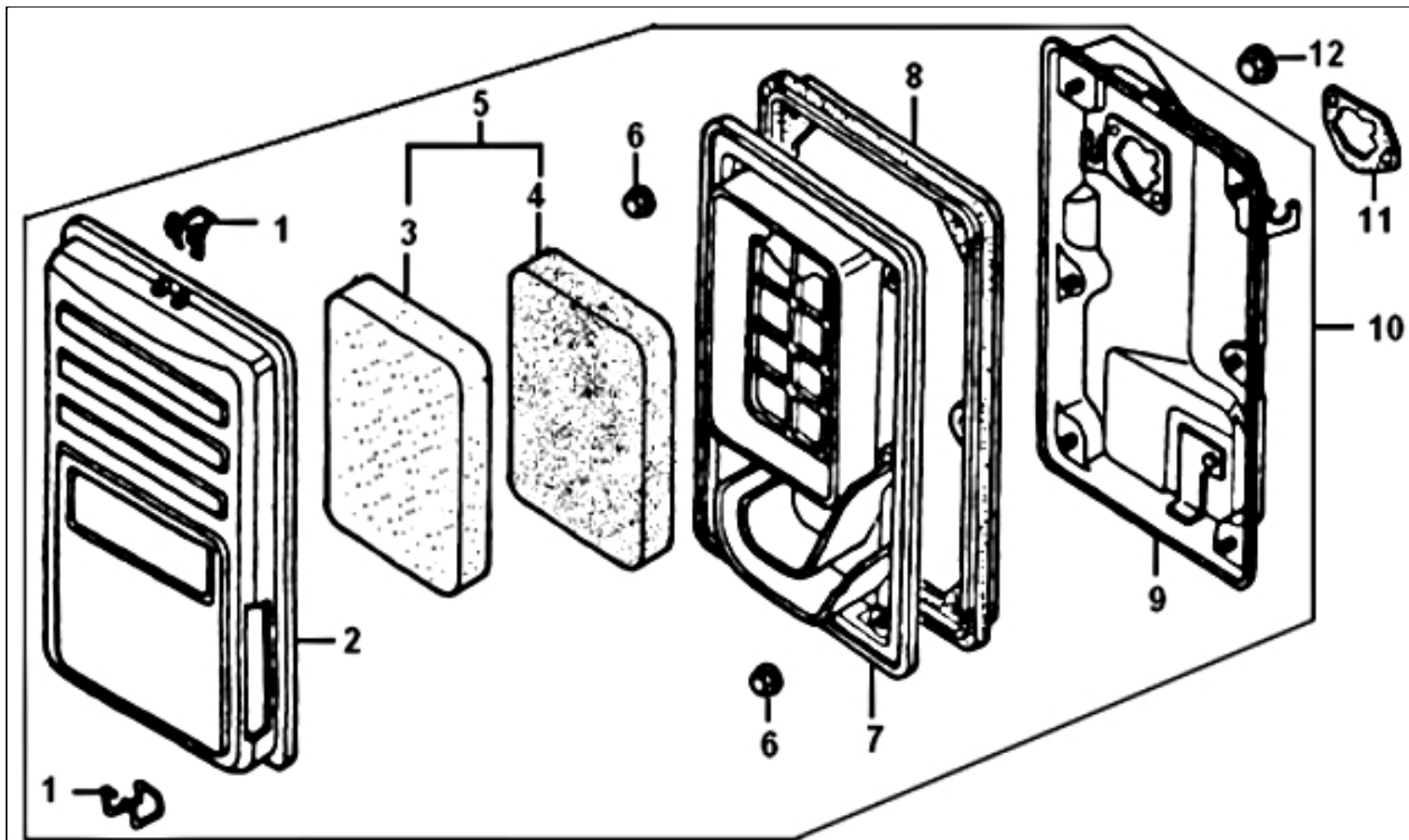
№	Код ЛИТ	Название RU	Полное описание	Название EN	Кол-во
1	0101.074801	Электростартер, без реле. См. 0104.102300	Электростартер, без реле		1
2	0101.074900	Фланцевый болт БЭС 3800-8000Е	Фланцевый болт	BOLT, FLANGE,	2
3	0101.075200	Контактор в сборе БЭС 3800 - 8000ЕТ	Контактор в сборе	CONTACTOR ASSY.	1
4	0101.089300	Болт фланцевый М5х16	Болт с пружиной	BOLT-WASHER	1
5	0101.074800	Электростартер в сб. 270360019-Т111. БЭС 5000.6500.8000.СМ.0104.102300 0101.313030	Электростартер в сборе		1

Схема:двигатель: акселератор



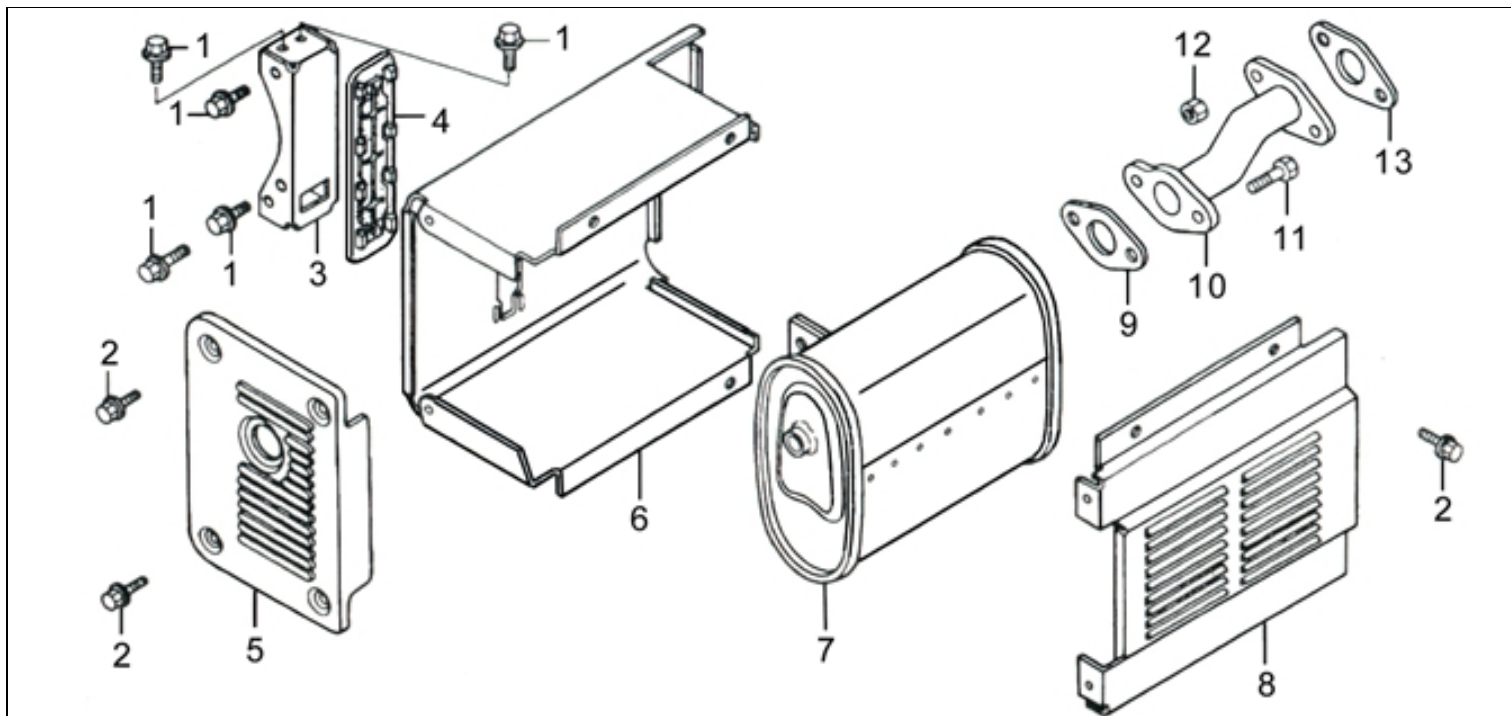
№	Код ЛИТ	Название RU	Полное описание	Название EN	Кол-во
1	0101.071800	Акселератор в сборе БЭС6500Е	Акселератор в сборе	CONTORL ASSY.	1
2	0400.191700	Болт фланцевый М6х25	Болт фланцевый М6х25	BOLT, FLANGE, M6×12	2
3	0101.072100	Фланцевый болт М6Х12	Фланцевый болт М6Х12	SPRING.CONTROL ADJUSTING	1
4	0200.061500	винт М5Х25	винт М5Х25	SCREW , PAN	1
5	0101.184900	Пружина натяжения (акселератор) БЭС 5000- БЭС 8000	Пружина растяжения А	SPRING, GOVERNOR A	1
6	0104.039400	Пружина растяжения	Пружина растяжения	SPRING, GOVERNOR B	1
7	0101.072700	Тяга регулятора	Тяга регулятора	ROD, GOVERNOR	1
8	0400.191200	Гайка фланцевая М6	Гайка фланцевая М6	NUT, FLANGE,M6	1
9	0104.019600	Болт с прямоугольной головкой М6х21	Болт с прямоугольной головкой М6х21	BOLT, GOVERNOR ARM	1
10	0101.073100	Рычаг дросельной заслонки	Рычаг дросельной заслонки	ARM, GOVERNOR	1

Схема:двигатель: воздушный фильтр



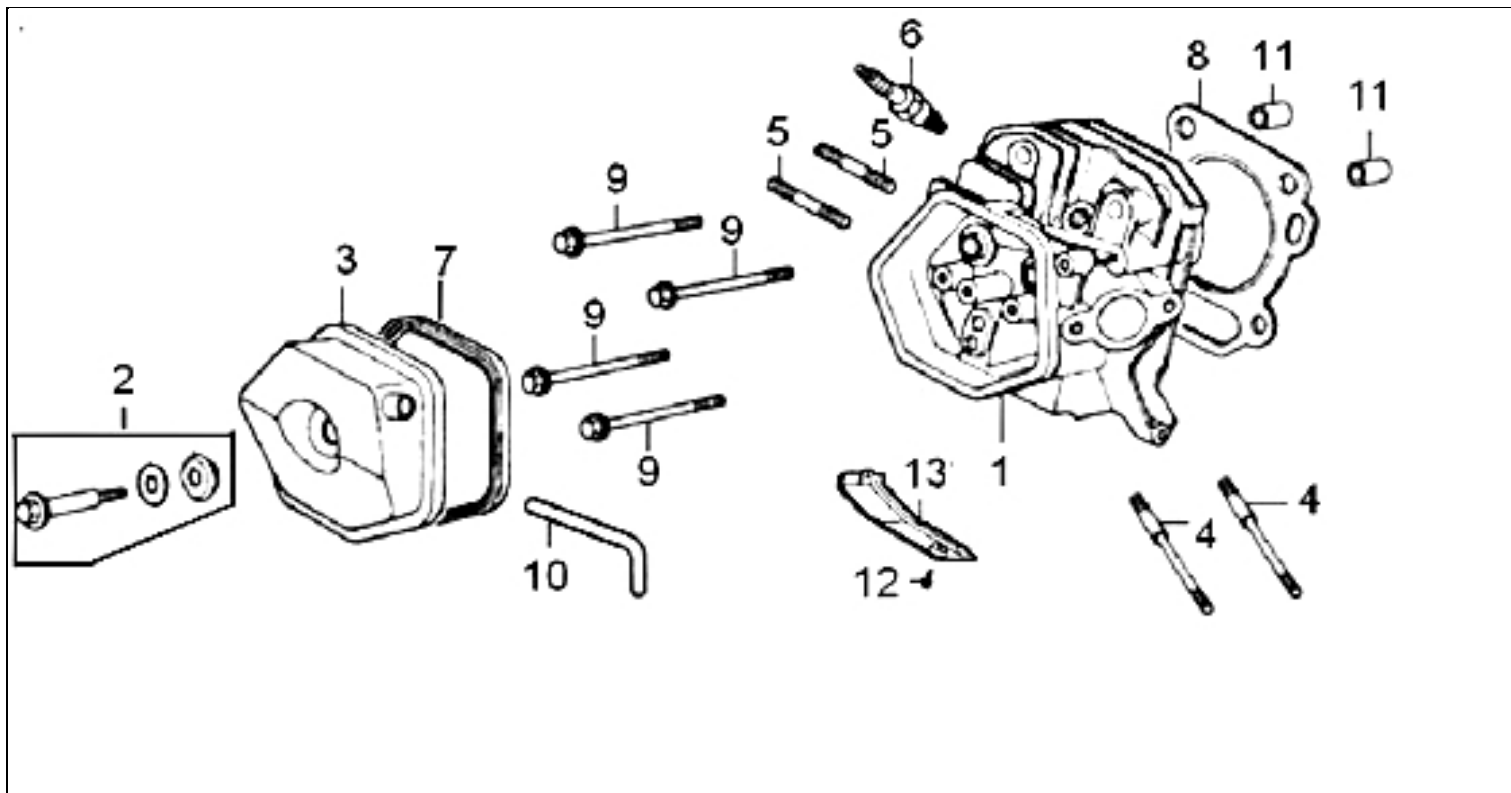
№	Код ЛИТ	Название RU	Полное описание	Название EN	Кол-во
1	0101.183700	Зажим корпуса фильтра	Защелка воздушного фильтра	CLIP A, AIR CLEANER WIRE	2
2	0101.183800	Крышка фильтра БЭС8000Е	Крышка воздушного фильтра	COVER, AIR CLEANER	1
3	0101.183900	Элемент фильтрующий	Элемент воздушного фильтра	ELEMENT, AIR CLEANER	1
4	0101.184000	Элемент фильтрующий	Элемент воздушного фильтра	ELEMENT, AIR CLEANER	1
5	0101.184100	Комплект элементов фильтрующих 180100036-0001 БЭС6500PM	Элемент воздушного фильтра в комплекте	ELEMENT, AIR CLEANER ASSY.	1
6	0101.071300	Гайка фланцевая М5	Фланцевая гайка	NUT, FLANGE	6
7	0101.184300	Сепаратор воздушного фильтра 180120070-Т560: БЭС 3800-8000, 2500-5000PC	Сепаратор воздушного фильтра	SEPARATOR, AIR CLEANER	1
8	0101.184400	Прокладка корпуса фильтра	Прокладка	SEAL, AIR CLEANER	1
9	0101.184500	Крышка фильтра задняя	Крышка в комплекте воздушного фильтра	CASE COMP., AIR CLEANER	1
10	0101.184600	Фильтр воздушный в сб. 180020318-0001. БЭС 3800-8000.СМ.0104.093600 0101.326100	Воздушный фильтр в сборе	AIR CLEANER	1
11	0101.184700	Прокладка воздушного фильтра 170430070-0001	Уплотнитель воздушного фильтра	PACKING, AIR CLEANER	1
12	0104.019800	Фланцевая гайка М6	Гайка фланцевая М6	NUT, FLANGE	2

Схема:двигатель: глушитель



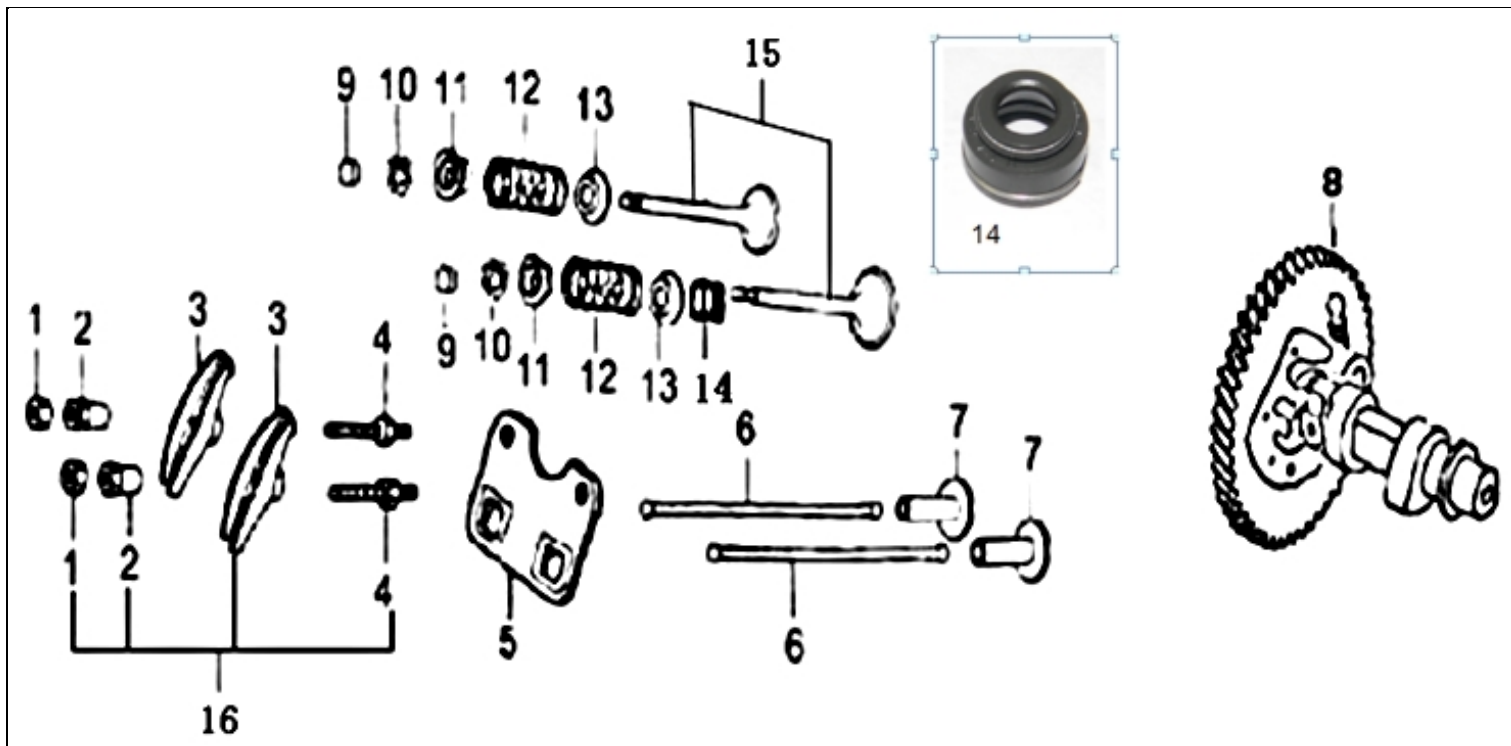
№	Код ЛИТ	Название RU	Полное описание	Название EN	Кол-во
1	0101.172600	Фланцевый болт М8Х16	Фланцевый болт М8Х16	BOLT, FLANGE, 8×16	4
2	0101.013200	Болт фланцевый М6х14	Болт фланцевый М6х14	BOLT, FLANGE, 6×14	7
3	0101.075600	Кронштейн глушителя в сборе	Кронштейн глушителя в сборе	STAY COMP., MUFFLER	1
4	0101.075700	Прокладка защиты глушителя	Прокладка защиты глушителя	SEAL, PROTECTOR MUFFLER	1
5	0101.075800	Защита глушителя боковая	Защита глушителя боковая	PROTECTOR, MUFFLER SIDE	1
6	0101.076000	Прокладка головки цилиндра G 6500ED	Внутренняя защита глушителя в комплекте	PROTECTOR COMP., MUFFLER INNER	1
7	0101.076400	Глушитель в сборе	Глушитель в сборе	MUFFLER ASSY.	1
8	0101.076700	Комплект защиты после глушителя	Комплект защиты после глушителя	PROTECTOR COMP., MUFFLER OUTER	1
9	0101.076800	Прокладка выпускного коллектора. 180660049-Т560. БЭС 3800.5000.6500.8000	Прокладка выпускного коллектора	GASKET, EX., PIPE	1
10	0101.077000	Патрубок глушителя БЭС8000Е	Выпускной коллектор в сборе	PIPE, COMP., EX.	1
11	0104.011900	Болт фланцевый М8х32	Болт фланцевый М8х32	BOLT, FLANGE, 8×32	2
12	0400.190800	Гайка М8	Гайка М8	NUT, HEX., 8MM	2
13	0101.077300	Прокладка выпускного коллектора ( БЭС 3800 - 8000)	Прокладка выпускного коллектора	GASKET, EX., PIPE	1

Схема:двигатель: головка цилиндра



№	Код ЛИТ	Название RU	Полное описание	Название EN	Кол-во
1	0101.049600	Головка цилиндра в комплекте	Головка цилиндра в комплекте	Головка цилиндра в комплекте	1
1	0101.049601	Головка цилиндра в сборе с клапанами БЭС 6500	Головка цилиндра в сборе с клапанами	Головка цилиндра в сборе с клапанами	1
2	0101.049800	Комплект болтового крепления крышки	Крепёж крышки клапанной	Комплект болтового крепления крышки	1
3	0101.049900	Крышка БЭС 6500 E	Крышка	Крышка	1
4	0101.050100	Шпилька впускного клапана 6-8×106	Шпилька впускного клапана 6-8×106	Шпилька впускного клапана 6-8×106	2
5	0101.050200	Шпилька выпускного клапана , М6х34380180098-0001	Шпилька выпускного клапана М6х34	Шпилька выпускного клапана 8×34	2
6	0101.050300	Свеча зажигания NGK BP6E S,270960026-0001	Свеча зажигания NGK BP6E S	Свеча зажигания	1
7	0101.050400	Уплотнение крышки головки цилиндра БЭС8000Д	Уплотнение крышки головки цилиндра	Уплотнение крышки головки цилиндра	1
8	0101.050700	Прокладка головки цилиндра 120150137 -0001 БЭС6500PM	Прокладка головки цилиндра	Прокладка головки цилиндра	0
8	0101.050600	Прокладка головки цилиндра 120150156 -...: БЭС5000, аналог1500.013700	GASKET,CYLINDER	Прокладка головки цилиндра	1
9	0101.050900	Болт фланцевый М10Х80	BOLT, FLANGE M10×80	Болт фланцевый М10×80	4
10	0101.051000	Патрубок сапуна 380740461-Т560: БЭС 3800-8000.ЗАМЕНА 0101.114100, 0104.028100	Патрубок сапуна	Патрубок сапуна	1
11	0101.051100	Установочный штифт 12×20	Установочный штифт 12×20	Установочный штифт 12×20	2
12	0400.191700	Болт фланцевый М6х25	Болт фланцевый М6х25	Болт фланцевый М6×12	1
13	0101.051700	Пластина-кожух	Пластина-кожух	Пластина-кожух	1

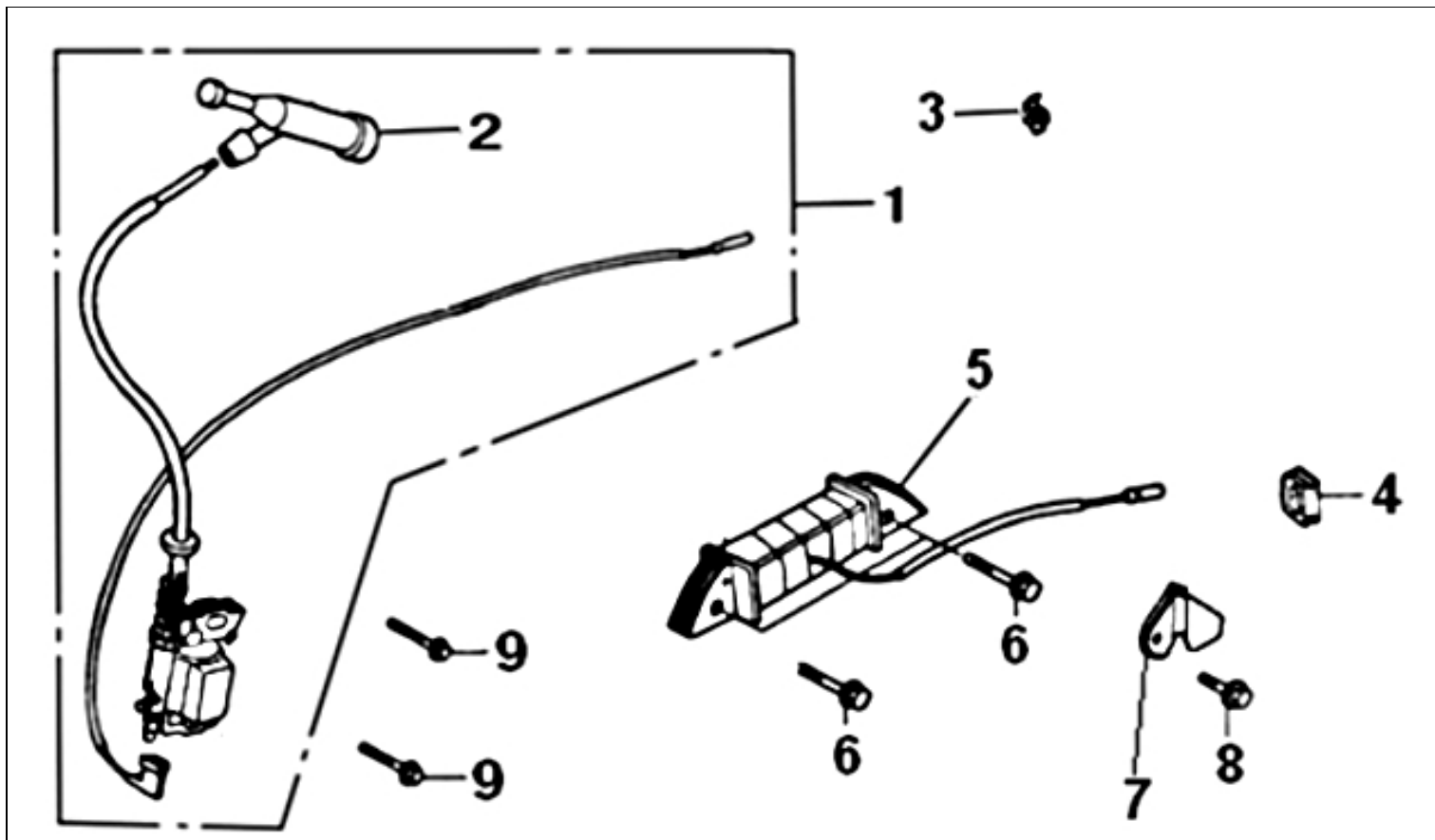
Схема:двигатель: ГРМ



№	Код ЛИТ	Название RU	Полное описание	Название EN	Кол-во
1	0104.031900	стопорная гайка втулки коромысла	стопорная гайка втулки коромысла	NUT, PIVOT ADJUSTING	2
2	0104.013500	Направляющая втулка коромысла	Направляющая втулка коромысла	PIVOT ROCKER ARM	2
3	0101.059500	коромысло клапана	Коромысло клапана	ROCKER ARM	2
4	0104.013700	Шпилька регулировочная	Шпилька регулировочная	BOLT POVIT	2
5	0101.059700	Планка направляющая БЭС8000Е	Планка направляющая	PLATE ASSY.	1
6	0101.059900	Шток толкателя	Шток толкателя	PUSH ROD	2
7	0101.060000	Толкатель клапана 140690004-0001 БЭС 12500ЕМК. аналоги 0104.032500, 0101.168200	Толкатель клапана	LIFTER, VALVE	2
8	0101.060300	Распределительный вал в сборе	Распределительный вал в сборе	CAMSHAFT ASSY.	0
8	0101.060200	Распределительный вал в сборе	Распределительный вал в сборе	CAMSHAFT ASSY.	1
9	0101.060500	Вращатель клапана	Вращатель клапана	ROTATOR, VALVE	1
11	0101.060700	Сухарь пружины клапана	Сухарь пружины клапана	RETAINER, EX. VALVE SPRING	2
12	0101.060900	Маслосъемное кольцо пружины БЭС 3800 - 6500	Пружина клапана	SPRING, VALVE	2
13	0101.119600	Шайба опорная пружины клапана	Шайба опорная пружины клапана	SEAT, VALVE SPRING	2
14	0101.061800	Маслосъемное кольцо 1028К клапана	Маслосъемное кольцо 1028К клапана	SEAL, VALVE STEM	1
15	0101.180100	Впускной - выпускной клапан	Впускной - выпускной клапан	VALVE KIT	1
16	0101.180300	Коромысло клапана в сборе. 140450023-Т110. БЭС 6500-12000. См. 0104.033400 0101.201200	Коромысло клапана в сборе	ROCKER ARM COMP.	2

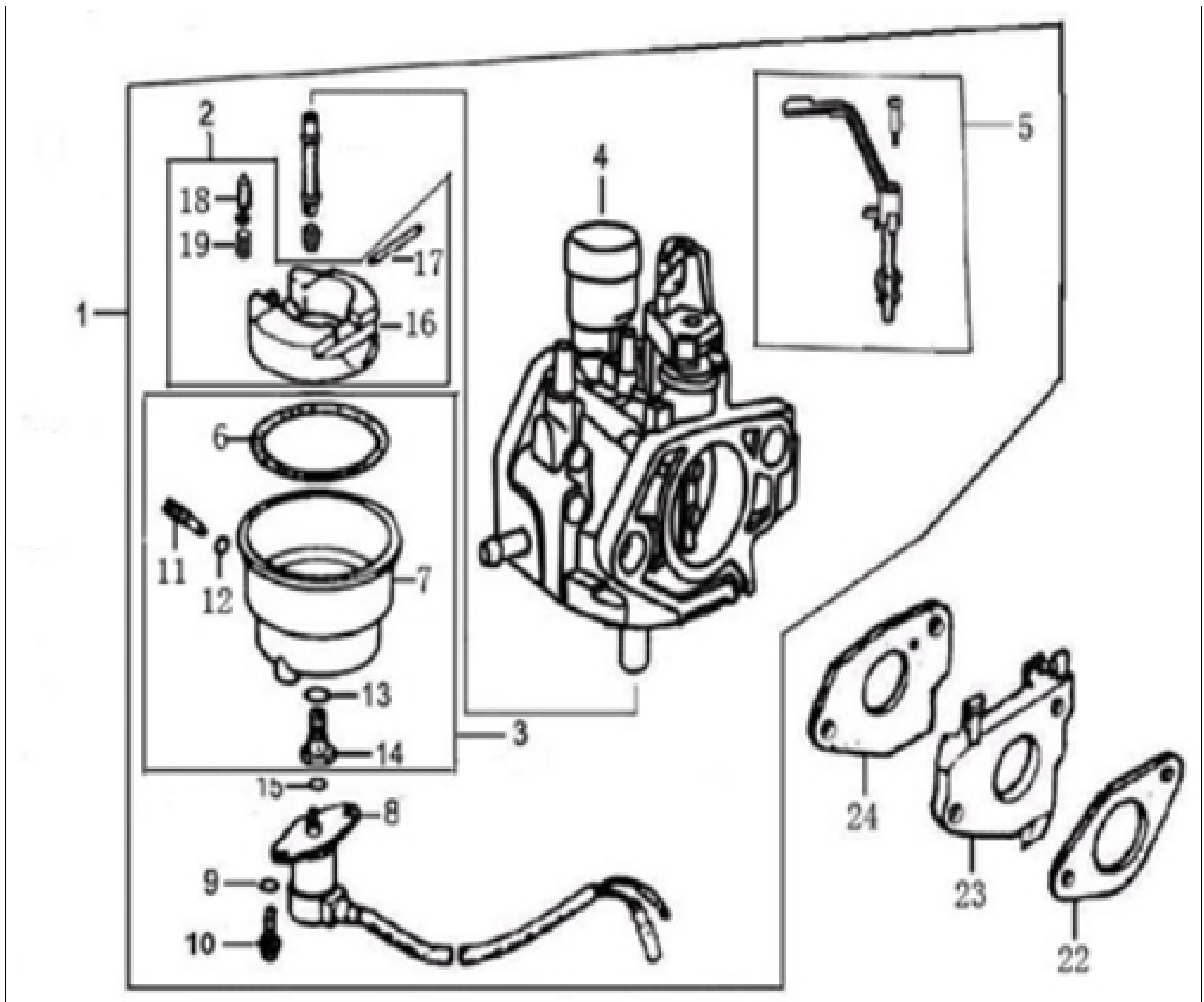
Схема:двигатель: зажигание





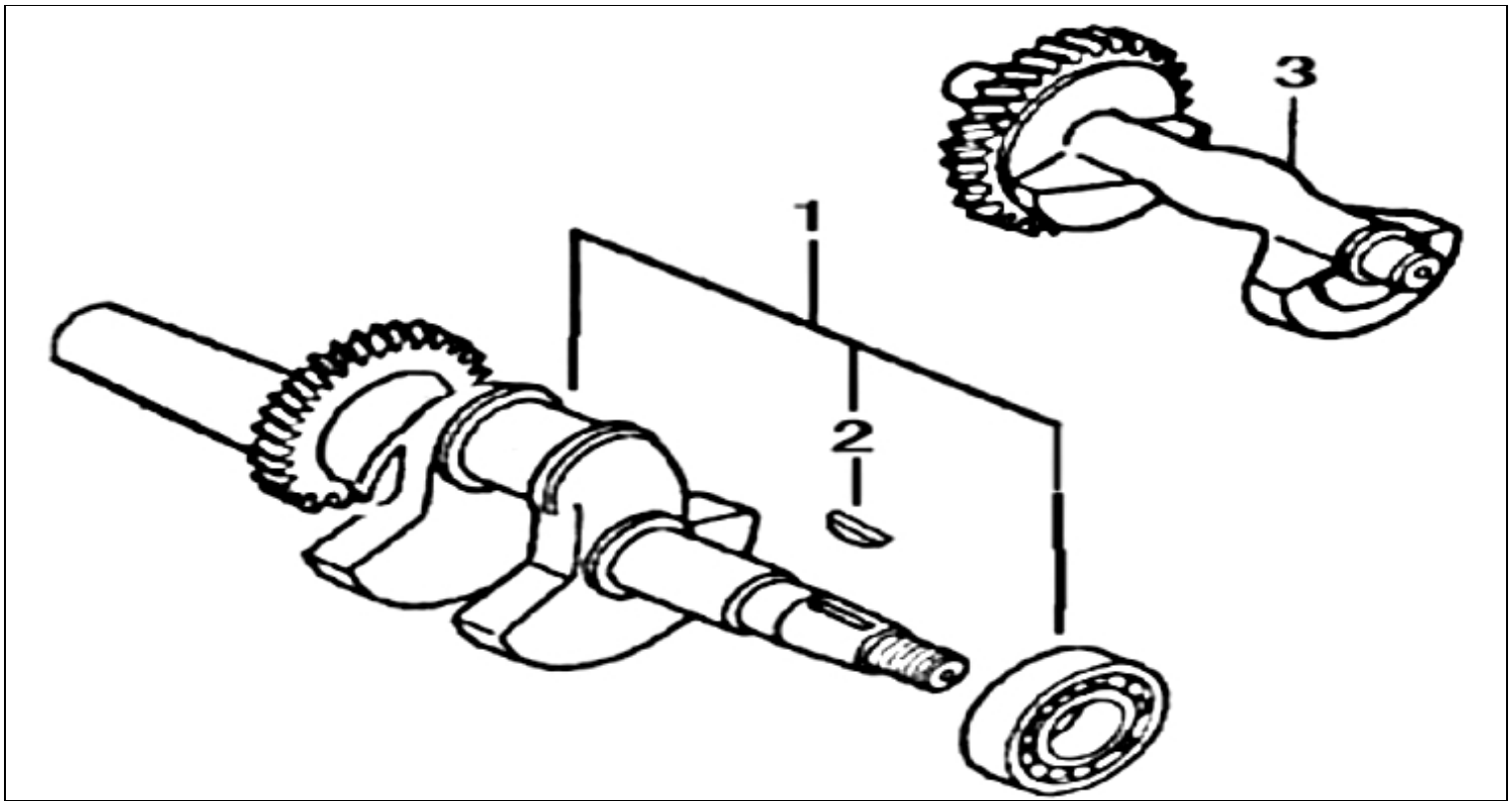
№	Код ЛИТ	Название RU	Полное описание	Название EN	Кол-во
1	0101.069400	Катушка зажигания 188F. СМ. 0104.037700, 0101.121900	Катушка зажигания 188F	COIL ASSY., IGNITION	1
2	0101.069900	Колпачок в сборе с добавочным сопротивлением	Колпачок в сборе с добавочным сопротивлением	CAP ASSY., NOISE SUPPRESSOR	1
3	0101.064100	фиксатор	Держатель провода к выключателю остановки двигателя	HOLDER, STOP SWITCH	1
4	0101.070000	Изолирующая проходная втулка провода	Изолирующая проходная втулка провода	GROMMET, CORD	1
5	0101.070100	Катушка зарядки АКБ. 270190002. G 340F. СМ. 0104.101900.0101.326200	Катушка зарядки АКБ	COIL ASSY., CHARGE	1
6	0200.059500	Болт фланцевый М6х28	Болт фланцевый М6х28	BOLT, FLANGE	2
7	0101.070400	Фиксатор	Фиксатор	CLAMPER, CORD	2
8	0400.191700	Болт фланцевый М6х25	Болт фланцевый М6х25	BOLT, FLANGE	1
9	0400.191700	Болт фланцевый М6х25	Болт фланцевый М6х25	BOLT, FLANGE	2

Схема:двигатель: карбюратор



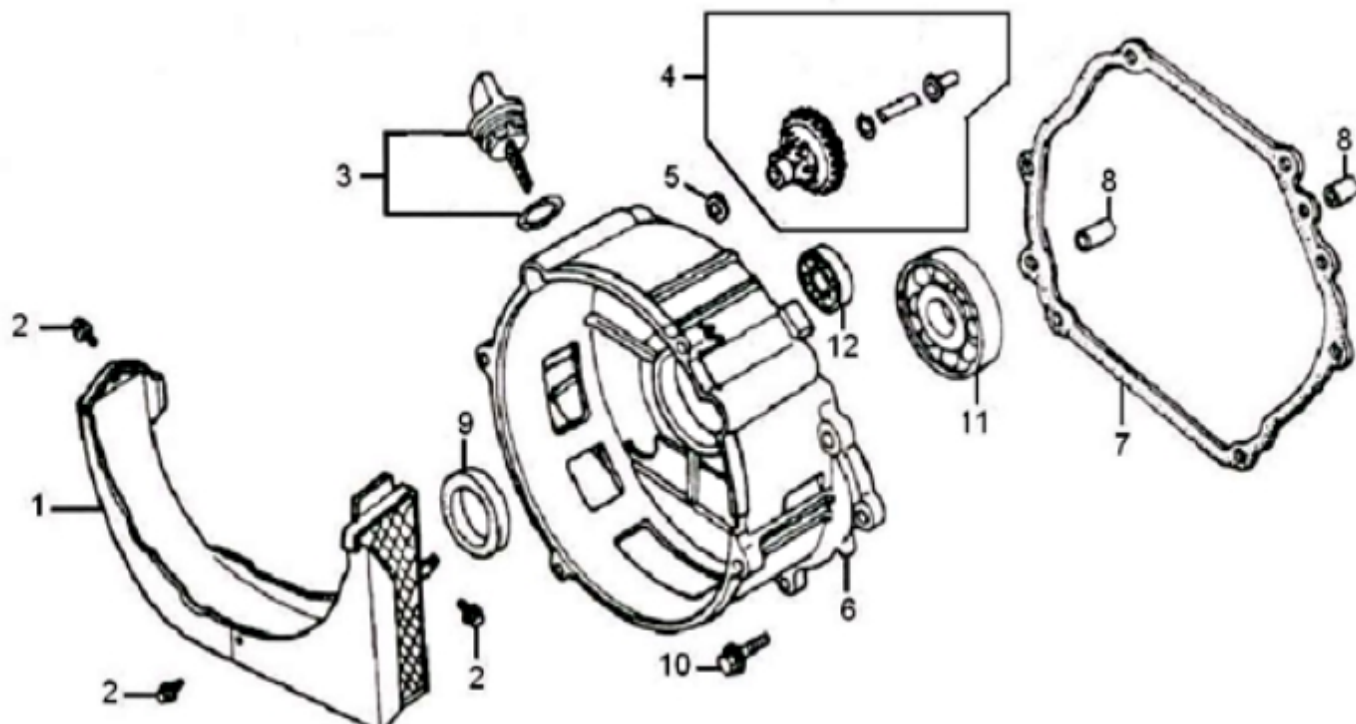
№	Код ЛИТ	Название RU	Полное описание	Название EN	Кол-во
1	0101.064300	Карбюратор P23-1 D23 заслонка отв.5,5 (170020412-T550?) 170021075: БЭС5000Е.	Карбюратор P23-1	CARBURETOR ASSY.	1
20	0101.182600	Стойка рычага в сборе БЭС 6500 (СМ 0101.170100, 0101.213300)	Стойка рычага в сборе	STAY ASSY., MANUAL CHOKE	1
21	0101.182700	Проходная втулка подачи воздуха	Проходная втулка подачи воздуха	GROMMET, BREATHER TUBE	1
22	0101.182900	Прокладка изолятора 170430062-0001	Прокладка изолятора	GASKET, INSULATOR	1
23	0101.183100	Дистанционирующая вставка	Дистанционирующая вставка	SPACER, CARBURETOR	1
24	0101.183400	Прокладка карбюратора	Уплотнительная прокладка карбюратора	GASKET, CARBURETOR	1

Схема:двигатель: коленвал



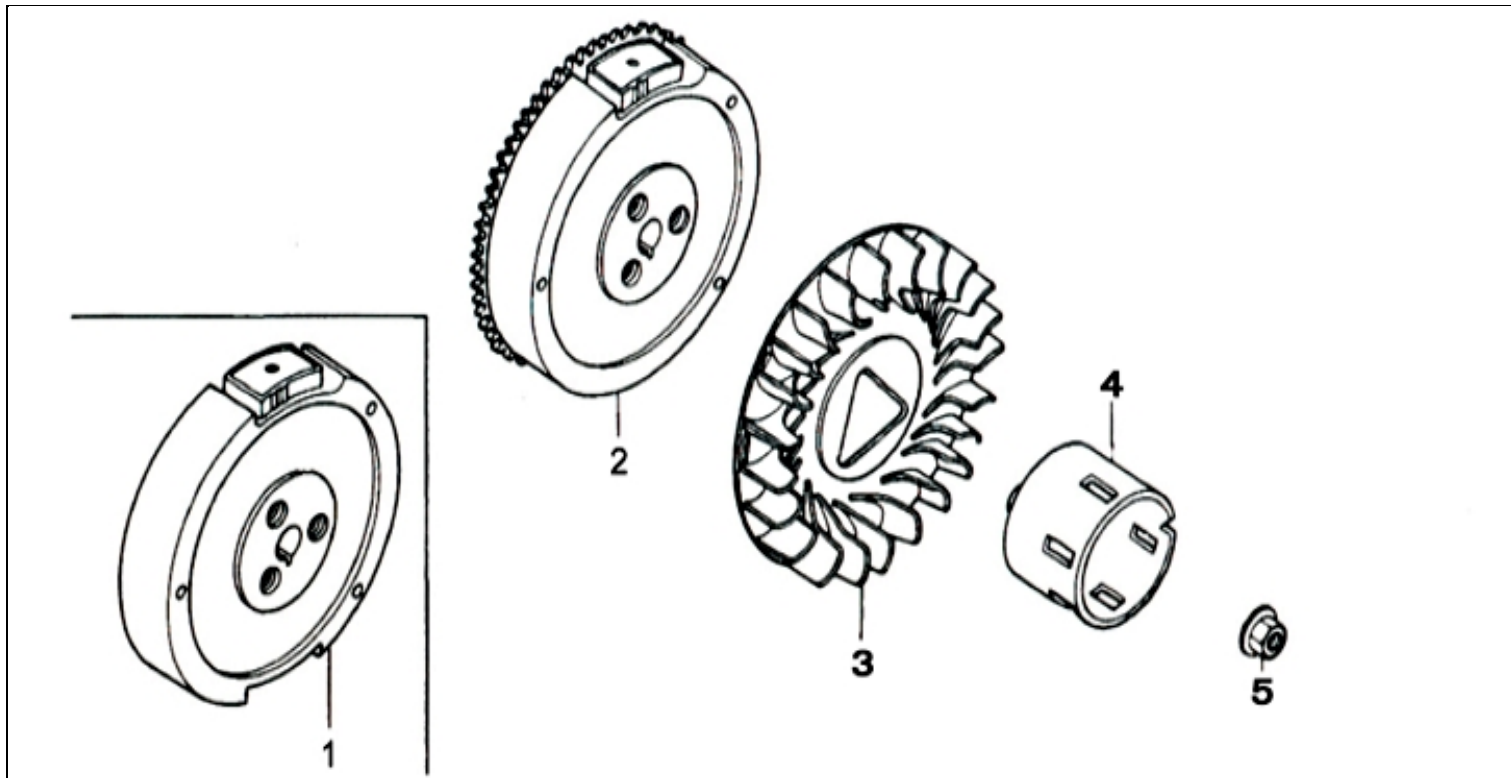
№	Код ЛИТ	Название RU	Полное описание	Название EN	Кол-во
1	0101.056800	Коленвал в сборе БЭС 5000 - 6500	Коленвал в сборе	CRANKSHAFT ASSY.	1
2	0104.013200	Шпонка 12,5x4,0x5,5мм	Шпонка 12,5x4,0x5,5мм	KEY, SPECIAL WOODRUFF	1
3	0101.057600	Весовой балансир (грузики)	Весовой балансир (грузики)	WEIGHT, BALANCER	1

Схема:двигатель: крышка картера



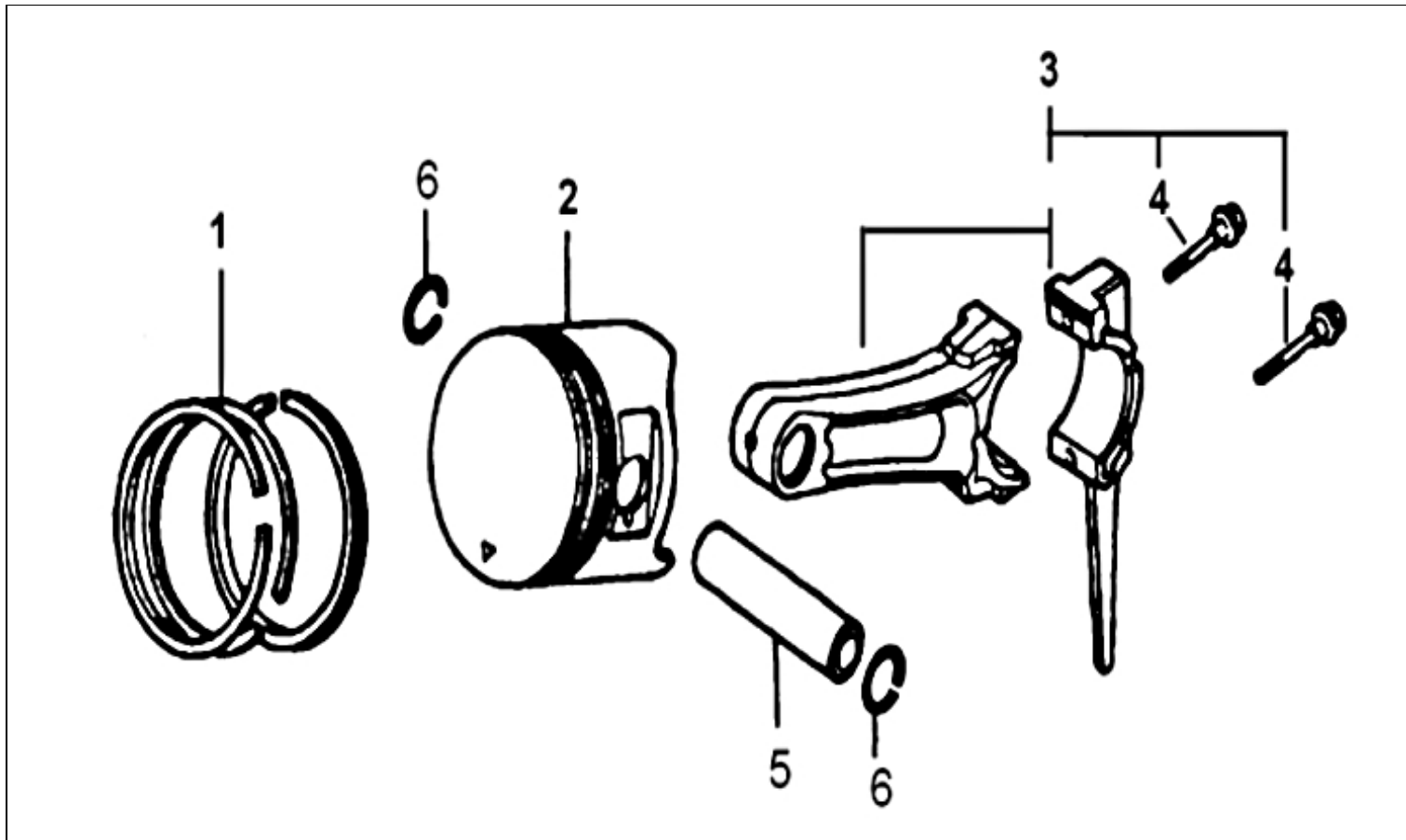
№	Код ЛИТ	Название RU	Полное описание	Название EN	Кол-во
1	0101.055600	Картер цилиндра	Картер	CRANKCASE	0
1	0101.055400	Картер	Картер	CRANKCASE	1
2	0101.056000	Датчик уровня масла	Датчик уровня масла	OIL LEVEL SWITCH	1
3	0101.056300	Болт фланцевый М6×12	Болт фланцевый М6×12	BOLT, FLANGE M6×12	3
4	5001.000300	Подшипник 6202/Р5, 15х35х11	Подшипник 6202 /Р5	BEARING, RADIAL BALL 6202	1
5	0101.056500	Шайба 8×16×1.2	Шайба 8×16×1.2	WASHER, PLAIN 8×16×1.2	1
6	0101.052000	Сальник 8х14х4 380650339-0001 : d8 D14 h4 Цвет чёрный	Сальник 8х14х4 d8 D14 h4 Цвет чёрный	OIL SEAL 8×14×4	1
7	0104.011700	Шплинт	Шплинт	PIN, LOCK	1
8	0101.051800	Вал рычага регулятора БЭС 5000 - 8000	Вал рычага регулятора		1
9	0101.052100	Шайба плоская 12Х20Х2	Прокладка (уплотнитель) пробки 12×20×2	WASHER, DRAIN PLUG12×20×2	2
10	0101.052200	Болт- пробка М12×1.5×15	Болт-пробка М12×1.5×15	BOLT, DRAIN PLUG M12×1.5×15	2
11	0101.052400	Сальник 35х52х7 БЭС6500.8000.См.0104.030600.0104.101500 Цвет коричневый	Сальник 35х52х7 Цвет коричневый	OIL SEAL 35×52×7	1
12	0101.052500	Диод (уровень масла). СМ. 0104.011000	Диод	ALART UNIT,OIL	1

Схема:двигатель: маховик



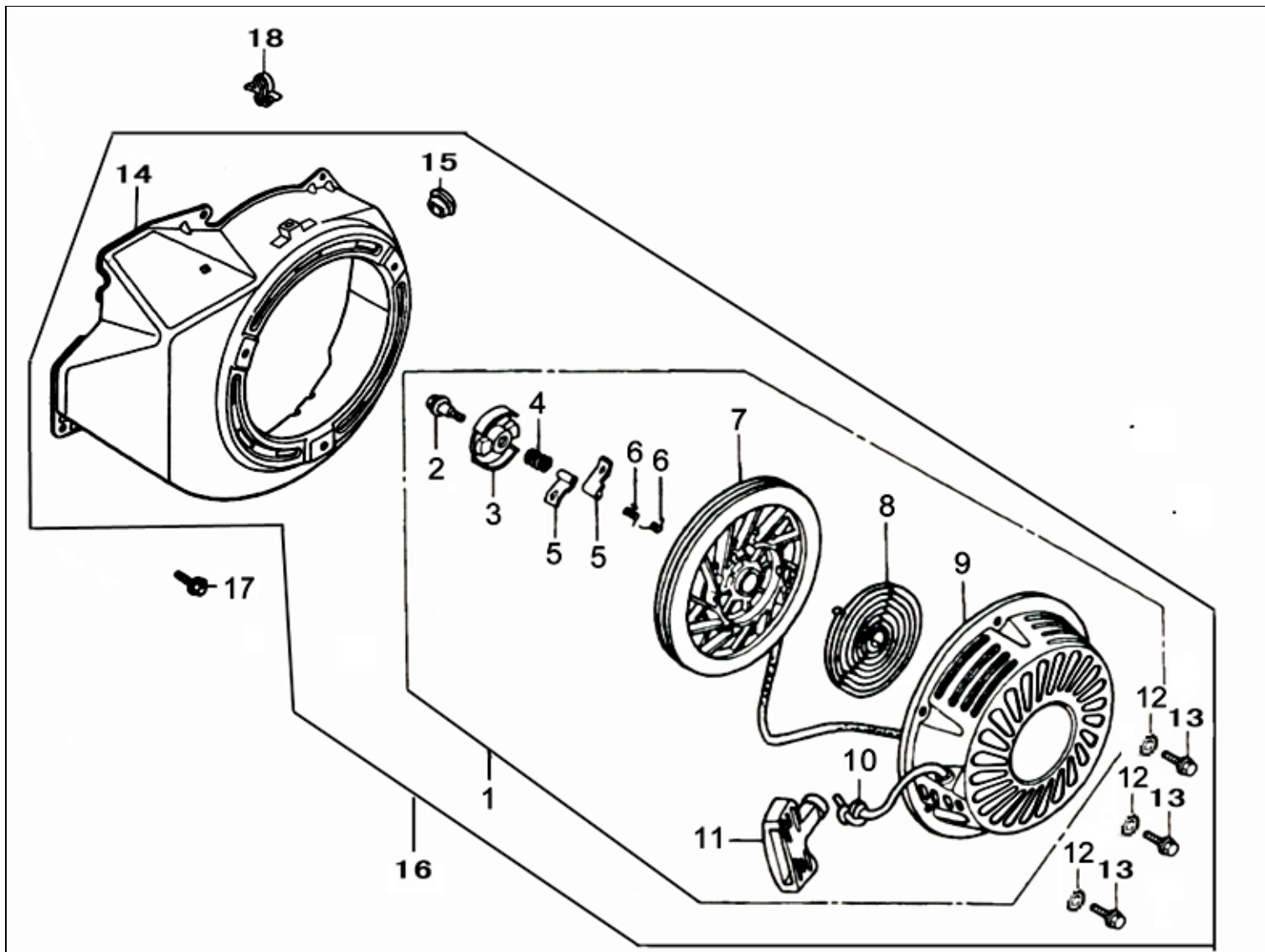
№	Код ЛИТ	Название RU	Полное описание	Название EN	Кол-во
2	0101.068700	Маховик с венцом 23x30x126x200 270020073-T111: БЭС5000.БЭС6500.БЭС8000	Маховик с венцом 23x30x126x200	FLYWHEEL COMP. (SEL-LAMP)	1
3	0101.068900	Крыльчатка	Крыльчатка	FAN COOLING	1
4	0101.069100	Чашка стартера	Чашка стартера	PULLEY, STARTER	1
5	0101.069200	Гайка фланцевая M16x1.5	Гайка фланцевая M16x1.5	NUT SPECIAL, M18	1

Схема:двигатель: поршневая группа



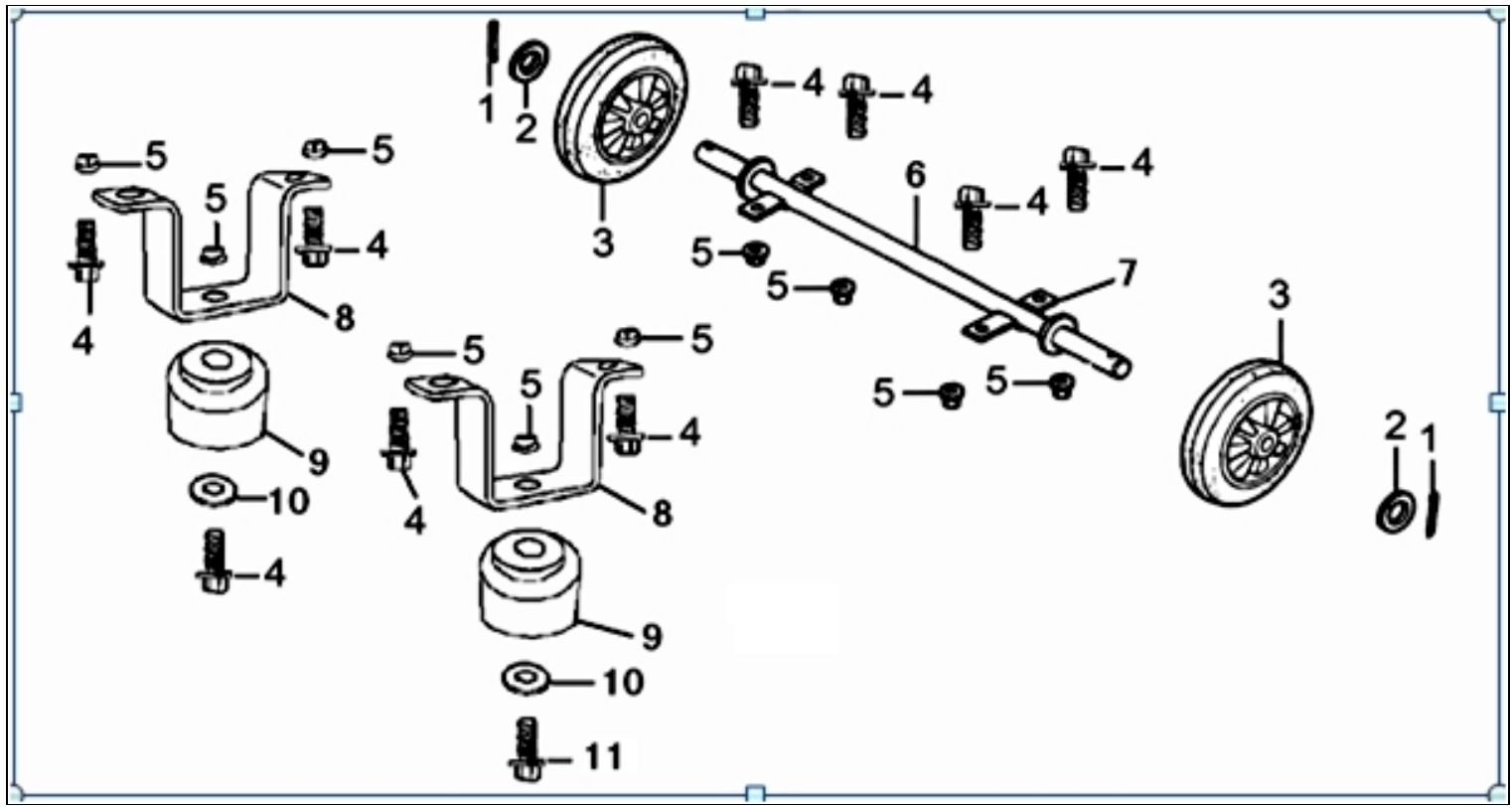
№	Код ЛИТ	Название RU	Полное описание	Название EN	Кол-во
1	0101.057800	Поршневые кольца (компл)	Поршневые кольца (компл)	RING SET, PISTON	1
2	0101.058200	Поршень D82x20, 2.1x2.1x2.9, H66.5, 182F. БЭС 5000	Поршень	PISTON	1
3	0101.058600	Шатун в сборе БЭС 5000 – 6500 замена 0104.031500	Шатун в сборе	CONNECTING ROD ASSY.	1
4	0101.058800	Болт соединеия шатуна	Болт соединеия шатуна	BOLT, CONNECTING ROD	2
5	0104.031700	Палец поршня 20X62	Палец поршня 20X62	PIN, PISTON	1
6	0104.031800	Кольцо стопорное для отверстия d20. 22x20x1, проволочное. 188.190F	Кольцо стопорное для отверстия d20. 22x20x1, проволочное	CLIP, PISTON PIN	2

Схема:двигатель: стартер



№	Код ЛИТ	Название RU	Полное описание	Название EN	Кол-во
1	0101.062000	Стартер в сборе 193500017-T110 БЭС6500PM	Стартер в сборе	STARTER ASSY.	1
2	0101.062100	центральный болт стартера	центральный болт стартера	SCREW, SETTING	1
3	0101.062200	Храповик	Храповик	GUIDE, RATCHET	1
4	0101.062300	Пружина фрикциона	Пружина фрикциона	SPRING, FRICTION	1
5	0101.062400	Собачка стартера	Собачка стартера	RATCHET, STARTER	2
6	0101.062500	Пружина трещетки	Пружина трещетки	SPRING, RETURN	2
7	0101.062700	Шкив стартера	Шкив стартера	REEL, RECOIL STARTER	1
8	0101.062800	Пружина шкива стартера	Пружина шкива стартера	SPRING, RECOIL STARTER	1
9	0101.063000	Крышка двигателя со стороны вентилятора	Крышка двигателя со стороны вентилятора	COVER COMP., FAN	1
10	0101.063100	Шнур	Шнур	ROPE	1
11	0101.063200	Рукоятка стартера	Рукоятка стартера	KNOB, RECOIL STARTER	1
12	0101.063300	Шайба d6	Шайба	WASHER	3
13	0104.016000	Болт фланцевый М6х8	Болт фланцевый М6х8	BOLT, 6×8	3
14	0101.063600	Кожух вентилятора. 160210015-T560. БЭС 6500	Крышка со стороны вентилятора	COVER COMP., FAN	1
15	0101.063700	Резиновая пробка	Резиновая пробка	RUBBER PLUG	1
16	0101.063900	Стартер БЭС6500	Ручной стартер в сборе с кожухом	RECOIL STARTER COMP.	1
17	0101.064000	Болт фланцевый М6Х12	Болт фланцевый М6Х12	BOLT, FLANGE, M6×12	5
18	0101.064100	фиксатор	Фиксатор-держатель шнура	CLIP, WIRE HARNESS	2

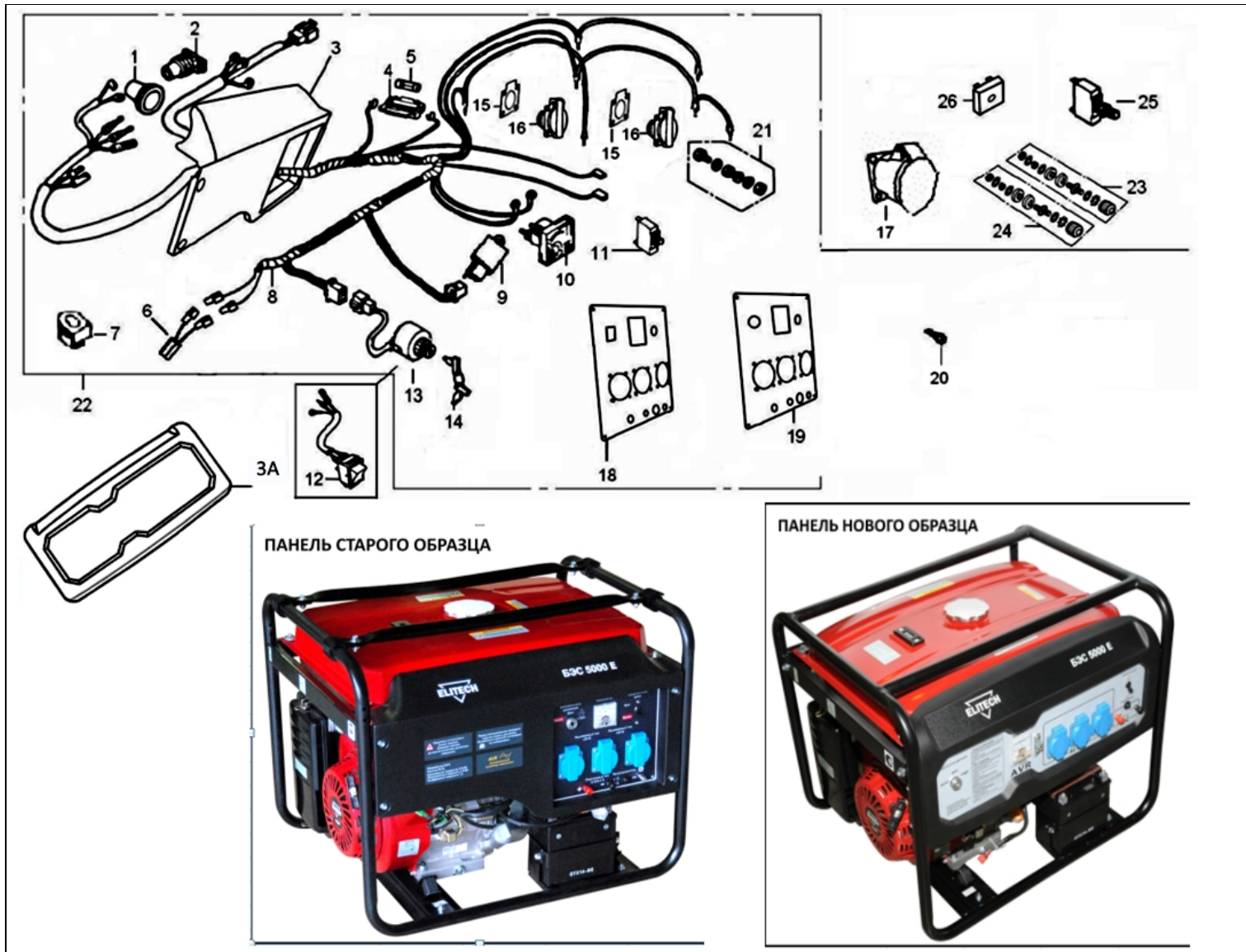
Схема: колеса



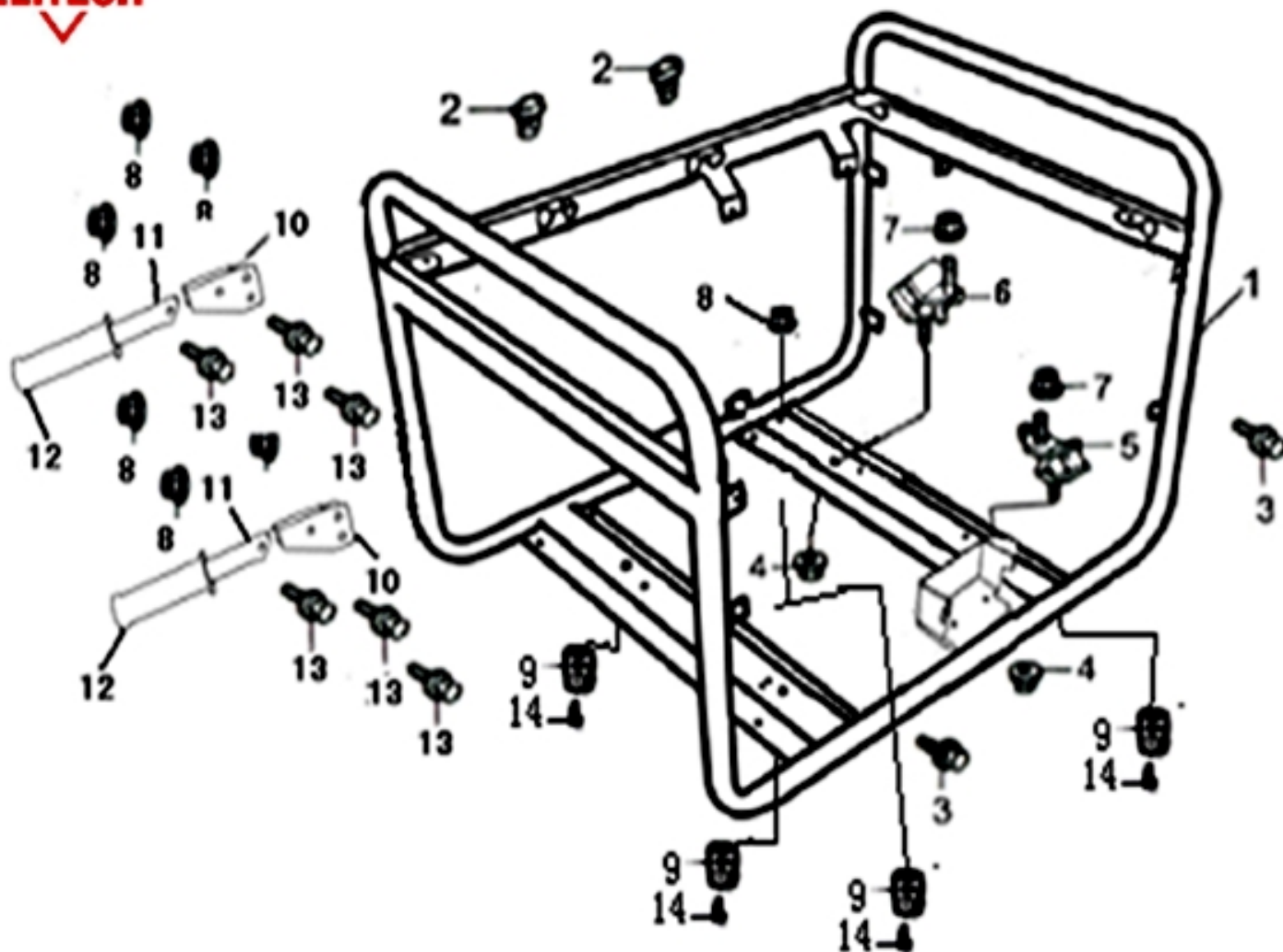
№	Код ЛИТ	Название RU	Полное описание	Название EN	Кол-во
1	0101.091600	Шплинт удерживающий	Шплинт удерживающий	PIN, SPLIT, 4.0×28	1
2	0101.091700	Плоская шайба 20 мм	Плоская шайба 20 мм	WASHER, PLAIN, 20MM	1
3	0101.091900	Колесо комбинированое	Колесо комбинированое	WHEEL COMP.	2
4	0101.092000	Болт М8Х16	Болт М8Х16	BOLT, HEX. M8×16	8
5	0101.085200	Контрогайка фланцевая М8	Контрогайка фланцевая М8	NUT, FLANGE, M8	10
6	0101.092300	Ось вставная	Ось вставная	SHAFT COMP., R. WHEEL	1
7	0101.092500	Держатель оси	Держатель оси	PLATE, SHAFT HOLDER	1
8	0101.092700	Подставки (ножки) для резинок	Подставки (ножки) для резинок	SETTING, RUBBER	2
9	0101.092800	Резиновые амортизаторы упора	Резиновые амортизаторы упора	RUBBER, SHOCK ABSORBER	1
10	0101.092900	Шайба	Шайба	WASHER	1
11	0101.077100	Болт фланцевый М8х25	Болт фланцевый М8х25	BOLT, HEX. M8×25	1
12	0105.000100	Колеса в сборе 8', рукоятки д\БЭС 2500-3000	Комплект в сборе		1

Схема: панель управления



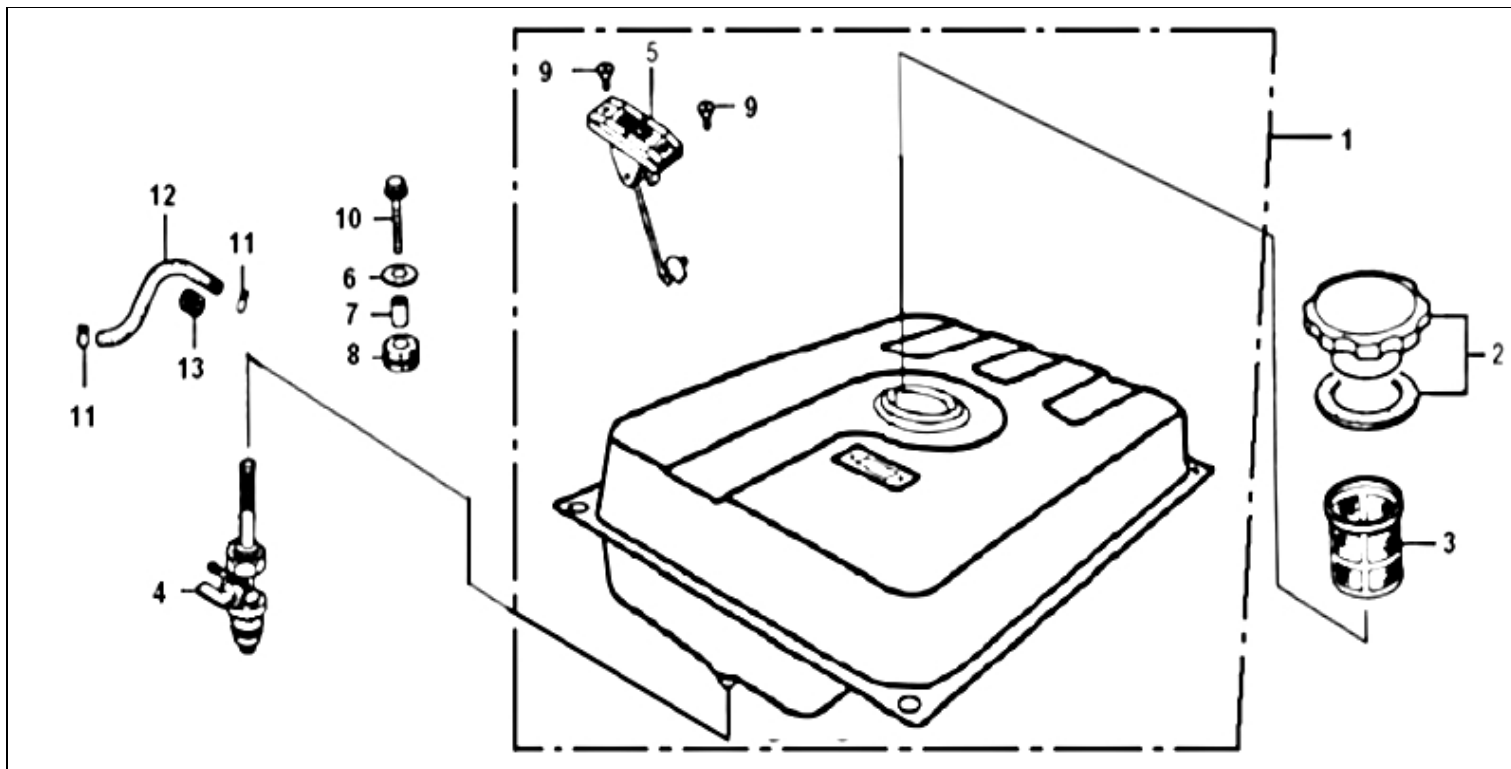


№	Код ЛИТ	Название RU	Полное описание	Название EN	Кол-во
1	0101.079500	Проходная изолирующая втулка под главные провода	Проходная изолирующая втулка под главные провода	GROMMET, MAIN CORD	1
2	0101.079000	Кран БЭС6500Е	Проходная трубка под провода переменного тока	GROMMET, A.C. CORD	1
3	0101.079100	Корпус панели управления	Корпус панели управления	CASE, CONTROL PANEL	1
3.1	0101.079101	Корпус панели управления нов. обр. 271960007-0001. БЭС3800-8000	Корпус панели управления (нового образца)	COVER, CONTROL PANEL	1
4	0101.079200	Корпус панели плавкого предохранителя	Корпус панели плавкого предохранителя	CASE, FUSE CONNECTOR	2
5	0101.079300	Предохранитель плавкий БЭС 3800 - 8000 ЕТ	Предохранитель плавкий	FUSE , RECTIFIER	2
6	0101.185100	Разъем БЭС8000Е	Сменный изолированный разъем	PROTECTOR AUTO(5A)	1
7	0101.185101	Проходная изолирующая трубка проводов выключателя	Проходная изолирующая трубка проводов выключателя	GROMMET, SWITCH CORD	1
8	0101.185103	Жгут проводов в сборе	Жгут проводов в сборе	HARNESS ASSY., WIRE	1
9	0101.080000	Выпрямительный мост (выпрямитель) ( БЭС 3800 - 8000)	Выпрямитель	RECTIFIER	1
10	0101.185109	Вольтметр СГБ3000Р ПРО	Вольтметр	VOLTMETER	1
11	0101.080300	Предохранительное устройство электрической цепи БЭС 5000	Предохранительное устройство электрической цепи (19А)	PROTECTOR, CIRCUIT (19A)	1
13	0101.186100	Замок зажигания с ключами, 6 конт. БЭС 3800-8000.СМ.0104.068300 0101.326550	Замок зажигания с ключами, 6 конт.	SWITCH ASSY., COMBINATION	1
14	0101.081100	Ключи зажигания, комплект 2шт. (Замок СМ.0101.186100). СМ.0104.096500. БЭС 3800.5000.6500.6500А.8000	Ключи зажигания, комплект 2шт	KEY	1
15	0101.082900	Прокладка розетки	Прокладка розетки	WASHER ,SOCKET	3
16	0101.138200	Розетка 250В, 16А 271890001-0001	Розетка 250В, 16А	SOCKET	3
18	0101.186400	Основание панели управления	Основание панели управления	CONTROL PANEL	1
19	0101.186700	Маркированная панель (стикер)	Маркированная панель (стикер)	MARK,PANEL	1
20	0101.159600	Винт М4Х12	Винт М4Х12	SCREW, PAN, M4×12	4
21	0101.081600	Блок заземляющих контактов	Блок заземляющих контактов	TERMINAL SET, EARTH	1
22	0101.082000			CONTROL PANEL ASSY.	1



№	Код ЛИТ	Название RU	Полное описание	Название EN	Кол-во
1	0101.084700	Рама в комплекте	Рама в комплекте	FRAME COMP.	1
2	0101.085000	Амортизатор бака 170700051-0001	Резинки топливного бака (находится сверху)	RUBBER, FUEL TANK MOUNTING	2
3	0101.013200	Болт фланцевый М6х14	Болт фланцевый М6х14	BOLT, FLANGE, M6×14	4
4	0101.085200	Контрогайка фланцевая М8	Контрогайка фланцевая М8	NUT, FLANGE, M8	4
5	0101.085300	Амортизатор резиновый левый FH3/5 38мм узкий БЭС8000Д	Амортизатор резиновый левый FH3/5 38мм узкий	RUBBER LEFT, BOTTOM	2
6	0101.085400	Амортизатор резиновый правый FH4/6 38мм широкий БЭС8000Д	Амортизатор резиновый правый FH4/6 38мм широкий	RUBBER RIGHT, BOTTOM	2
7	0101.056200	Гайка фланцевая М10	Гайка фланцевая М10	NUT, FLANGE, M10	4
8	0101.072800	Гайка фланцевая М6	Гайка фланцевая М6	NUT, FLANGE, M6	10
9	0200.039500	Ножка резиновая , 300770005-0001	Ножка резиновая	RUBBER , SHOCK ABSORBER	4
10	0101.085900	Крепеж рукоятки	Крепеж рукоятки	SETTING,HANDLE	2
11	0101.086000	Трубка рукоятки	Трубка рукоятки	PIPE,HANDLE	2
12	0101.086100	Резиновые насадки (рукоятки)	Резиновые насадки (рукоятки)	RUBBER JACKET	2
13	0101.086200	Болт фланцевый М6Х40	Болт фланцевый М6Х40	BOLT, FLANGE, M6×40	6
14	0101.013200	Болт фланцевый М6х14	Болт фланцевый М6х14	BOLT , 6×14	4

Схема:топливный бак



№	Код ЛИТ	Название RU	Полное описание	Название EN	Кол-во
1	0101.077400	Бак БЭС 6500 Е	Бак топливный	TANK COMP., FUEL	1
2	0101.077500	Крышка топливного бака с прокладкой: БЭС1800.БЭС2500.БЭС3800.БЭС5000.БЭС6500.БЭС8000	Крышка топливного бака с прокладкой	CAP COMP., FUEL FILLER	1
3	0101.312280	Фильтр топливного бака (см 0104.021800, 0101.136100, 0104.065700)	Фильтр топливного бака	FILTER, FUEL TANK	1
4	0101.077900	Топливный кран БЭС 8000ЕТ	Кран топливный	COCK COMP., FUEL	1
5	0101.078000	Указатель уровня топлива	Указатель уровня топлива	METER COMP., FUEL	1
6	0101.157600	Шайба 6X25X2	Шайба 6X25X2	WASHERφ6×φ25×2	4
7	0101.078200	Втулка амортизатора бака 8.6x12x12.2	Втулка амортизатора бака 8.6x12x12.2	COLLAR, TANK CUSHION	4
8	0101.078300	Амортизатор бака	Амортизатор бака	RUBBER, FUEL CUSHION	4
9	0101.078400	Винт М5х16	Винт М5х16	SCREW, FLAT, M5×12	2
10	0400.191700	Болт фланцевый М6х25	Болт фланцевый М6х25	BOLT, FLANGE, M6×25	4
11	0104.041200	Хомут топливного патрубка (Wert G6500), аналог 0400.191500, 1500.022800	Зажим трубки топливной	CLIP, TUBE	2
12	0101.078700	Патрубок топливный БЭС 6500	Трубка топливная	TUBE, FUEL	1
13	0101.078800	Резинка БЭС 6500 Е	Резинка трубки топливной	RUBBER, FUEL TUBE	1