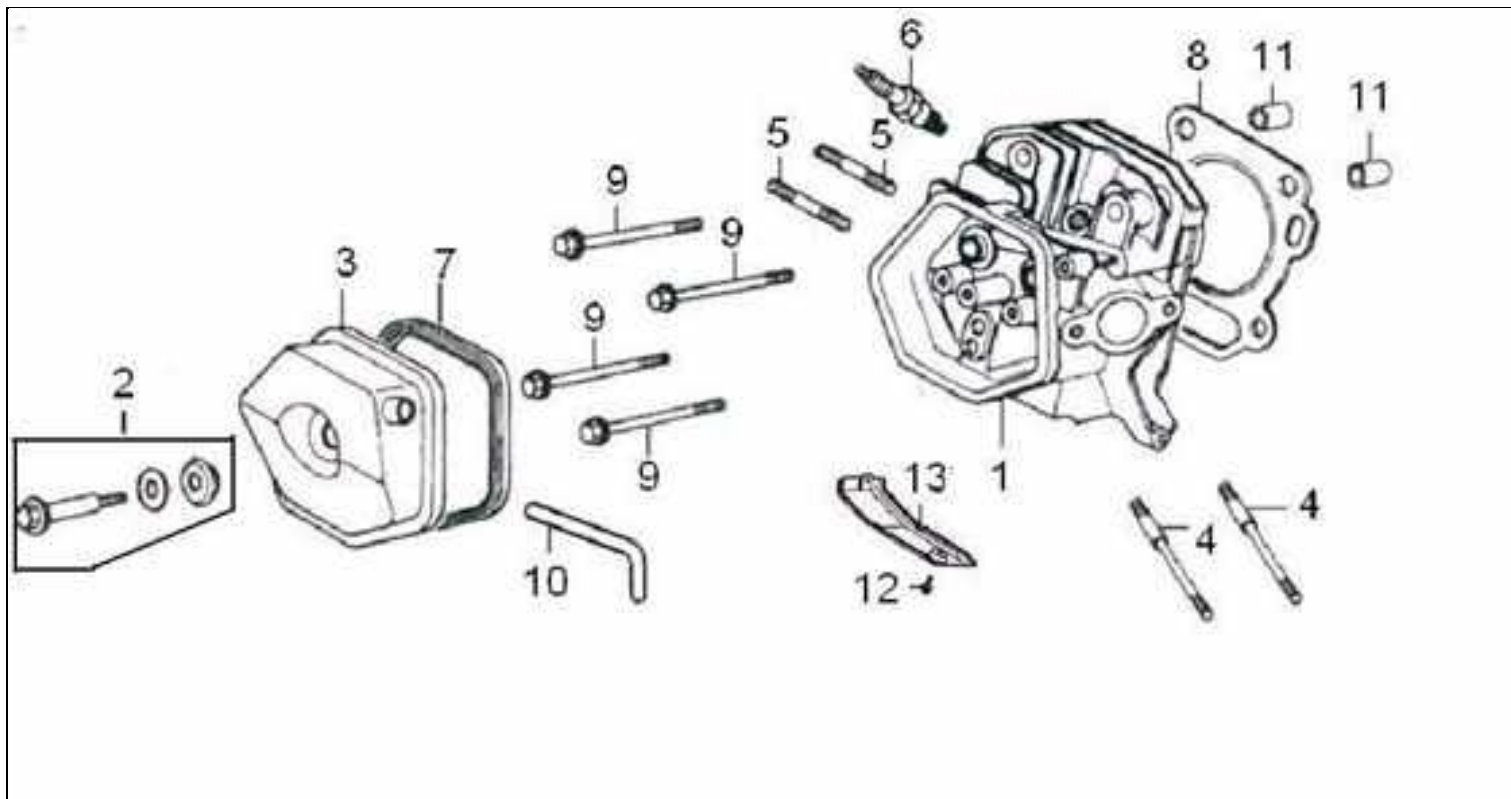


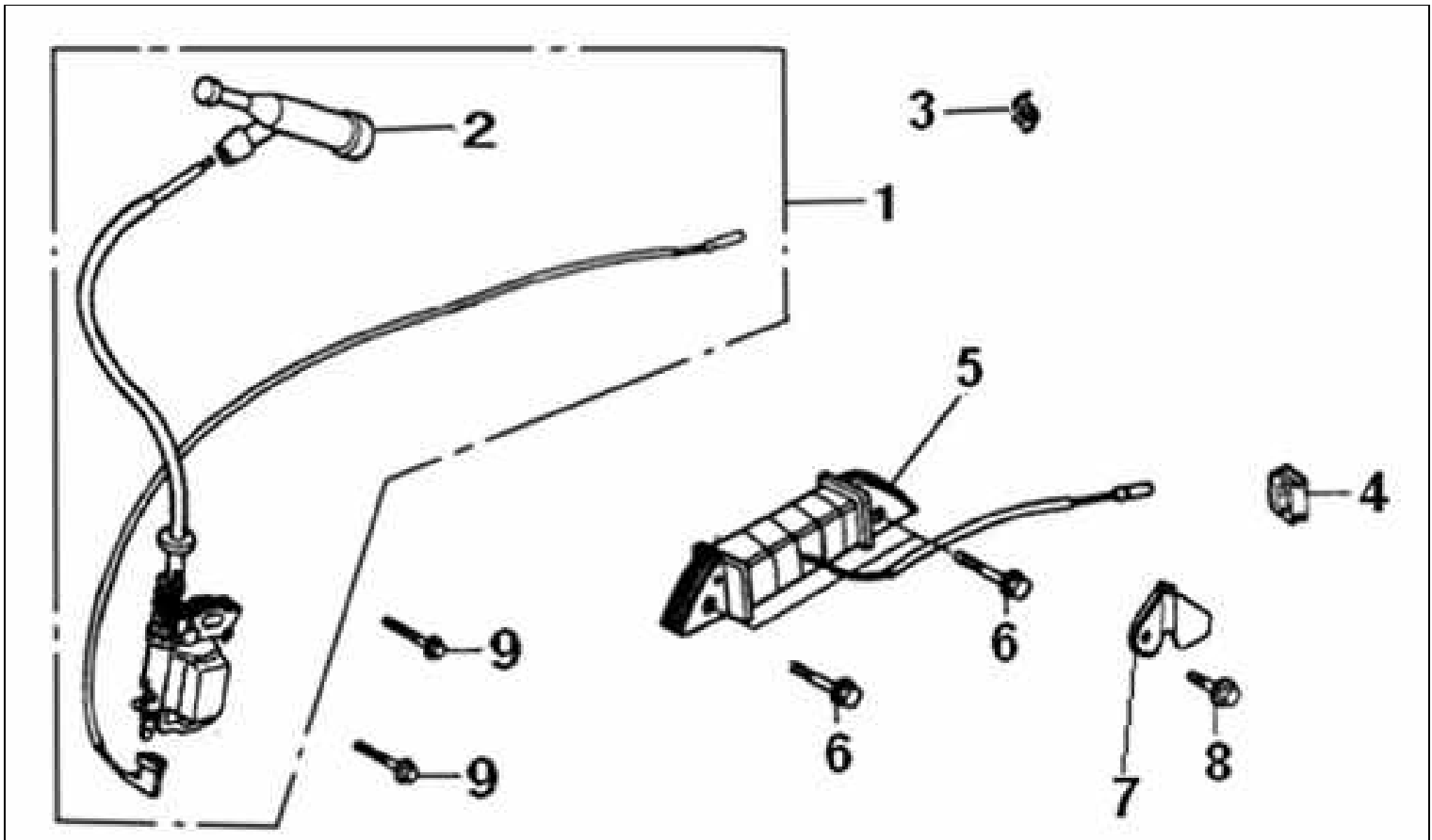
# Оборудование: БЭС 3800 Е

Схема:1 Головка цилиндра



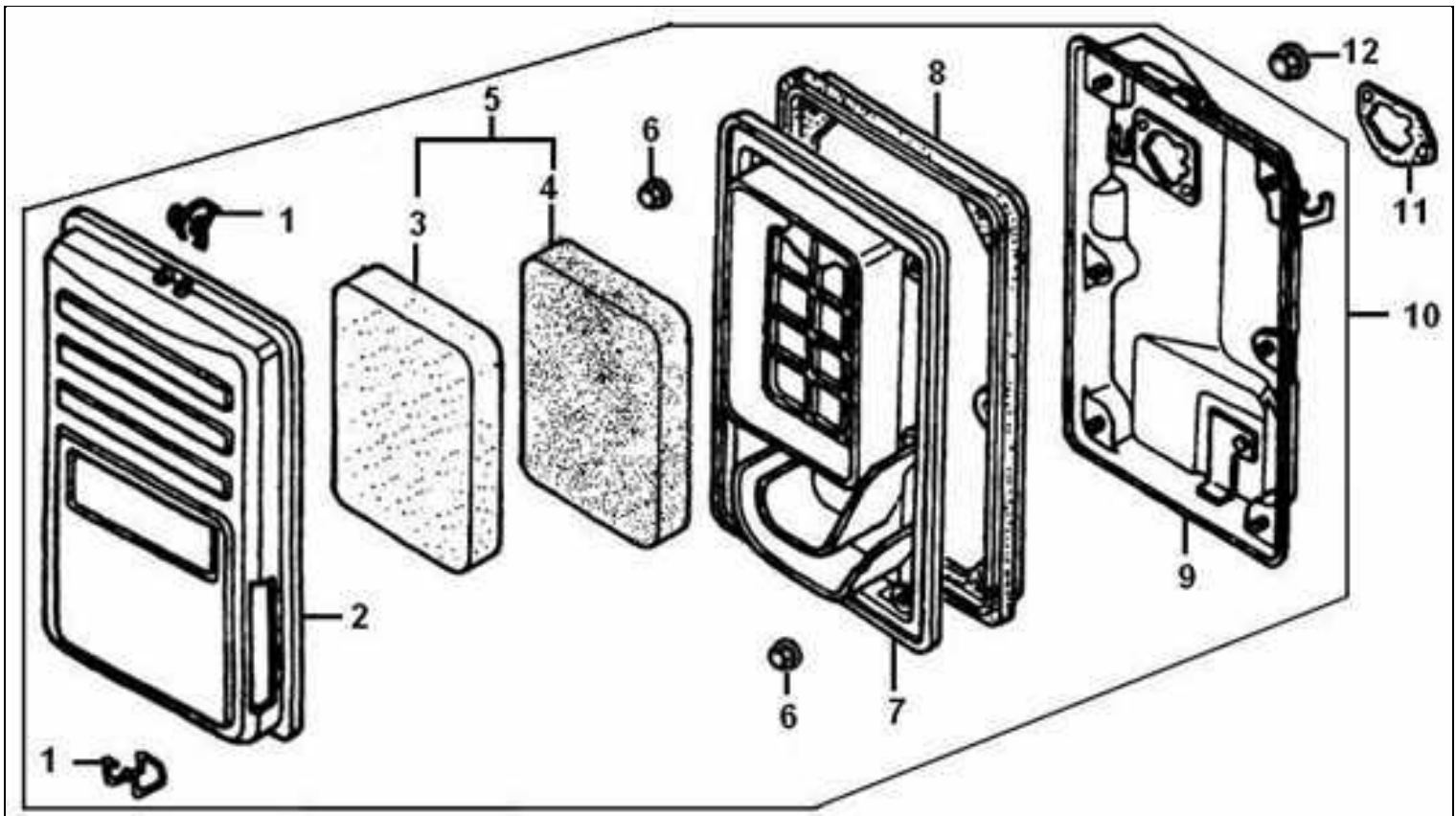
№	Код ЛИТ	Название RU	Полное описание	Название EN	Кол-во
1	0101.049500	Головка цилиндра в сборе	(Аналоги) 0200.047800 1701.004300	HEAD COMP., CYLINDER	1
2	0101.049800	Комплект болтового крепления крышки	Крепёж крышки клапанной	BOLT COMP., HEAD COVER	1
3	0101.049900	Крышка БЭС 6500 Е	Крышка	COVER COMP. HEAD	1
4	0101.050000	Шпилька впускного клапана 6-8×98.5	Шпилька впускного клапана 6-8×98.5	BOLT, STUD, INTAKE6-8×98.5	2
5	0101.050200	Шпилька выпускного клапана , М6х34380180098-0001	Шпилька выпускного клапана М6х34	BOLT, STUD, EXHAUST 8×34	2
6	0101.050300	Свеча зажигания NGK ВР6Е S,270960026-0001	Свеча зажигания NGK ВР6Е S	SPARK PLUG	1
7	0101.050400	Уплотнение крышки головки цилиндра БЭС8000Д	Уплотнение крышки головки цилиндра	PACKING,HEAD COVER	1
8	0101.050500	Прокладка головки цилиндра 120150155 -...: БЭС3800,аналог 0104.009900,0200.020400	Прокладка	GASKET,CYLINDER	1
9	0101.050900	Болт фланцевый М10Х80	Болт фланцевый М10Х80	BOLT, FLANGE M10×80	4
10	0101.051000	Патрубок сапуна 380740461-Т560: БЭС 3800-8000.ЗАМЕНА 0101.114100, 0104.028100	Патрубок сапуна	TUBE, BREATHER	1
11	0101.051100	Установочный штифт 12×20	Установочный штифт 12×20	PIN, DOWEL 12×20	2
12	0400.191700	Болт фланцевый М6х25	Болт фланцевый М6х25	BOLT, FLANGE M6×12	1
13	0101.051600	Пластина-кожух	Пластина-кожух	SHROUD	1

Схема:10 Зажигание



№	Код ЛИТ	Название RU	Полное описание	Название EN	Кол-во
1	0101.069300	Катушка зажигания 173F 270920158: G270F.БЭС3800.МБ1600	Катушка зажигания 173F	COIL ASSY., IGNITION	1
2	0101.069900	Колпачок в сборе с добавочным сопротивлением	Колпачок в сборе с добавочным сопротивлением	CAP ASSY., NOISE SUPPRESSOR	1
3	0101.064100	фиксатор	фиксатор	HOLDER, STOP SWITCH	1
4	0101.070000	Изолирующая проходная втулка провода	Изолирующая проходная втулка провода	GROMMET, CORD	1
5	0101.070100	Катушка зарядки АКБ. 270190002. G 340F. СМ. 0104.101900.0101.326200	Катушка зарядки АКБ	COIL ASSY., CHARGE	1
6	0200.059500	Болт фланцевый М6х28	Болт фланцевый М6х28	BOLT, FLANGE	2
7	0101.070300	Кронштейн для провода	Кронштейн для провода	CLAMPER, CORD	1

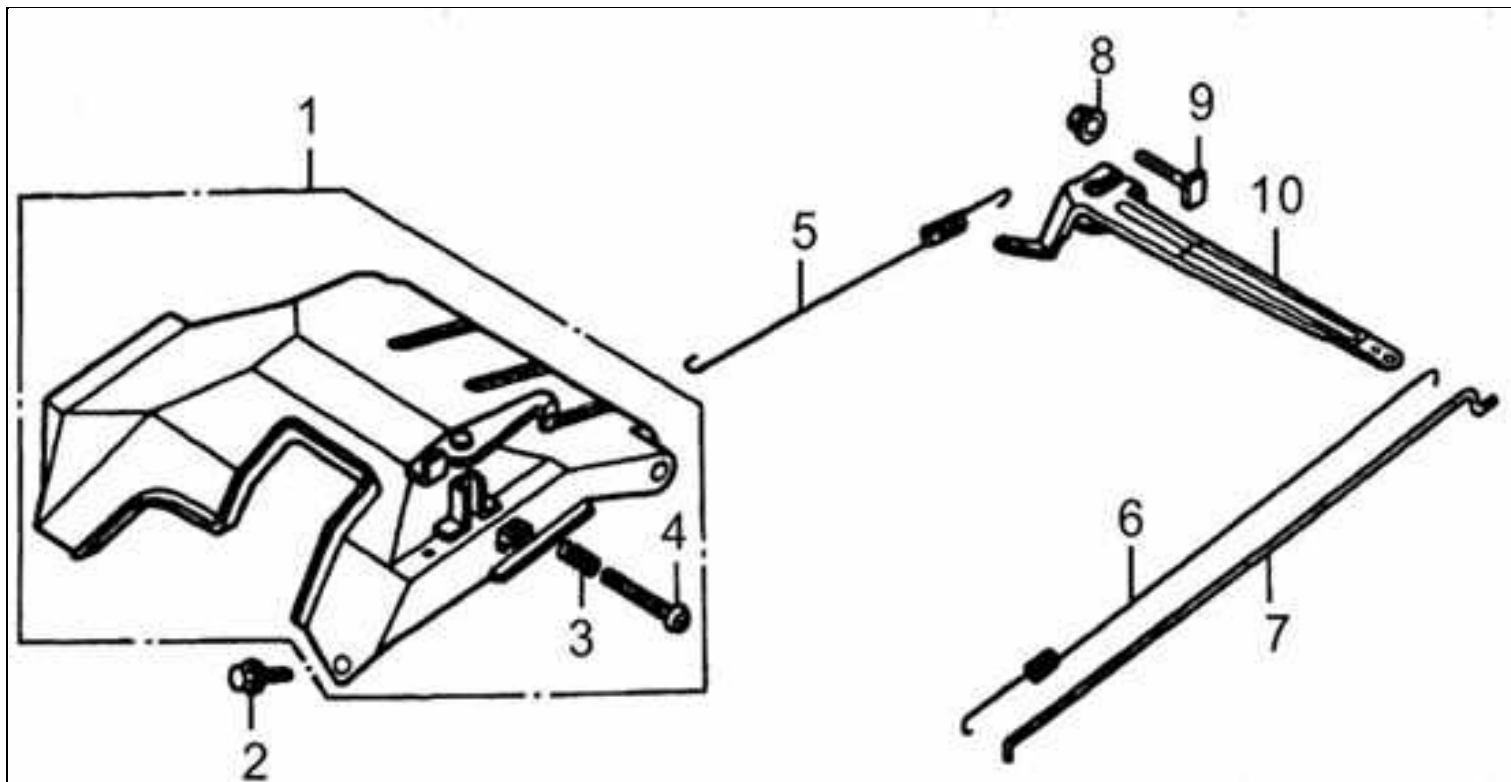
Схема:11 Воздушный фильтр



№	Код ЛИТ	Название RU	Полное описание	Название EN	Кол-во
---	---------	-------------	-----------------	-------------	--------

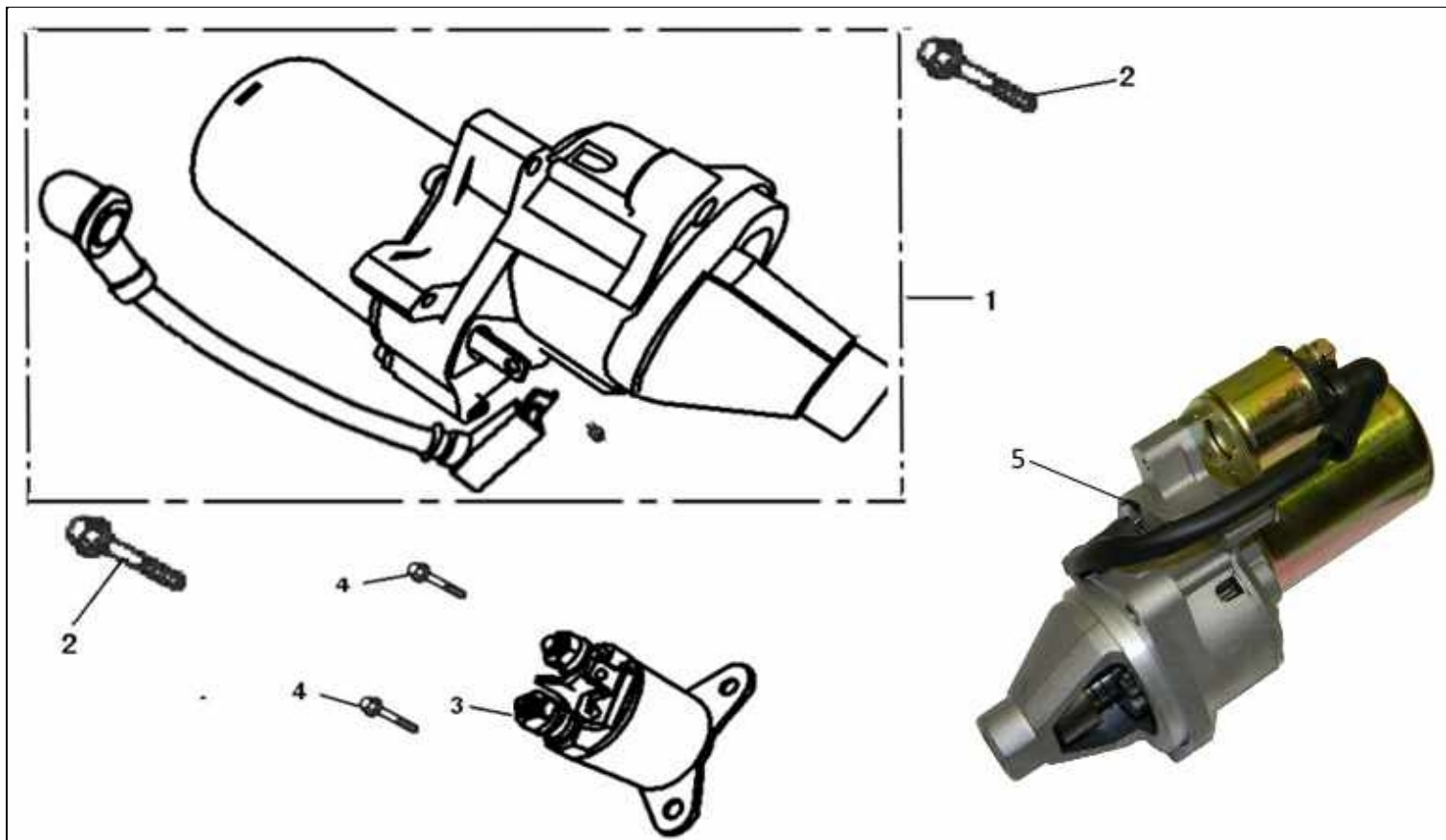
1	0101.183700	Зажим корпуса фильтра	Защелка воздушного фильтра	CLIP A, AIR CLEANER WIRE	2
2	0101.183800	Крышка фильтра БЭС8000Е	Крышка	COVER, AIR CLEANER	1
3	0101.183900	Элемент фильтрующий	Элемент воздушного фильтра	ELEMENT, AIR CLEANER	1
4	0101.184000	Элемент фильтрующий	Элемент воздушного фильтра	ELEMENT, AIR CLEANER	1
5	0101.184100	Комплект элементов фильтрующих 180100036-0001 БЭС6500PM	Комплект элементов фильтрующих БЭС6500PM	ELEMENT, AIR CLEANER ASSY.	1
6	0101.071300	Гайка фланцевая М5	Фланцевая гайка	NUT, FLANGE	6
7	0101.184300	Сепаратор воздушного фильтра 180120070-Т560: БЭС 3800-8000, 2500-5000РС	Сепаратор	SEPARATOR, AIR CLEANER	1
8	0101.184400	Прокладка корпуса фильтра	Прокладка	SEAL, AIR CLEANER	1
9	0101.184500	Крышка фильтра задняя	Крышка в комплекте воздушного фильтра	CASE COMP., AIR CLEANER	1
10	0101.184600	Фильтр воздушный в сб. 180020318-0001. БЭС 3800-8000.СМ.0104.093600 0101.326100	Фильтр воздушный в сборе БЭС6500PM	AIR CLEANER	1
11	0101.184700	Прокладка воздушного фильтра 170430070-0001	Прокладка воздушного фильтра	PACKING, AIR CLEANER	1
12	0104.019800	Фланцевая гайка М6	Гайка фланцевая М6	NUT, FLANGE	2

Схема:12 Акселератор



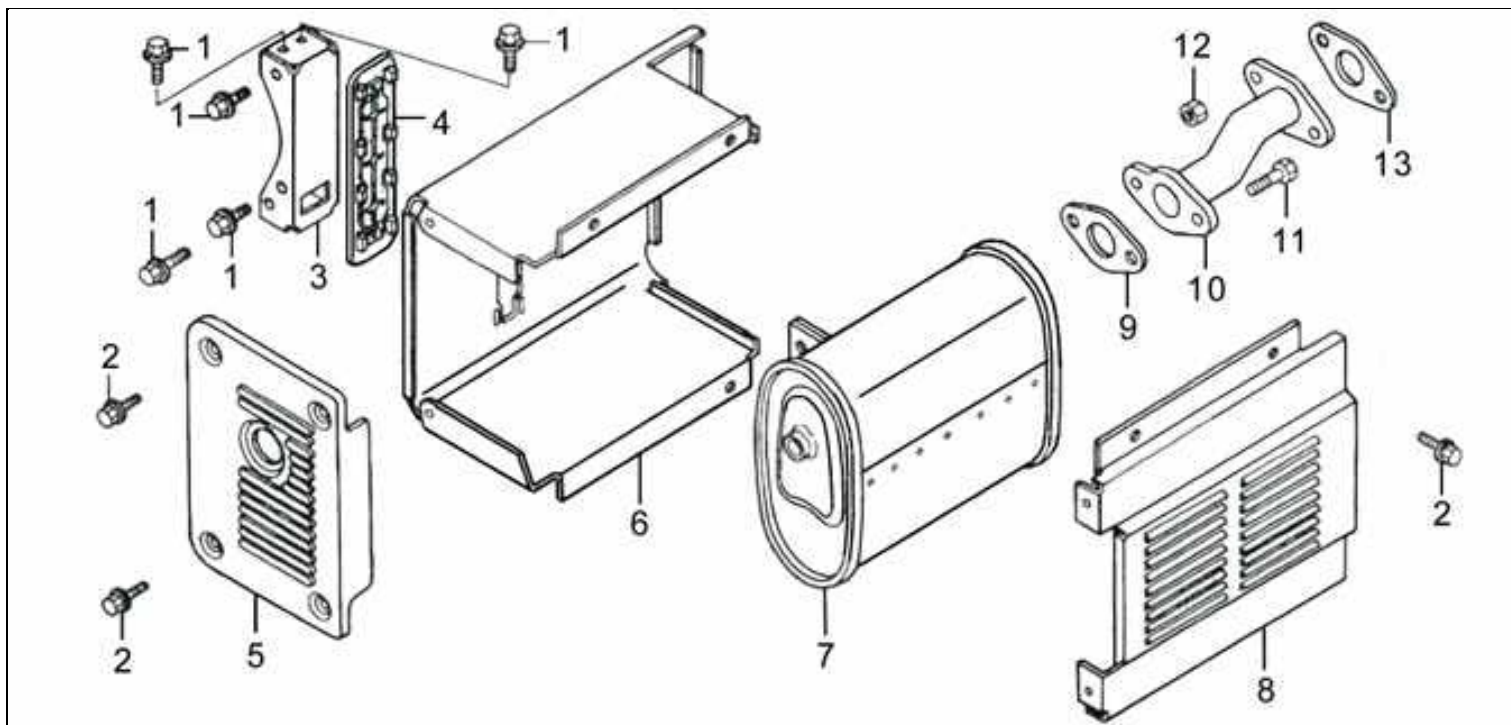
№	Код ЛИТ	Название RU	Полное описание	Название EN	Кол-во
1	0101.071700	Акселератор в сборе	Акселератор в сборе	CONTROL ASSY.	1
2	0400.191700	Болт фланцевый М6х25	Болт фланцевый М6х25	BOLT, FLANGE, M6x12	2
3	0101.072100	Фланцевый болт М6Х12	Фланцевый болт М6Х12	SPRING,CONTROL ADJUSTING	1
4	0200.061500	винт М5Х25	винт М5Х25	SCREW, PAN	1
5	0101.072500	Пружина натяжения (акселератор) БЭС 5000- БЭС 6500	Пружина	SPRING, GOVERNOR A	1
6	0104.039400	Пружина растяжения	Пружина растяжения	SPRING, GOVERNOR B	1
7	0101.072600	Тяга регулятора	Тяга регулятора	ROD, GOVERNOR	1
8	0400.191200	Гайка фланцевая М6	Гайка фланцевая М6	NUT, FLANGE, M6	1
9	0104.019600	Болт с прямоугольной головкой М6х21	Болт с прямоугольной головкой М6х21	BOLT, GOVERNOR ARM	1
10	0101.073000	Рычаг дросельной заслонки	Рычаг дросельной заслонки	ARM, GOVERNOR	1

Схема:13 Эл. стартер



№	Код ЛИТ	Название RU	Полное описание	Название EN	Кол-во
1	0101.074700	Стартер электрический БЭС 3800	Стартер БЭС3800	STARTER MOTOR	1
2	0101.074900	Фланцевый болт БЭС 3800-8000Е	Фланцевый болт	BOLT, FLANGE,	2
3	0101.075200	Контактор в сборе БЭС 3800 - 8000ЕТ	Контактор в сборе	CONTACTOR ASSY.	1
4	0101.089300	Болт фланцевый М5х16	Болт фланцевый М5х16	BOLT-WASHER	2

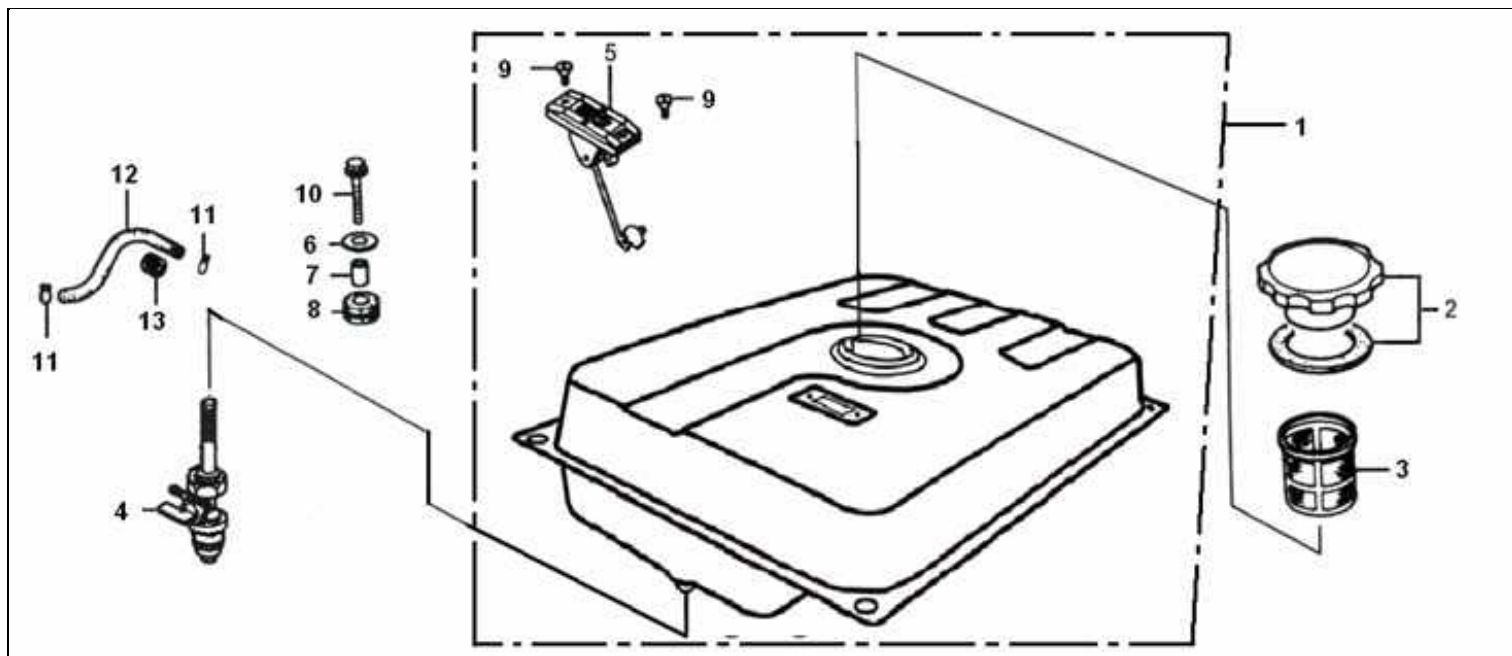
Схема: 15 Глушитель



№	Код ЛИТ	Название RU	Полное описание	Название EN	Кол-во
1	0101.172600	Фланцевый болт М8Х16	Фланцевый болт М8Х16	BOLT, FLANGE, 8×16	4
2	0101.013200	Болт фланцевый М6х14	Болт фланцевый М6х14	BOLT, FLANGE, 6×14	7
3	0101.075600	Кронштейн глушителя в сборе	Кронштейн глушителя в сборе	STAY COMP., MUFFLER	1
4	0101.075700	Прокладка защиты глушителя	Прокладка защиты глушителя	SEAL, PROTECTOR MUFFLER	1
5	0101.075800	Защита глушителя боковая	Защита глушителя боковая	PROTECTOR, MUFFLER SIDE	1

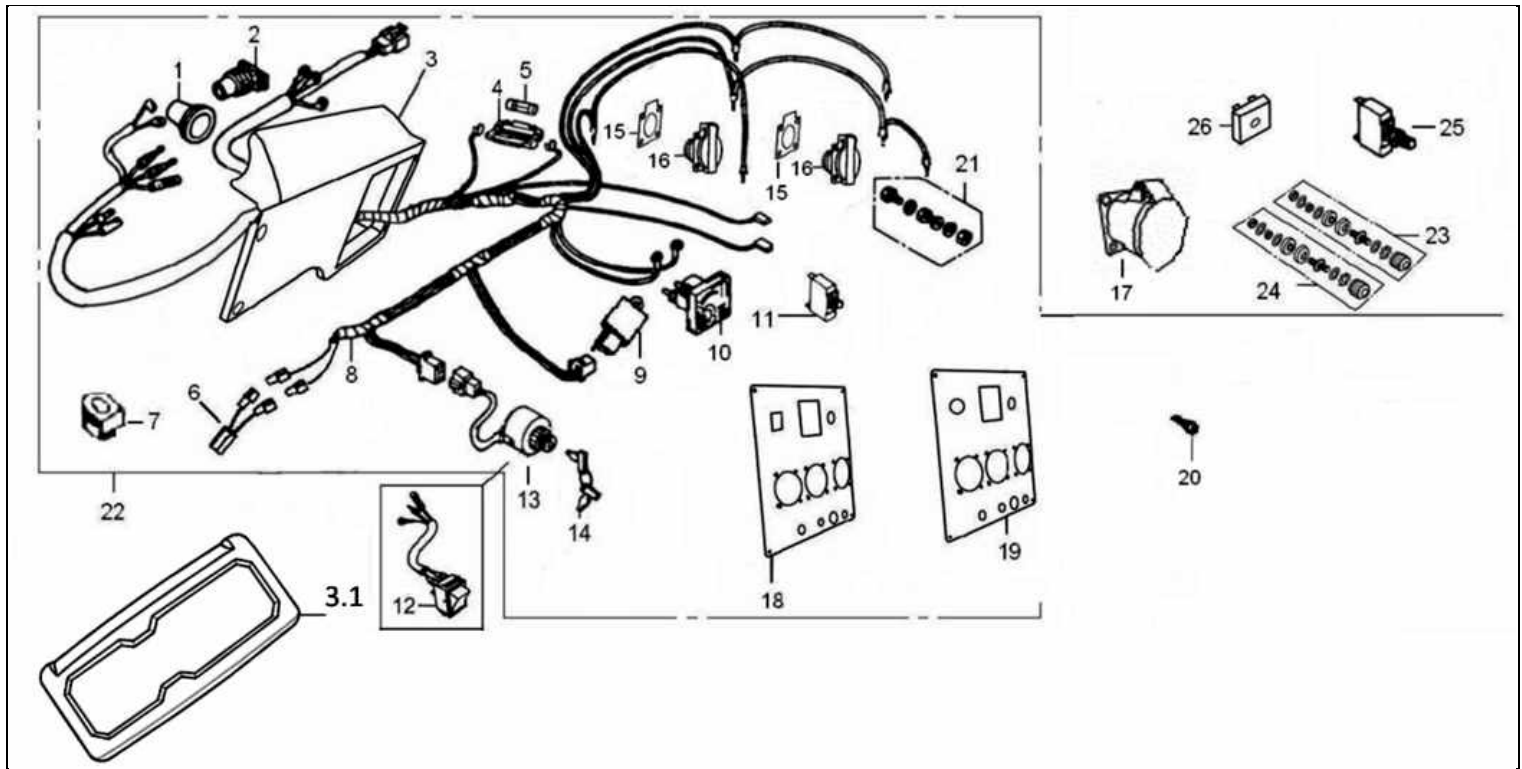
6	0101.075900	Внутренняя защита глушителя в комплекте	Внутренняя защита глушителя в комплекте	PROTECTOR COMP., MUFFLER INNER	1
7	0101.076300	Глушитель в сборе	Глушитель в сборе	MUFFLER ASSY.	1
8	0101.076700	Комплект защиты после глушителя	Комплект защиты после глушителя	PROTECTOR COMP., MUFFLER OUTER	1
9	0101.076800	Прокладка выпускного коллектора. 180660049-T560. БЭС 3800.5000.6500.8000	Прокладка выпускного коллектора БЭС6500Д	GASKET, EX., PIPE	1
10	0101.076900	Выпускной коллектор в сборе	Выпускной коллектор в сборе	PIPE, COMP., EX.	1
11	0104.011900	Болт фланцевый М8х32	Болт фланцевый М8х32	BOLT, FLANGE, 8×32	2
12	0400.190800	Гайка М8	Гайка М8	NUT, HEX., 8MM	2
13	0101.077300	Прокладка выпускного коллектора ( БЭС 3800 - 8000)	Прокладка выпускного коллектора БЭС8000ЕТ	GASKET, EX., PIPE	1

Схема:16 Топливный бак



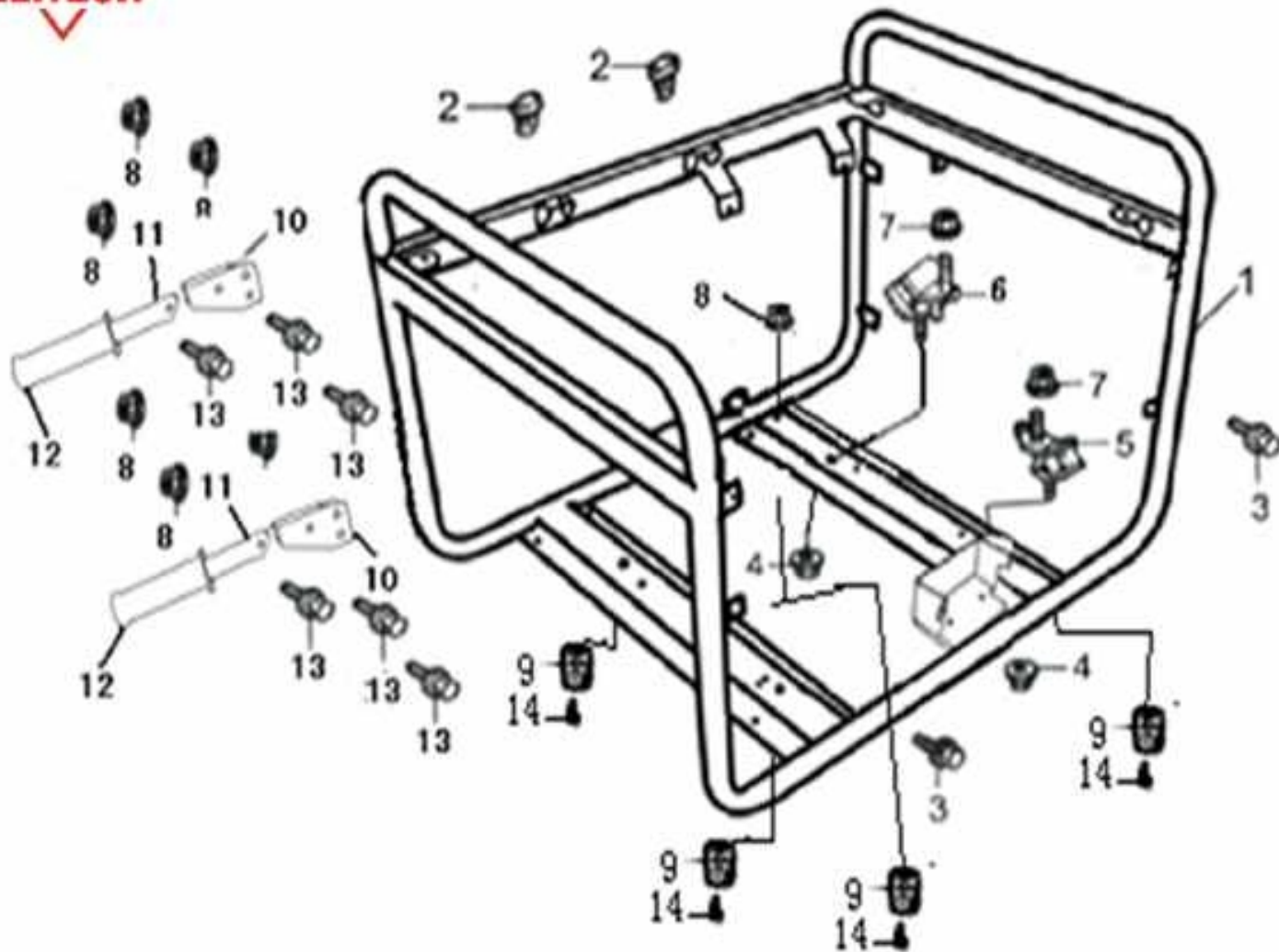
№	Код ЛИТ	Название RU	Полное описание	Название EN	Кол-во
1	0101.077400	Бак БЭС 6500 Е	Бак топливный	TANK COMP., FUEL	1
2	0101.077500	Крышка топливного бака с прокладкой: БЭС1800.БЭС2500.БЭС3800.БЭС5000.БЭС6500.БЭС8000	Крышка топливного бака с прокладкой	CAP COMP., FUEL FILLER	1
3	0101.136100	Фильтр топливного бака (см 0104.021800, 0101.312280, 0104.065700)	Фильтр топливного бака БЭС8000ЕТ	FILTER, FUEL TANK	1
4	0101.077900	Топливный кран БЭС 8000ЕТ	Кран	COCK COMP., FUEL	1
5	0101.078000	Указатель уровня топлива	Указатель уровня топлива	METER COMP., FUEL	1
6	0101.157600	Шайба 6Х25Х2	Шайба 6Х25Х2	WASHERφ6×φ25×2	4
7	0101.078200	Втулка амортизатора бака 8.6х12х12.2	Втулка амортизатора бака 8.6х12х12.2	COLLAR, TANK CUSHION	4
8	0101.078300	Амортизатор бака	Амортизатор бака	RUBBER, FUEL CUSHION	4
9	0101.078400	Винт М5х16	Винт М5х16	SCREW, FLAT, M5×12	2
10	0400.191700	Болт фланцевый М6х25	Болт фланцевый М6х25	BOLT, FLANGE, M6×25	4
11	0104.041200	Хомут топливного патрубка (Wert G6500), аналог 0400.191500,1500.022800	Зажим трубки топливной	CLIP, TUBE	2
12	0101.078700	Патрубок топливный БЭС 6500	Трубка топливная БЭС6500Д	TUBE, FUEL	1
13	0101.078800	Резинка БЭС 6500 Е	Резинка	RUBBER, FUEL TUBE	1

Схема:17 Панель управления



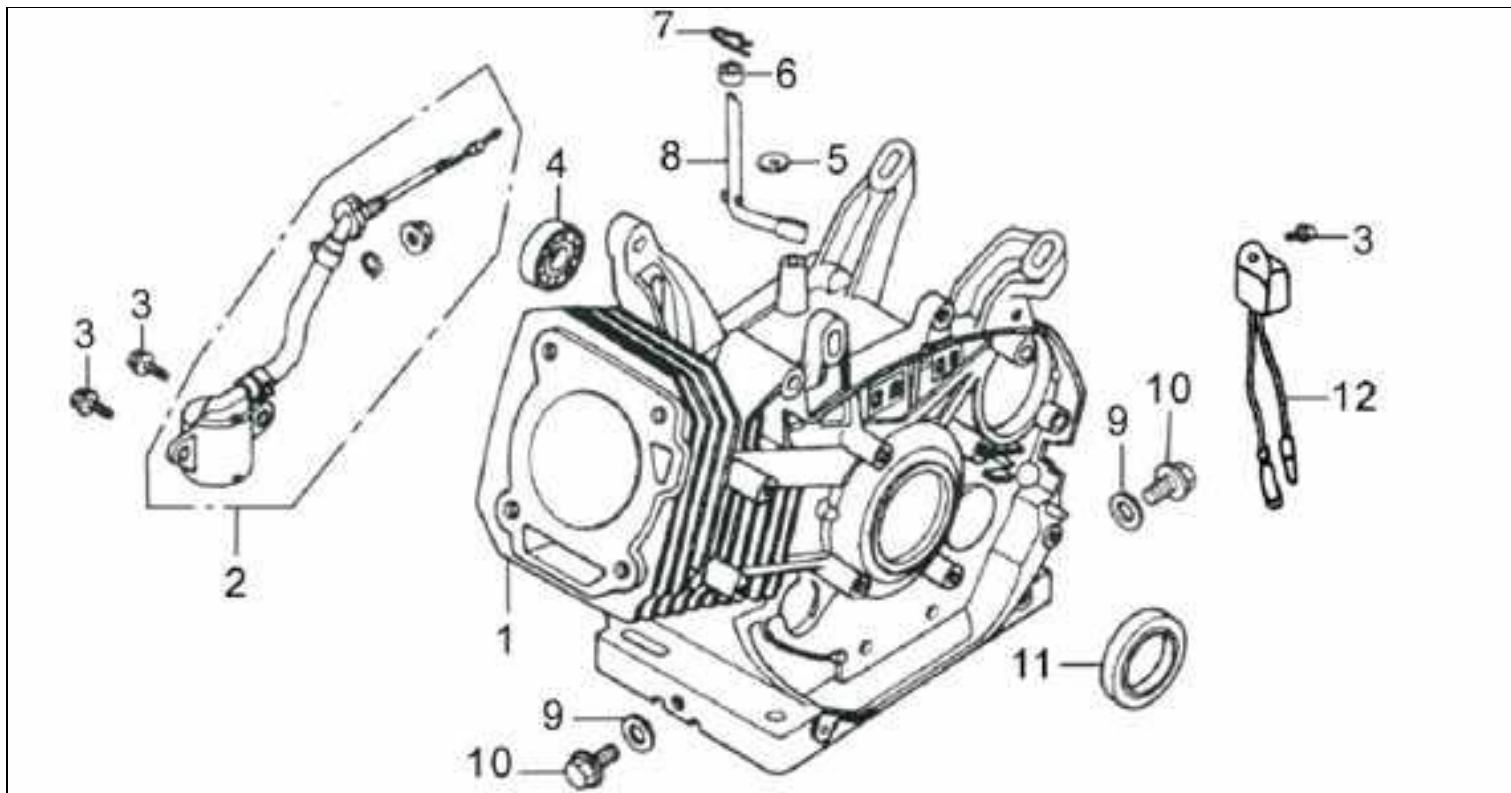
№	Код ЛИТ	Название RU	Полное описание	Название EN	Кол-во
1	0101.079500	Проходная изолирующая втулка под главные провода	Проходная изолирующая втулка под главные провода	GROMMET, MAIN CORD	1
2	0101.079000	Кран БЭС6500Е	Кран	GROMMET, A.C. CORD	1
3	0101.079100	Корпус панели управления	Корпус	CASE, CONTROL PANEL	1
4	0101.079200	Корпус панели плавкого предохранителя	Корпус панели плавкого предохранителя	CASE, FUSE CONNECTOR	1
5	0101.079300	Предохранитель плавкий БЭС 3800 - 8000 ЕТ	Предохранитель плавкий	FUSE , RECTIFIER	1
6	0101.185100	Разъем БЭС8000Е	Разъем	PROTECTOR AUTO(5A)	1
7	0101.185101	Проходная изолирующая трубка проводов выключателя	Проходная изолирующая трубка проводов выключателя	GROMMET, SWITCH CORD	1
8	0101.185102	Жгут проводов в сборе	Жгут проводов в сборе	HARNESS ASSY., WIRE	1
9	0101.082800	выпрямитель ( БЭС 3800 - 8000)	Выпрямитель	RECTIFIER	1
10	0101.185109	Вольтметр СГБ3000Р ПРО	Вольтметр	VOLTMETER	1
11	0101.080200	Предохранитель 13А 271290011-0001 БЭС3500РМ	Предохранитель 13А	PROTECTOR, CIRCUIT (13A)	1
12	0101.080600	выключатель зажигания кнопочный ( БЭС 3800 - 8000)	Выключатель	SWITCH ASSY., COMBINATION	1
13	0101.186100	Замок зажигания с ключами, 6 конт. БЭС 3800-8000.СМ.0104.068300 0101.326550	Замок зажигания с ключами, 6 конт.	SWITCH ASSY., COMBINATION	1
14	0101.081100	Ключи зажигания, комплект 2шт. (Замок СМ.0101.186100). СМ.0104.096500. БЭС 3800.5000.6500.6500А.8000	Ключи зажигания, комплект 2шт	KEY	1
15	0101.082900	Прокладка розетки	Прокладка розетки	WASHER ,SOCKET	3
16	0101.138200	Розетка 250В, 16А 271890001-0001	Розетка 250В, 16А	SOCKET	3
18	0101.186300	Основание панели управления	Основание панели управления	CONTROL PANEL	1
19	0101.186600	Маркированная панель (стикер)	Маркированная панель (стикер)	MARK,PANEL	1
20	0101.159600	Винт М4Х12	Винт М4Х12	SCREW, PAN, M4×12	4
21	0101.081600	Блок заземляющих контактов	Блок заземляющих контактов	TERMINAL SET, EARTH	1
22	0101.186800	Контрольная панель в сборе	Контрольная панель в сборе	CONTROL PANEL ASSY.	1

Схема:18 Рама



№	Код ЛИТ	Название RU	Полное описание	Название EN	Кол-во
1	0101.084600	Рама в комплекте	Рама в комплекте	FRAME COMP.	1
2	0101.085000	Амортизатор бака 170700051-0001	Амортизатор бака	RUBBER, FUEL TANK MOUNTING	2
3	0101.013200	Болт фланцевый М6х14	Болт фланцевый М6х14	BOLT, FLANGE, M6×14	4
4	0101.085200	Контрогайка фланцевая М8	Контрогайка фланцевая М8	NUT, FLANGE, M8	4
5	0101.085300	Амортизатор резиновый левый FH3/5 38мм узкий БЭС8000Д	Амортизатор резиновый левый FH3/5 38мм узкий	RUBBER LEFT, BOTTOM	2
6	0101.085400	Амортизатор резиновый правый FH4/6 38мм широкий БЭС8000Д	Амортизатор резиновый правый FH4/6 38мм широкий	RUBBER RIGHT, BOTTOM	2
7	0101.056200	Гайка фланцевая М10	Гайка фланцевая М10	NUT, FLANGE, M10	4
8	0101.072800	Гайка фланцевая М6	Гайка фланцевая М6	NUT, FLANGE, M6	10
9	0200.039500	Ножка резиновая , 300770005-0001	Ножка резиновая	RUBBER , SHOCK ABSORBER	4
10	0101.085900	Крепеж рукоятки	Крепеж рукоятки	SETTING,HANDLE	2
11	0101.086000	Трубка рукоятки	Трубка рукоятки	PIPE,HANDLE	2
12	0101.086100	Резиновые насадки (рукоятки)	Резиновые насадки (рукоятки)	RUBBER JACKET	2
13	0101.086200	Болт фланцевый М6Х40	Болт фланцевый М6Х40	BOLT, FLANGE, M6×40	6
14	0101.013200	Болт фланцевый М6х14	Болт фланцевый М6х14	BOLT , 6×14	4

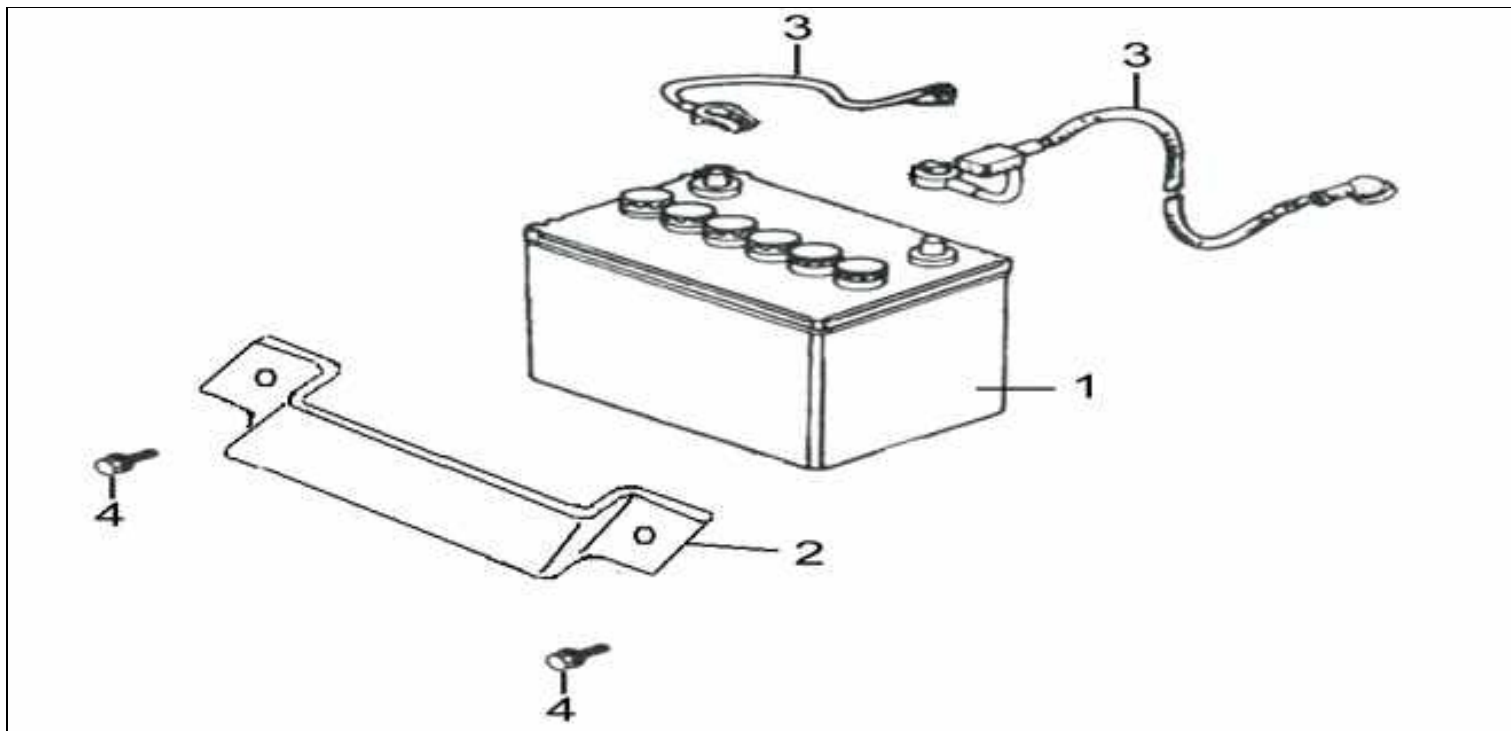
Схема:2 Картер двигателя



№	Код ЛИТ	Название RU	Полное описание	Название EN	Кол-во
1	0101.055200	Картер	Картер	CRANKCASE	1
2	0101.056000	Датчик уровня масла	Датчик уровня масла	OIL LEVEL SWITCH	1
3	0101.056300	Болт фланцевый М6×12	Болт фланцевый М6×12	BOLT, FLANGE M6×12	3
5	0101.056500	Шайба 8×16×1.2	Шайба 8×16×1,2	WASHER, PLAIN 8×16×1.2	1
7	0104.011700	Шплинт	Шплинт	PIN, LOCK	1
8	0200.050000	вал рычага регулятора	Вал рычага регулятора	SHAFT, GOVERNOR ARM	1
9	0101.052100	Шайба плоская 12Х20Х2	Шайба плоская 12Х20Х2	WASHER, DRAIN PLUG12×20×2	2
10	0101.052200	Болт- пробка М12×1.5×15	Болт-пробка М12×1.5×15	BOLT, DRAIN PLUG M12×1.5×15	2
11	0101.052300	Масляный уплотнитель 30/46/8 БЭС 3800	Масляный уплотнитель 30/46/8	OIL SEAL 30×46×8	1
12	0101.052500	Диод (уровень масла). СМ. 0104.011000	Диод	ALART UNIT,OIL	1

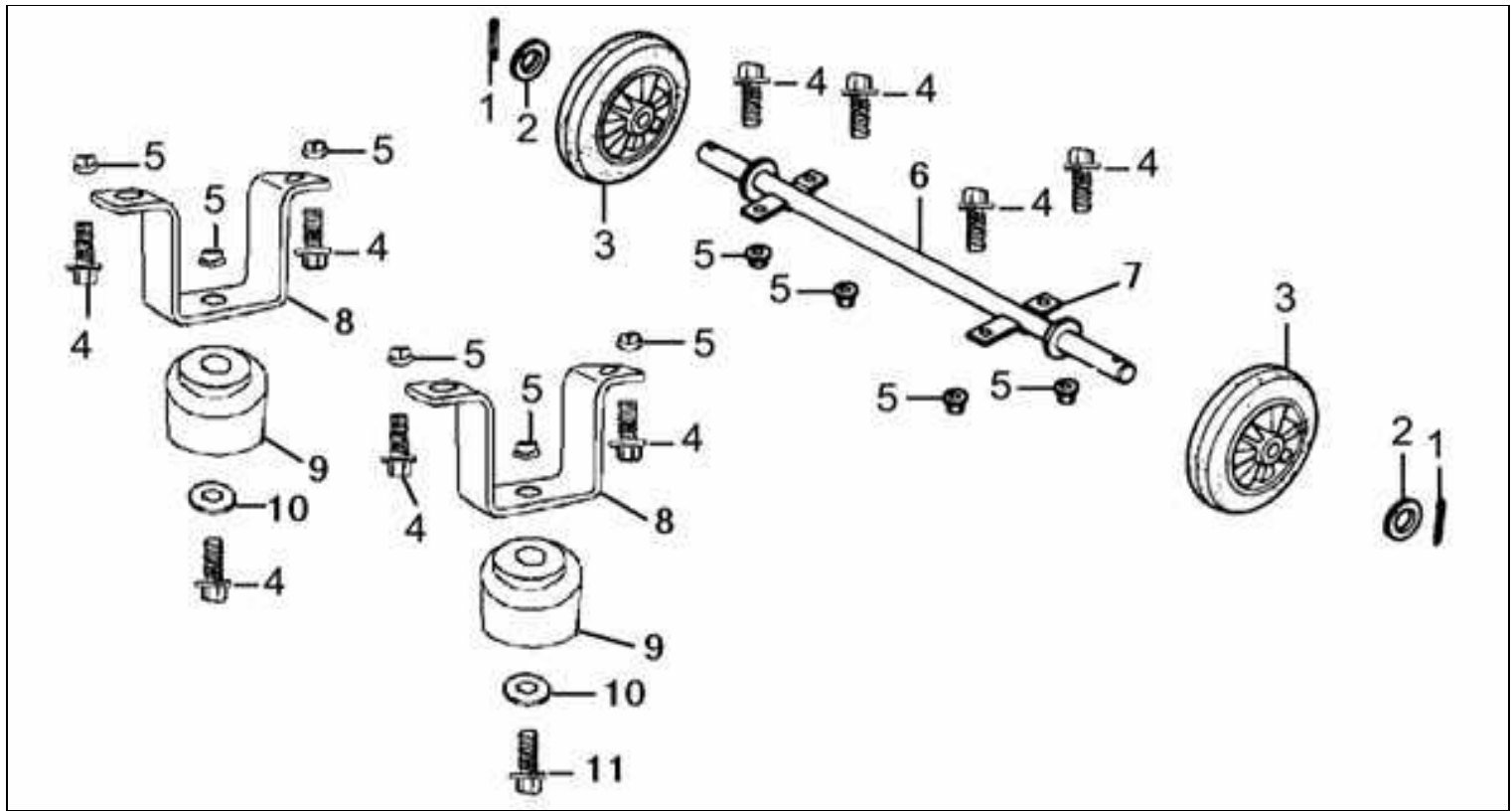
Схема:20 АКБ





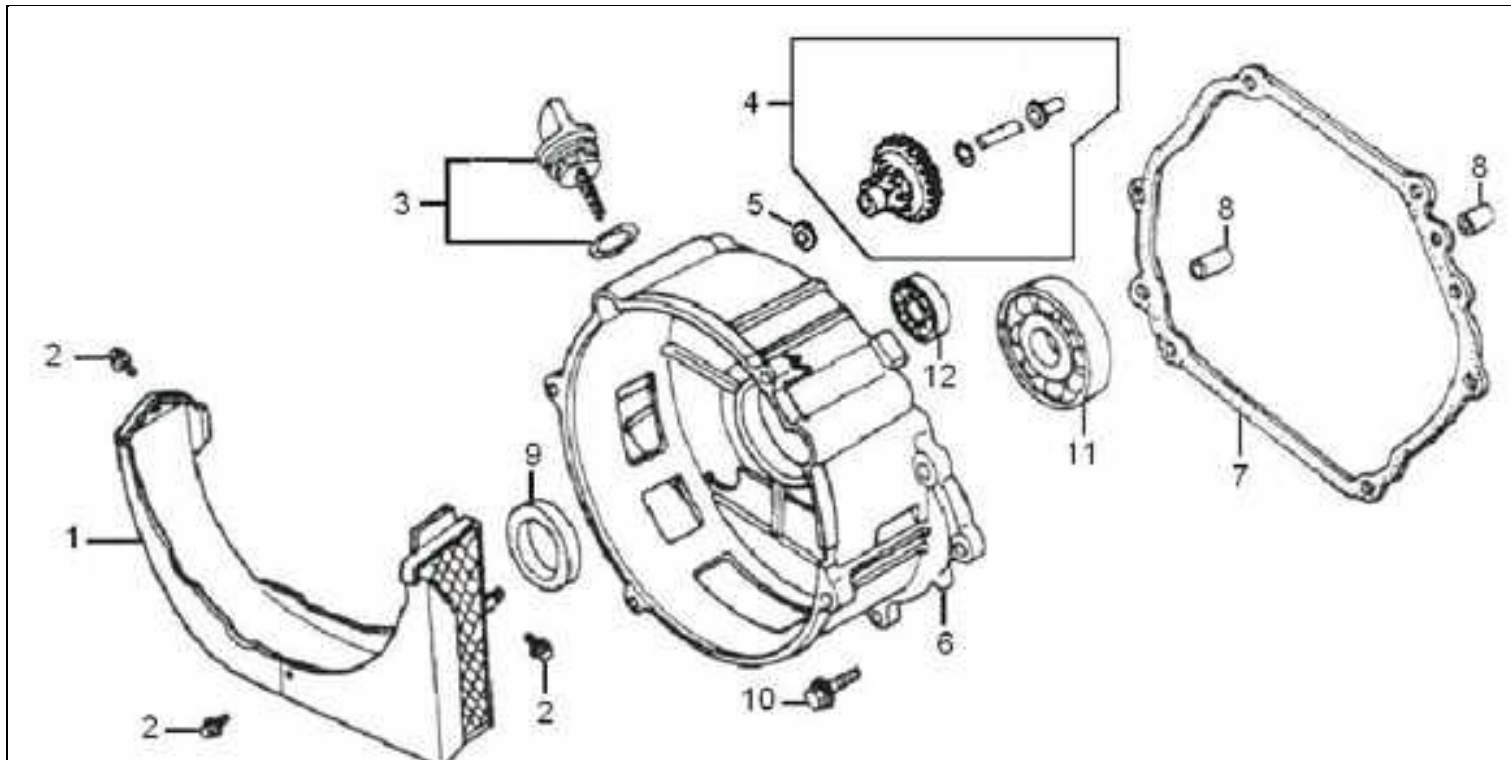
№	Код ЛИТ	Название RU	Полное описание	Название EN	Кол-во
1	0101.188900	Аккумулятор БЭС 3800	аккумулятор	BATTERY ASSY.	1
2	0101.189100	Пластина крепления батареи	Пластина крепления батареи	PLATE,BATTERY SETTING	1
3	0101.189300	Провода АКБ 0101.189300	Провода АКБ комплект	CABLE ASSY.,EARTH	2
4	0101.013200	Болт фланцевый М6х14	Болт фланцевый М6х14	BOLT, FLANGE	2

Схема:21Сборка колесной подставки



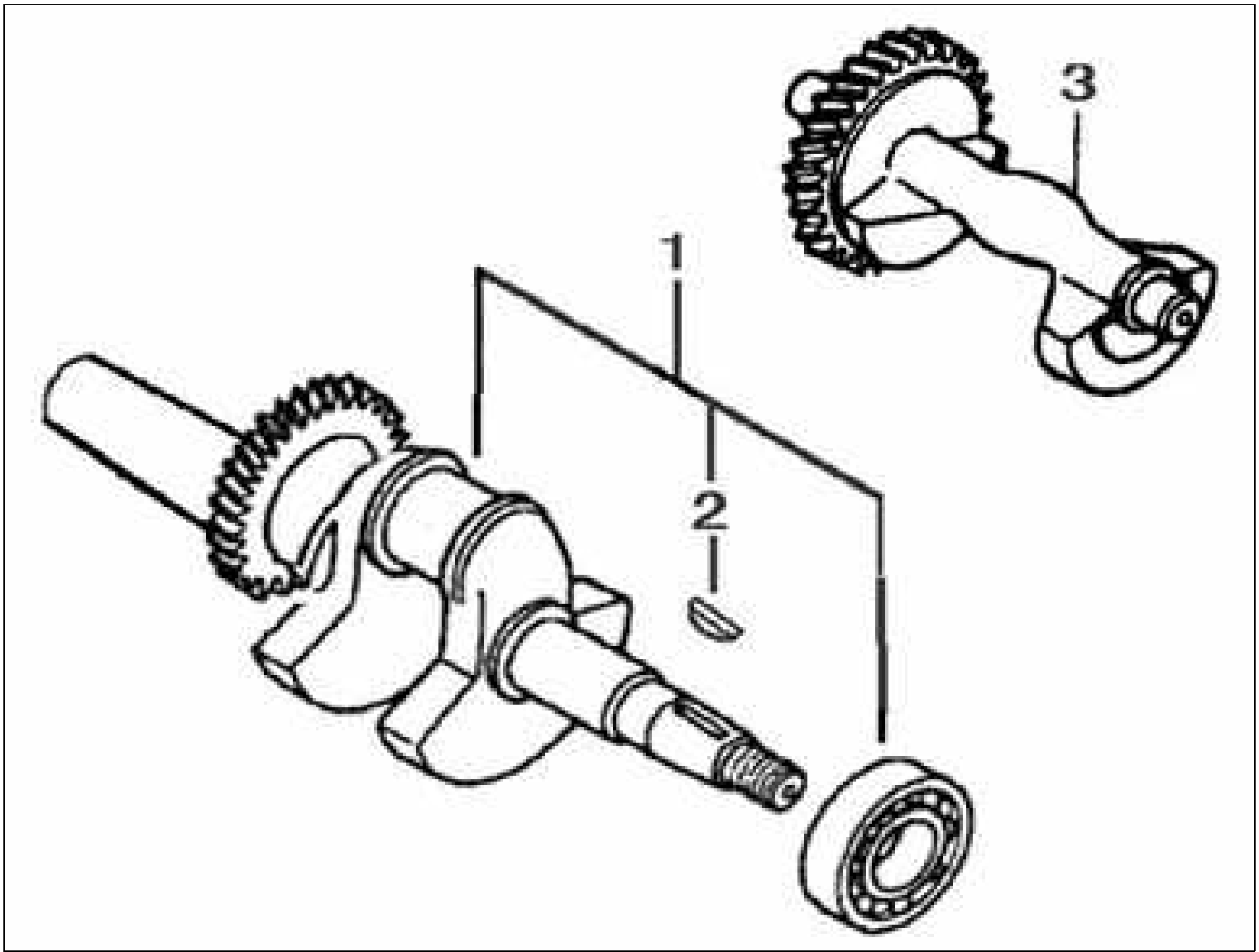
№	Код ЛИТ	Название RU	Полное описание	Название EN	Кол-во
1	0101.091600	Шплинт удерживающий	Шплинт удерживающий	PIN, SPLIT, 4.0×28	2
2	0101.091700	Плоская шайба 20 мм	Плоская шайба 20 мм	WASHER, PLAIN, 20MM	2
3	0101.091800	Колесо 8	Колесо	WHEEL COMP.	2
4	0101.092000	Болт М8Х16	Болт М8Х16	BOLT, HEX. M8×16	8
5	0101.085200	Контрогайка фланцевая М8	Контрогайка фланцевая М8	NUT, FLANGE, M8	10
6	0101.092200	Ось вставная	Ось вставная	SHAFT COMP., R. WHEEL	1
7	0101.092400	Крепёж оси колёсной	Держатель оси	PLATE, SHAFT HOLDER	1
8	0101.092600	Подставки (ножки) для резинок	Подставки (ножки) для резинок	SETTING, RUBBER	2
9	0101.092800	Резиновые амортизаторы упора	Резиновые амортизаторы упора	RUBBER, SHOCK ABSORBER	2
10	0101.092900	Шайба	Шайба	WASHER	2
11	0101.077100	Болт фланцевый М8х25	Болт фланцевый М8х25	BOLT, HEX. M8×25	2
12	0105.000100	Колеса в сборе 8', рукоятки д\БЭС 2500-3000	Колеса в сборе 8', рукоятки д\БЭС 2500-3000		1

Схема:3 Крышка картера



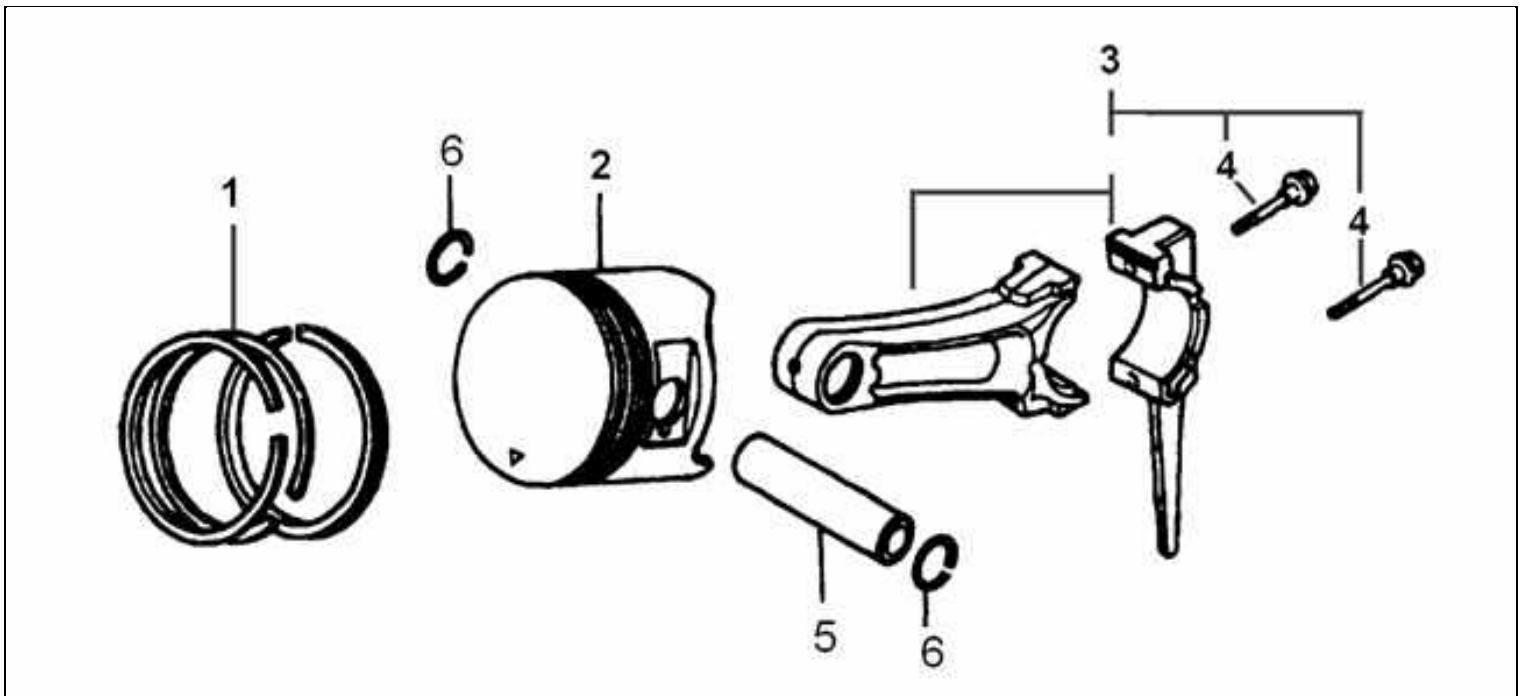
№	Код ЛИТ	Название RU	Полное описание	Название EN	Кол-во
1	0101.052600	Часть крышки	Часть крышки	COVER, DUST	1
2	0101.143400	Болт фланцевый М5х10 1шт., 380140332-0001	Болт фланцевый М5х10	BOLT, FLANGE M5×10	3
3	0101.149300	Щуп масляный с прокладкой в комплекте	Щуп масляный с прокладкой в комплекте	CAP COMP., OIL FILLER	1
4	0101.053200	Регулятор оборотов в сборе	Регулятор оборотов в сборе	GOVERNOR ASSY.	1
5	0101.053700	Шайба дистанционирующая 6×13×1	Шайба дистанционирующая 6×13×1	WASHER, PLAIN 6×13×1	1
6	0101.054100	Крышка картера	Крышка картера	CRANKCASE COVER	1
7	0101.179600	Прокладка крышки картера	Прокладка крышки картера	PACKING, CASE COVER	1
8	0101.054500	Штифт установочный 8х12	Штифт установочный 8х12	PIN, DOWEL 8×12	2
9	0101.052300	Масляный уплотнитель 30/46/8 БЭС 3800	Масляный уплотнитель 30/46/8	OIL SEAL 30×46×8	1
10	0101.074900	Фланцевый болт БЭС 3800-8000Е	Фланцевый болт	BOLT, FLANGE M8×35	7
11	0101.054900	Подшипник 6206, открытый. 380630140-0002. БЭС 3800.МБ 1600Д100. СМ.5001.001601	Подшипник 6206	BEARING, RADIAL BALL 6206	1

Схема:4 Коленвал



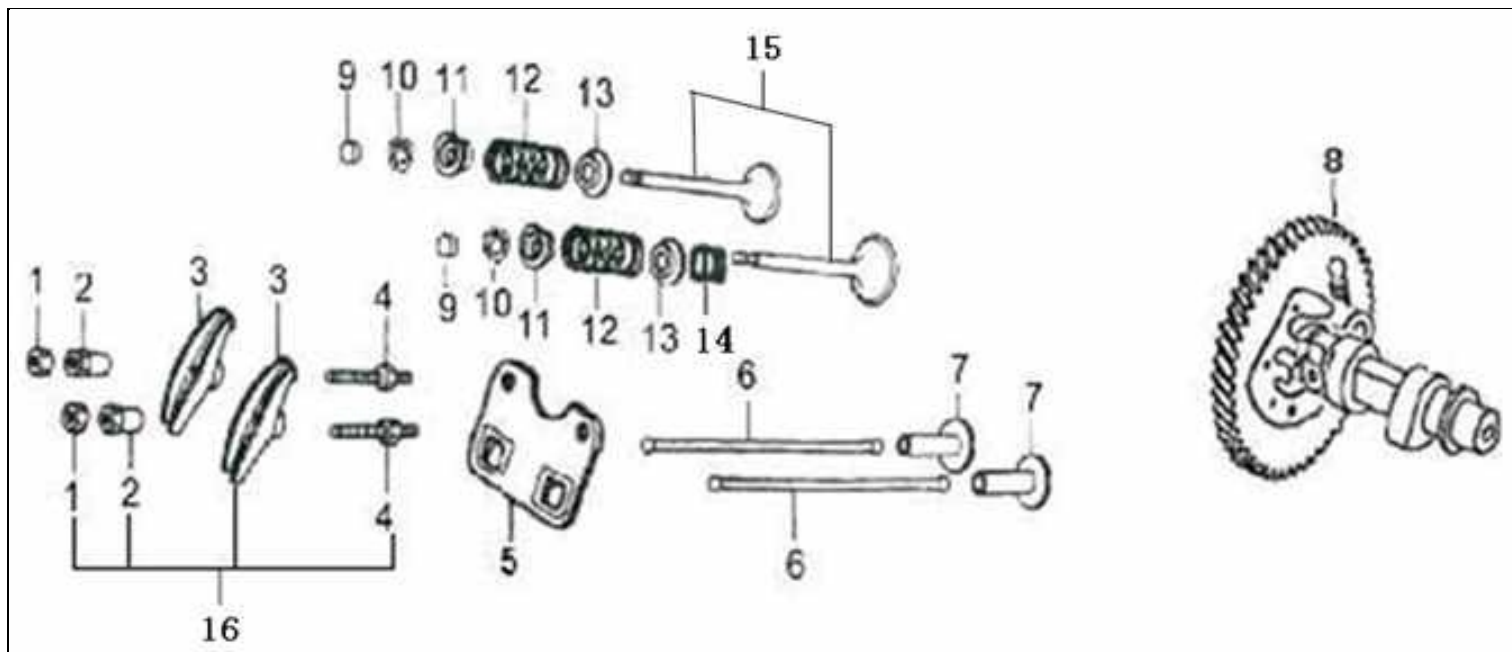
№	Код ЛИТ	Название RU	Полное описание	Название EN	Кол-во
1	0101.056700	Коленвал в сборе БЭС 3800	Коленвал в сб.	CRANKSHAFT ASSY.	1
2	0104.013200	Шпонка 12,5x4,0x5,5мм	Шпонка 12,5x4,0x5,5мм	KEY, SPECIAL WOODRUFF	1

Схема:5 Шатун



№	Код ЛИТ	Название RU	Полное описание	Название EN	Кол-во
1	0101.057700	Поршневые кольца (компл) БЭС 3800	Кольца порш.	Поршневые кольца (компл)	1
2	0101.058100	Поршень D73x18, 2x2x2.9, H59, 173F. БЭС 3800. СМ.0200.052500	Поршень	Поршень	1
3	0101.058500	Шатун в сборе БЭС 3800	Шатун	Шатун в сборе	1
4	0101.058800	Болт соединеия шатуна	Болт соединеия шатуна	Болт соединеия шатуна	2
5	0101.058900	Палец поршневой , МБ 1600Д100 , аналог 1701.007600	PIN, PISTON	Палец поршня	1
6	0101.059100	Стопорное кольцо	CLIP, PISTON PIN	Стопор пальца поршня	2
7	0101.058100	Поршень D73x18, 2x2x2.9, H59, 173F. БЭС 3800. СМ.0200.052500	Поршень		1
8	0101.058100	Поршень D73x18, 2x2x2.9, H59, 173F. БЭС 3800. СМ.0200.052500	Поршень		1
9	0101.058900	Палец поршневой , МБ 1600Д100 , аналог 1701.007600			1

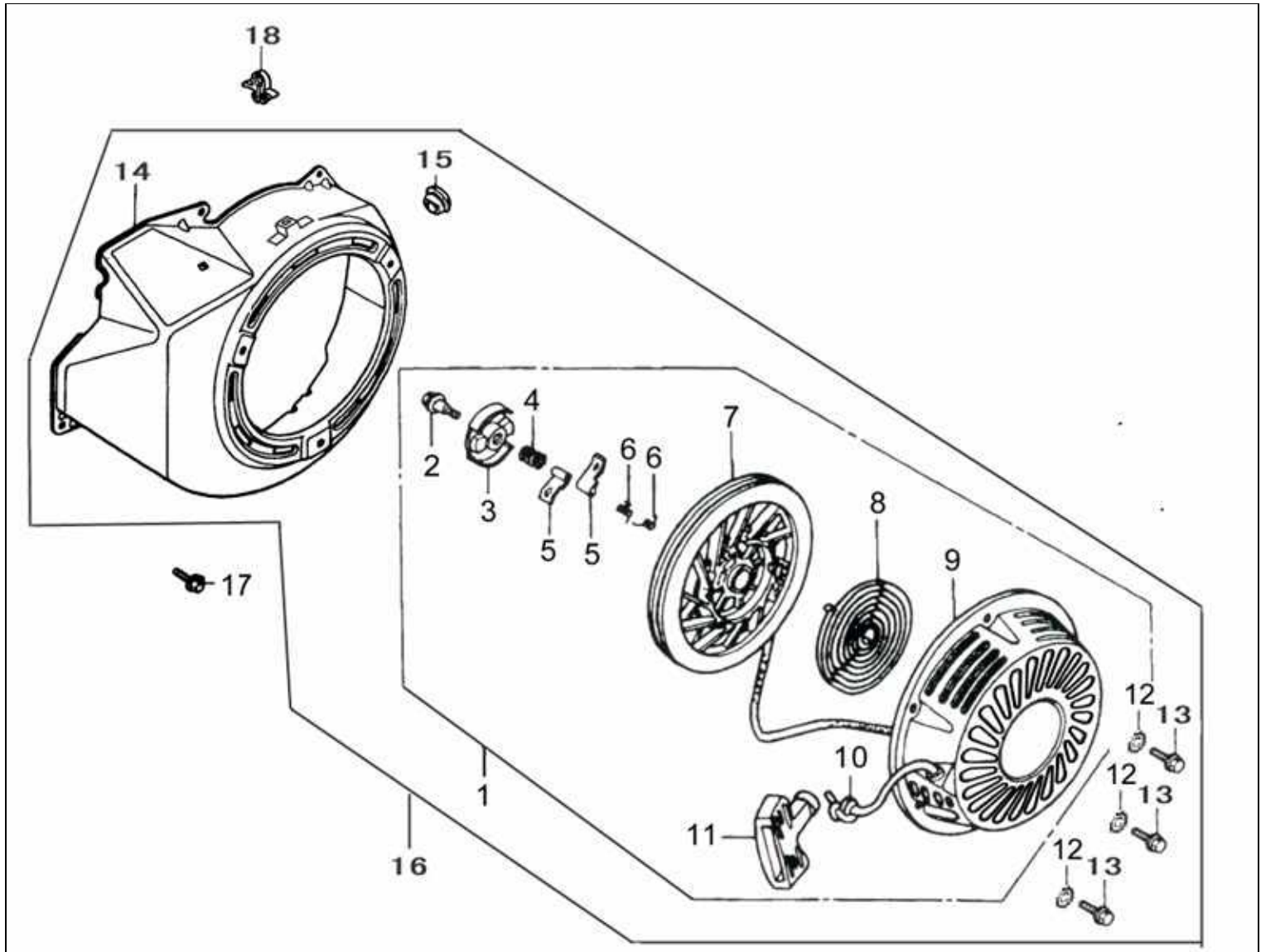
Схема:6 Мех. газораспределения



№	Код ЛИТ	Название RU	Полное описание	Название EN	Кол-во
1	0104.031900	стопорная гайка втулки коромысла	стопорная гайка втулки коромысла	NUT, PIVOT ADJUSTING	2
2	0104.013500	Направляющая втулка коромысла	Направляющая втулка коромысла	PIVOT ROCKER ARM	2
3	0101.059500	коромысло клапана	Коромысло клапана	ROCKER ARM	2
4	0104.013700	Шпилька регулировочная	Шпилька регулировочная	BOLT POVIT	2
5	0101.059700	Планка направляющая БЭС8000E	Планка направляющая	PLATE ASSY.	1
6	0101.059800	Шток толкателя	Шток толкателя	PUSH ROD	2
7	0101.060000	Толкатель клапана 140690004-0001 БЭС 12500ЕМК. аналоги 0104.032500, 0101.168200	Толкатель клапана	LIFTER, VALVE	2
8	0101.060100	Распределительный вал в сборе	Распределительный вал в сборе	CAMSHAFT ASSY.	1
9	0101.060500	Вращатель клапана	Вращатель клапана	ROTATOR, VALVE	1
11	0101.060700	Сухарь пружины клапана	Сухарь пружины клапана	RETAINER, EX. VALVE SPRING	2
12	0101.060900	Маслосъемное кольцо пружины БЭС 3800 - 6500	Кольцо	SPRING, VALVE	2
13	0101.119600	Шайба опорная пружины клапана	Шайба опорная пружины клапана	SEAT, VALVE SPRING	2
14	0101.061800	Маслосъемное кольцо 1028K клапана	Маслосъемное кольцо 1028K клапана	SEAL, VALVE STEM	1
15	0101.180000	Впускной - выпускной клапан	Впускной - выпускной клапан	VALVE KIT	1

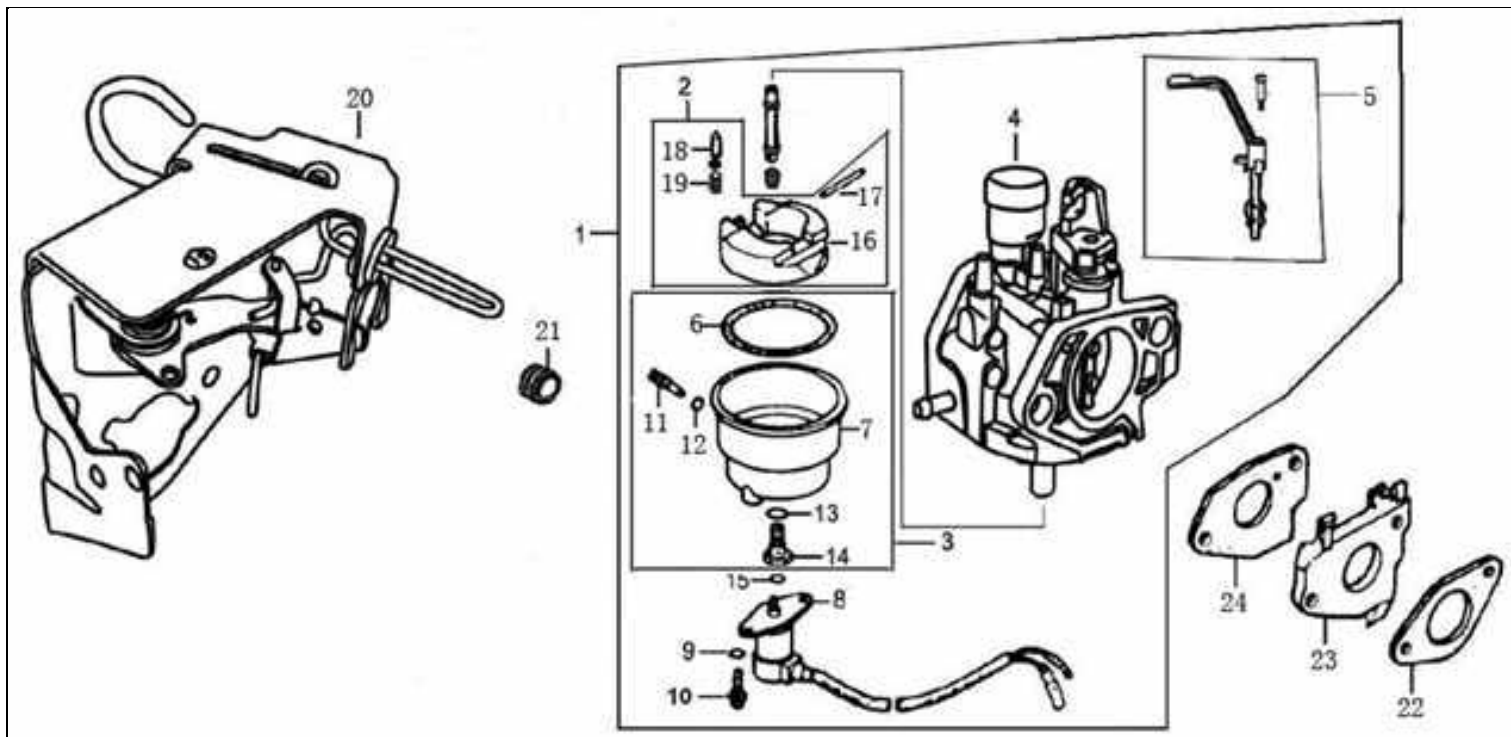
16	0101.180300	Коромысло клапана в сборе. 140450023-Т110. БЭС 6500-12000. См. 0104.033400 0101.201200	Коромысло клапана в сборе	ROCKER ARM COMP.	2
----	-------------	--	---------------------------	------------------	---

Схема:7 Стартер

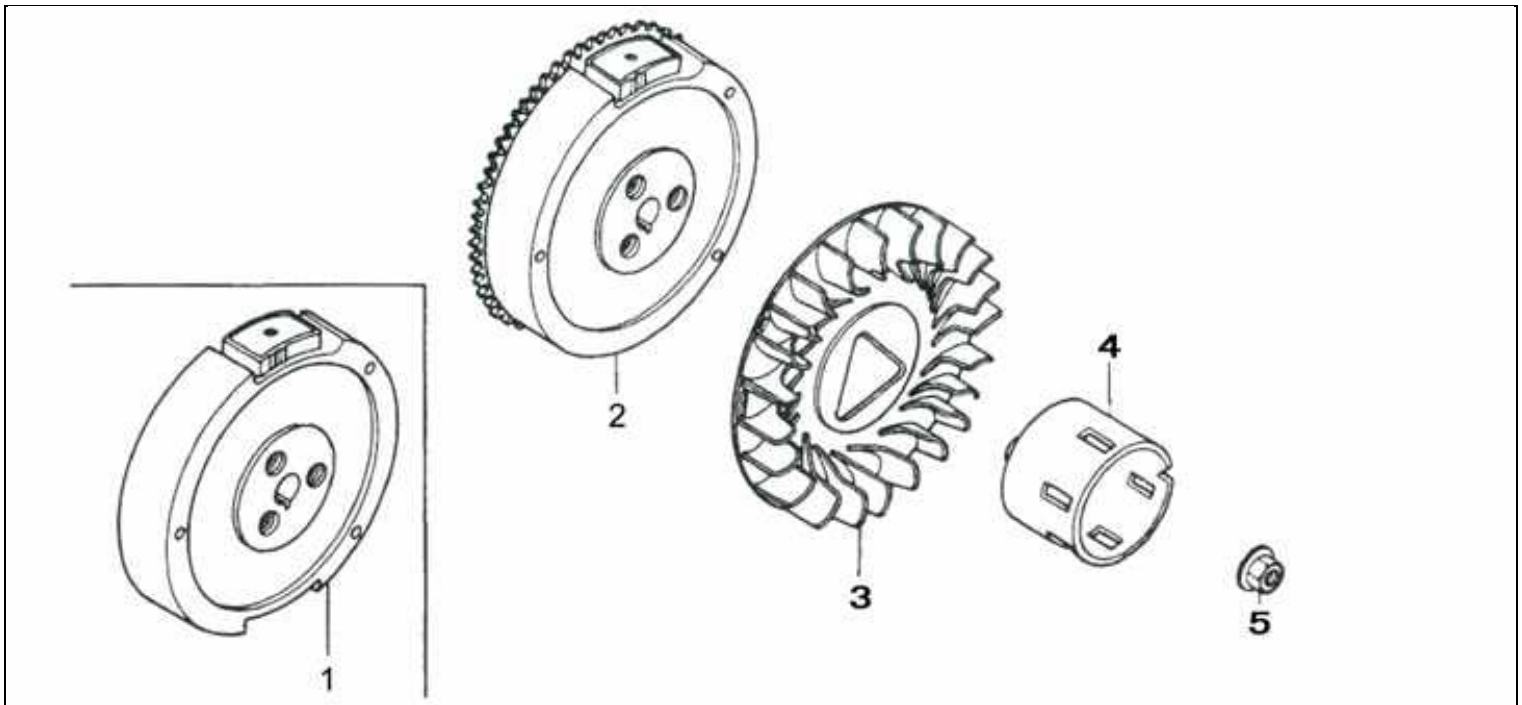


№	Код ЛИТ	Название RU	Полное описание	Название EN	Кол-во
1	0101.061900	Стартер в сборе БЭС3800 замена 0200.054600, 1701.009000	Стартер в сборе БЭС6500Д	STARTER ASSY.	1
2	0101.062100	центральный болт стартера	центральный болт стартера	SCREW, SETTING	1
3	0101.062200	Храповик	Храповик	GUIDE, RATCHET	1
4	0101.062300	Пружина фрикциона	Пружина фрикциона	SPRING, FRICTION	1
5	0101.062400	Собачка стартера	Собачка стартера	RATCHET, STARTER	2
6	0101.062500	Пружина трещетки	Пружина трещетки	SPRING, RETURN	2
7	0101.062600	Шкив для БЭС 3800	Шкив	REEL, RECOIL STARTER	1
8	0101.062800	Пружина шкива стартера	Пружина шкива стартера	SPRING, RECOIL STARTER	1
9	0101.062900	Крышка двигателя со стороны вентилятора	Крышка двигателя со стороны вентилятора	COVER COMP., FAN	1
10	0101.063100	Шнур	Шнур	ROPE	1
11	0101.063200	Рукоятка стартера	Рукоятка стартера	KNOB, RECOIL STARTER	1
12	0101.063300	Шайба d6	Шайба	WASHER	3
13	0104.016000	Болт фланцевый М6х8	Болт фланцевый М6х8	BOLT, 6×8	3
14	0101.063500	Крышка со стороны вентилятора	Крышка со стороны вентилятора	COVER COMP., FAN	1
15	0101.063700	Резиновая пробка	Резиновая пробка	RUBBER PLUG	1
16	0101.063800	Ручной стартер в сборе с кожухом	Ручной стартер в сборе с кожухом	RECOIL STARTER COMP.	1
17	0101.064000	Болт фланцевый М6Х12	Болт фланцевый М6Х12	BOLT, FLANGE, M6×12	5
18	0101.064100	фиксатор	фиксатор	CLIP, WIRE HARNESS	2

Схема:8 Карбюратор

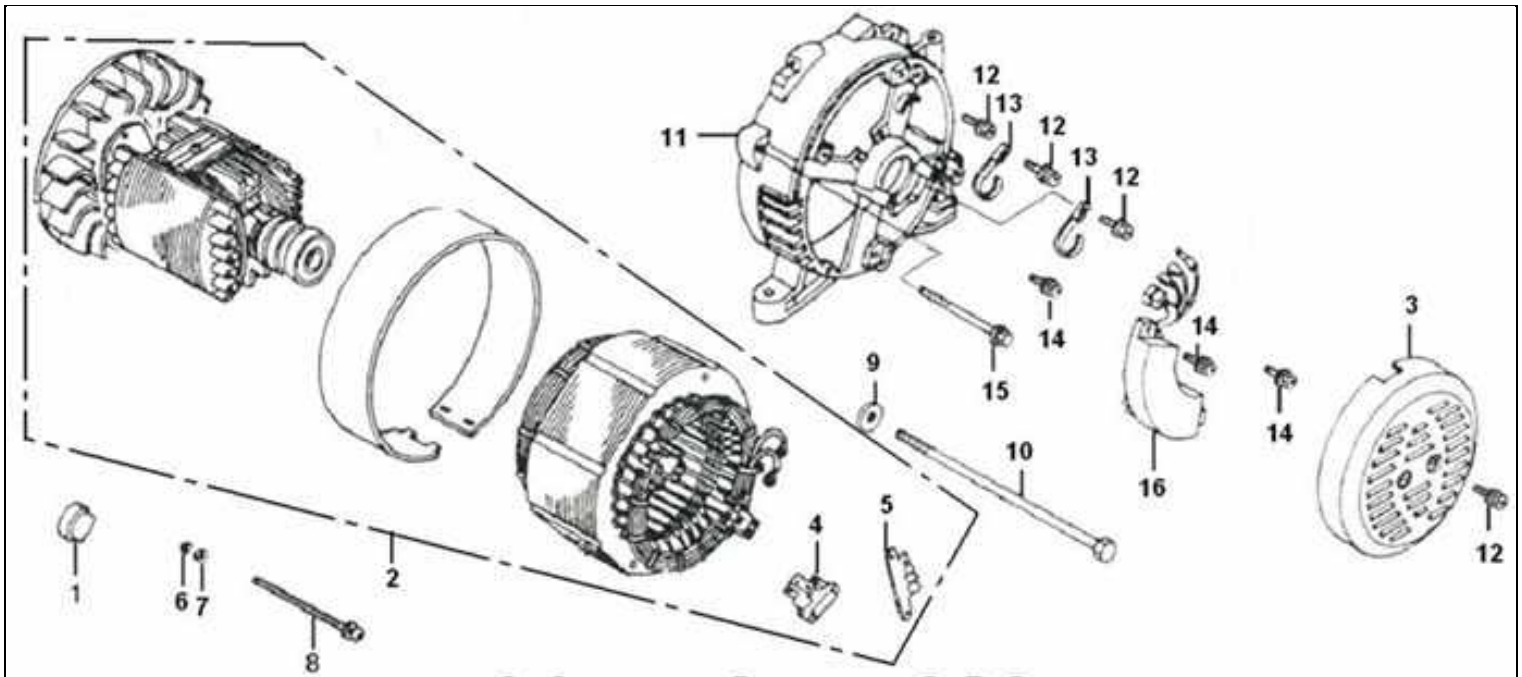


№	Код ЛИТ	Название RU	Полное описание	Название EN	Кол-во
1	0101.064200	Карбюратор Р140 D20(170020411-Т540?) 170021073: БЭС3800.	Карбюратор	CARBURETOR ASSY.	1
2	0101.064600	Поплавок в комплекте	Поплавок в комплекте	VALVE COMP., FLOAT	1
3	0101.180400	Поплавковая камера	Поплавковая камера	OIL CUP COMP.	1
4	0101.180600	Карбюратор	Карбюратор	NOUMENON,CARBURETOR	1
6	0101.181100	Прокладка поплавковой камеры	Прокладка поплавковой камеры	GASKET, OIL CUP	1
7	0101.064700	Поплавковая камера	Поплавковая камера	OIL CUP	1
8	0101.066700	Клапан соленоидный 170420002: БЭС3800.БЭС5000.БЭС6500.БЭС8000	Клапан	VALVE ASSY., SOLENOID	1
9	0101.181300	ШАЙБА d=5	Пружинное кольцо 5 мм	WASHER, SPRING, 5MM	2
10	0101.181400	Винт 5X12	Винт 5X12	SCREW, PAN, 5×12	2
11	0101.181500	Пробка-болт сливного отверстия	Пробка-болт сливного отверстия	DRAIN BOLT	1
12	0101.181700	Прокладка поплавковой камеры	Прокладка поплавковой камеры	GASKET,OIL CUP	1
13	0101.181900	Прокладка болта поплавковой камеры	Прокладка болта поплавковой камеры	GASKET, BOLT, OIL CUP	1
14	0101.182000	Болт поплавковой камеры	Болт поплавковой камеры	BOLT, OIL CUP	1
15	0101.182100	Прокладка соленоида	Прокладка соленоида	GASKET, SOLENOID	1
16	0101.182200	Поплавок в комплекте	Поплавок в комплекте	FLOAT	1
17	0101.182300	ШТИФТ ПОПЛАВКА	Штифт поплавка	PIN , FLOAT	1
18	0101.182400	Клапан поплавка	Клапан поплавка	VALVE , FLOAT	1
19	0101.182500	Пружина поплавка	Пружина поплавка	SPRING , VALVE SET	1
20	0101.182600	Стойка рычага в сборе БЭС 6500 (СМ 0101.170100, 0101.213300)	Стойка рычага в сборе	STAY ASSY., MANUAL CHOKE	1
21	0101.182700	Проходная втулка подачи воздуха	Проходная втулка подачи воздуха	GROMMET, BREATHER TUBE	1
22	0101.182800	Изолирующая прокладка	Изолирующая прокладка	GASKET, INSULATOR	1
23	0101.183000	Проставка карбюратора. 170440039-Т080. БЭС 3800. СМ. 1701.011100	Прокладка	SPACER, CARBURETOR	1
24	0101.183300	Уплотнительная прокладка карбюратора	Уплотнительная прокладка карбюратора	GASKET, CARBURETOR	1



№	Код ЛИТ	Название RU	Полное описание	Название EN	Кол-во
1	0101.068400	Маховик без венца 19x24x126x192 270020083-T080: БЭС3800	Маховик	FLYWHEEL COMP.	1
2	0101.068600	Маховик с венцом 19x24x126x192 270020080-T081: БЭС3800	Маховик	FLYWHEEL COMP. (SEL-LAMP)	1
3	0101.068800	Крыльчатка	Крыльчатка	FAN COOLING	1
4	0101.069000	Ступица стартера	Ступица стартера	PULLEY, STARTER	1
5	0101.069200	Гайка фланцевая М16х1.5	Гайка фланцевая М16х1.5	NUT SPECIAL, M18	1

Схема:99 Test





№	Код ЛИТ	Название RU	Полное описание	Название EN	Кол-во
1	0101.086300	Стопор двигателя	Стопор двигателя	GROMMET, CRANKCASE	1
2а	0101.143800	Альтернатор в сборе, 230В, 3кВт. Статор D190,L85.660080199-T542. БЭС 3800	Альтернатор в сборе, 230В, 3кВт. Статор D190,L85	ALTERNATOR PARTS	1
3	0101.144100	Альтернатор в сб.220В,6.5кВт,3 кол(4+2+2)+2 пров.СтаторD190,L150.БЭС8000Е.СМ.0101.144000.0104.044600	Альтернатор в сб.220В,6.5кВт,3 кол(4+2+2)+2 пров.СтаторD190,L150	COVER GENERATOR END	1
4	0101.089200	Узел щёточный альтернатора 660120001-T560 (см.0104.099300)	Узел щёточный альтернатора	BRUSH ASSY.	1
5	0101.089800	Колодка клеммная	Колодка клеммная	TERMINAL, VOLT CHANGE	1
7	0101.087100	Гровер 5 (пружинное кольцо)	Гровер 5 (пружинное кольцо)	WASHER, SPRING, 5	2
8	0101.188400	Болт фланцевый	Болт фланцевый	BOLT, FLANGE	2
9	0101.088400	Шайба	Шайба	WASHER	1
10	0101.088500	Болт БЭС6500Е	Болт	BOLT, HEX.	1
11	0101.088900	Корпус альтернатора 660010002-0001	Корпус альтернатора	HOUSING, RR	1
12	0101.052800	Болт фланцевый М5х12	Болт фланцевый М5х12	BOLT, FLANGE,	7
13	0101.089100	Соединительный кабель	Соединительный кабель	TIE, CABLE	2
14	0101.089300	Болт фланцевый М5х16	Болт фланцевый М5х16	BOLT, FLANGE,	3
15	0101.089400	Болт фланцевый	Болт фланцевый	BOLT, FLANGE	4
16	0101.188800	АВР 2.5-5 кВт. 660150091. БЭС3800.5000.6500Р.Е (СМ 0104.046001 0104.099400 0104.046000)	АВР 2.8-5 кВт. 220 Вольт	REGULATOR ASSY.,AUTOMATIC VOLTAGE	1
17	0101.083000	Подшипник 6204 2RSN, ротора, с проточкой. БЭС 3800-8000	Подшипник		1