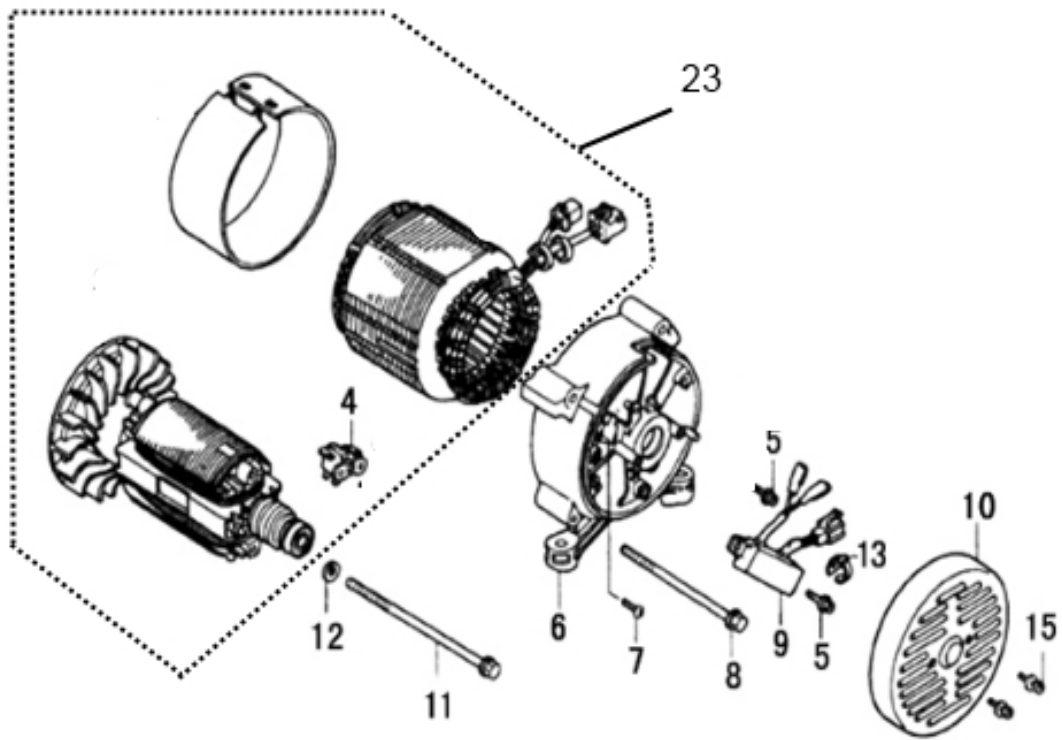


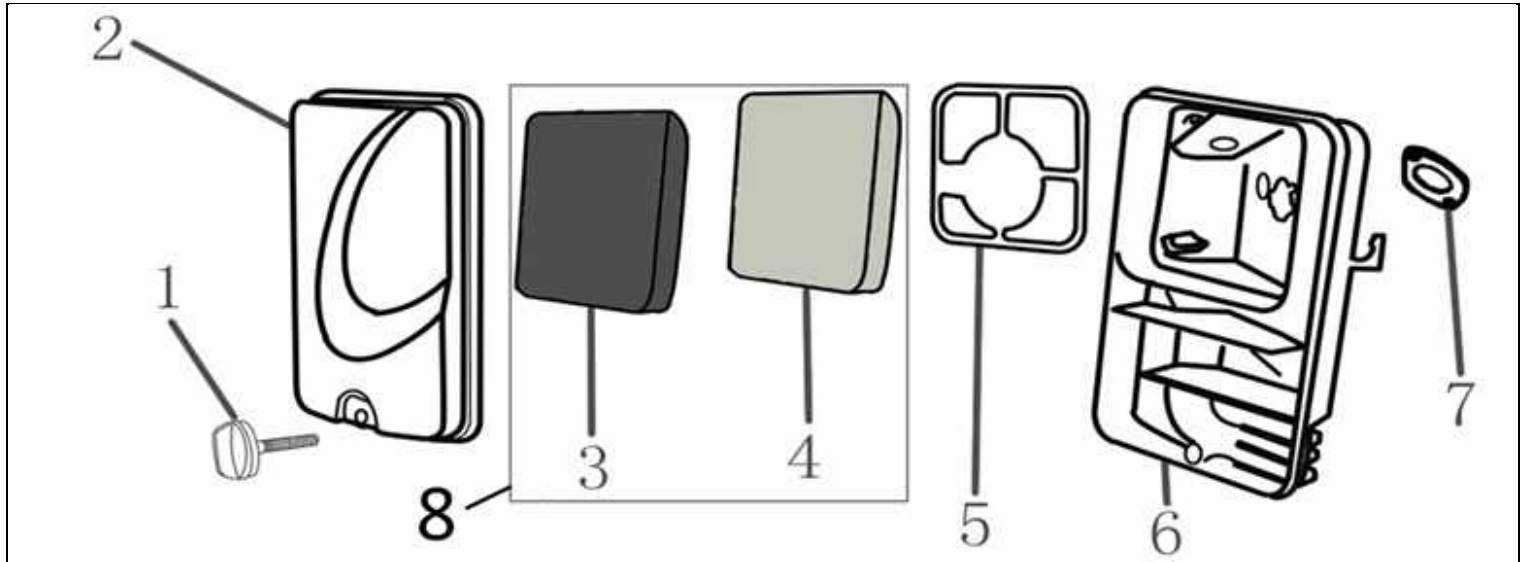
Оборудование: БЭС 3000PM

Схема:Альтернатор



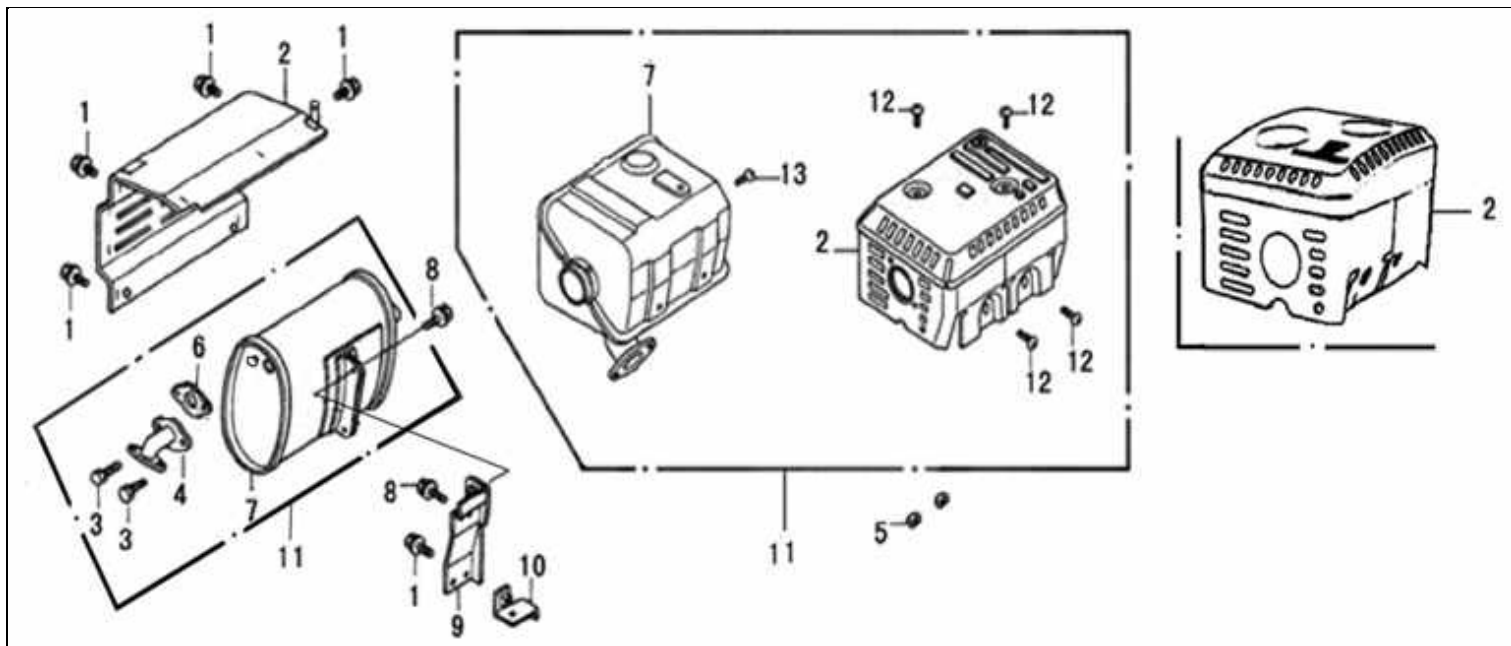
№	Код ЛИТ	Название RU	Полное описание	Название EN	Кол-во
4	0101.040600	Узел щёточный альтернатора Е30124-198000 БЭС 1800 - 3000 (см.0104.069800,0104.107090)	щетки в сборе	BRUSH ASSY	1
5	0101.040700	болт фланцевый М5×14	болт фланцевый М5×14	BOLT,FLANGE, М5×14	3
6	0101.040800	Корпус ротора/статора БЭС 1800 - 3000	корпус (совместим с WERT G3000)	HOUSING,RR	1
7	0101.040900	болт фланцевый М5×12	болт фланцевый М5×12	BOLT,FLANGE, М5×12	1
8	0101.041200	болт фланцевый М6×150	болт фланцевый М6×150	BOLT,FLANGE М6×150	4
9	0101.041500	АВР 0,8-3,5 кВт. Е30107-207000. 660150109. WERT/БЭС1800-3500 (СМ 0104.025800 0104.047320)	АВР 0,8 -3,5кВ	REGULATOR ASSY., VOLTAGE	1
10	0101.041600	Крышка генератора БЭС 1800	крышка генератора	COVER,GENERATOR	1
11	0101.041900	болт с шестигранной головкой М8×203	болт с шестигранной головкой М8×203	BOLT , HEX М8×203	1
12	0101.042000	шайба плоская	шайба плоская	WASHER,PLAIN	1
15	0101.042300	болт фланцевый М5×10	болт фланцевый М5×10	BOLT,FLANGE, М5×10	2
23	0101.999100	Альтернатор в сборе 230V/2,3kW 660080196-0001: БЭС3000.ЛОЖЬ.см.0101.144200	Альтернатор в сборе 230V/2,3kW		1

Схема:Воздушный фильтр



№	Код ЛИТ	Название RU	Полное описание	Название EN	Кол-во
1	0101.034800	Болт-барашек (зам.115304-190000) БЭС 1800 - 3000	болт	NUT TOOL BOX SETTING	1
2	0101.034900	крышка воздушного фильтра(зам 115100 -190000)	крышка	COVER AIR CLEANER	1
3	0101.035000	Элемент фильтрующий, поролон, груб. очистк, 135x75x15. БЭС 3500PM.EM. CM.0101.035001	Элемент фильтрующий, поролон, груб. очистк, 135x75x15	FILTER,OUTER	1
4	0101.035100	Элемент фильтрующий, поролон, тонк. очистк, 135x75x15. БЭС 3500PM.EM. CM.0101.035001	Элемент фильтрующий, поролон, тонк. очистк, 135x75x15	FILTER,OUTER	1
5	0101.035200	сепаратор возд фильт(зам.115350-190000)	сепаратор	SEPARATOR,AIR CLEANER	1
6	0101.035300	Корпус воздушного фильтра (зам.115500-190000) БЭС 1800 - 3000	корпус	COLLAR,AIR CLEANER	1
7	0101.035400	прокладка воздушного фильтра	прокладка воздушного фильтра	PACKING,AIR CLEANER	1
8	0101.035001	Элемент фильтрующий, поролон, в сб. 2шт. 135x75x15. БЭС 3500PM.EM	Элемент фильтрующий, поролон, в сб. 2шт.		1

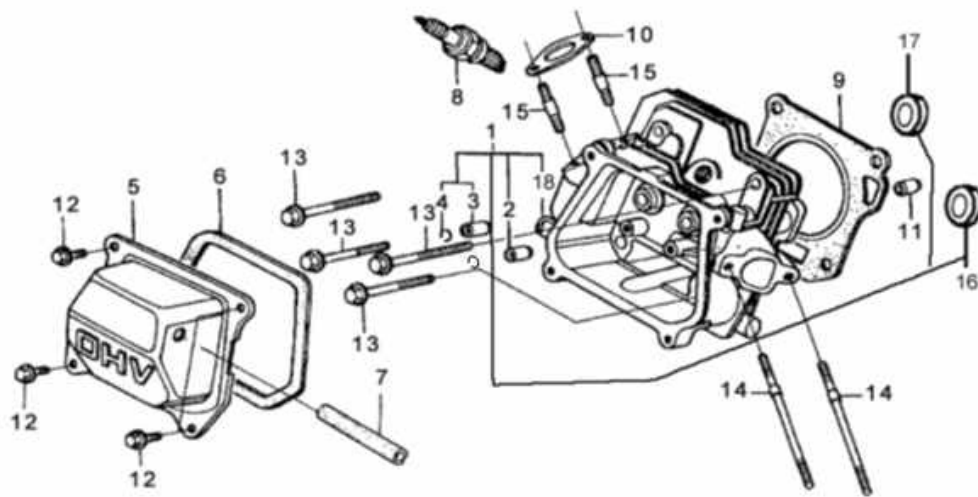
Схема:Глушитель



№	Код ЛИТ	Название RU	Полное описание	Название EN	Кол-во
2	0101.035600	защитное ограждение глушителя	защитное ограждение глушителя	PROTECTOR, MUFFLER	1
5	0101.036000	гайка М8 трубы выпускного коллектора	гайка М8 трубы выпускного коллектора	NUT, EXHAUST PIPE M8	2
6	0101.036100	Прокладка трубы выпускного коллектора ,БЭС 2500P,117075-144000	Прокладка трубы выпускного коллектора БЭС3000	GASKET, EXHAUST PIPE	1
7	0101.036300	глушитель NOUMENON	глушитель NOUMENON	MUFFLER NOUMENON	1
8	0101.036500	болт М6×18фланцевый	болт М6×18фланцевый	BOLT, FLANGE M8X16	3
9	0101.036600	кронштейн глушителя	кронштейн	STAY, MUFFLER	1
10	0101.036700	кронштейн глушителя	кронштейн глушителя	STAY, MUFFLER	1
11	0101.036900	Глушитель в сборе. 117000-192000. БЭС 2500	Глушитель	MUFFLER COMP	1
12	0101.037100	болт М5×8	болт М5×8	SRCEW, TAPPING M5X8	4
13	0101.037200	болт М5×10	болт М5×10	SRCEW, TAPPING M5X10	1

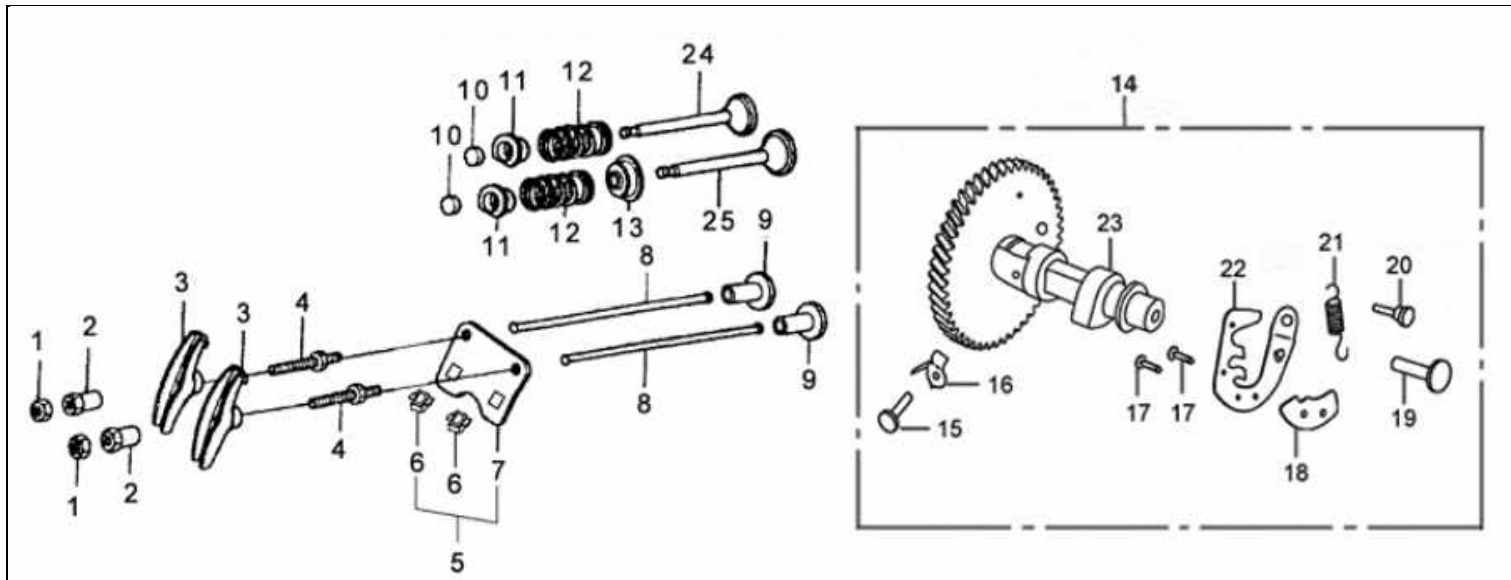
Схема:Головка цилиндра

气缸头 (CYLINDER HEAD) ГОЛОВКА ЦИЛИНДРА



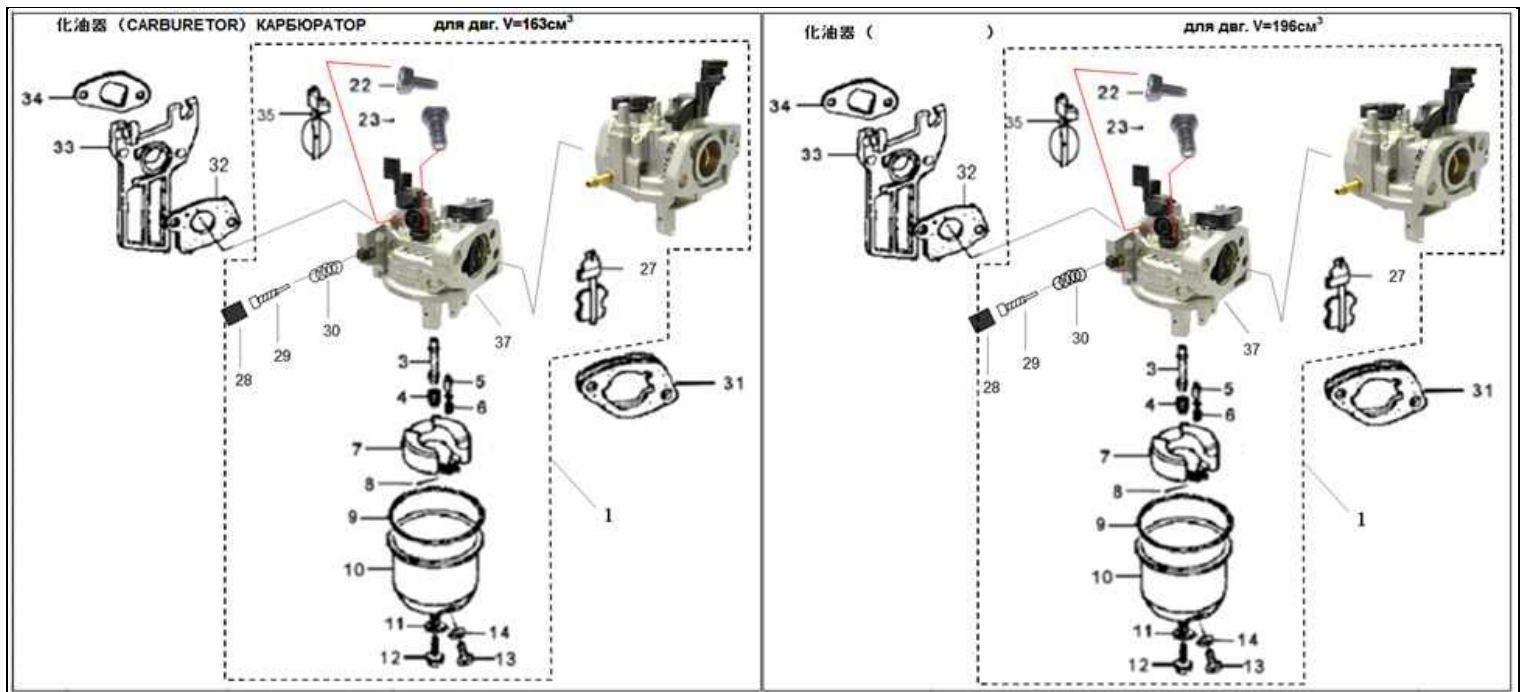
№	Код ЛИТ	Название RU	Полное описание	Название EN	Кол-во
1	0101.012000	головка цилиндра с седлами клапанов и втулками	головка цилиндра с седлами клапанов и втулками	HEAD COMP., CYLINDER	1
2	0101.012100	направляющая втулка впускного клапана Ø5,55	направляющая втулка впускного клапана Ø5,55	GUIDE, IN. VALVE	1
3	0101.012200	направляющая втулка выпускного клапана Ø5,55	направляющая втулка выпускного клапана Ø5,55	GUIDE, EX. VALVE	1
4	0101.012300	Кольцо стопорное пружинное наружное для валов	Кольцо стопорное пружинное наружное для валов	CLIP, VALVE GUIDE	2
5	0101.012400	крышка клапанная	крышка клапанная	COVER COMP., HEAD	1
6	0101.012500	Прокладка крышки головки цилиндра БЭС 1800 - 3000	Прокладка крышки головки цилиндра БЭС3000	PACKING, HEAD COVER	1
7	0101.012600	Патрубок сапуна двигателя(зам.115051-144000) БЭС 1800,2500,3000,аналог 0104.050800	Патрубок сапуна двигателя	TUBE, BREATHER	1
8	0101.012700	Свеча зажигания БЭС 1800,2500,3000	Свеча	PLUG, SPARK	1
9	0101.012900	Прокладка головки цилиндра БЭС 2500-3000, аналог 0200.101750	Прокладка	GASKET, CYLINDER	1
10	0101.013000	прокладка глушителя (зам. 117073-144000) СМ0400.238400,0400.190900	прокладка	GASKET, MUFFLER	1
11	0101.013100	направляющая втулка	направляющая втулка	PIN, DOWEL	2
12	0101.013200	Болт фланцевый М6х14	Болт фланцевый М6х14	BOLT, FLANGE, M6×14	4
13	0101.013300	болт фланцевый М8×55	болт фланцевый М8×55	BOLT, FLANGE, M8×55	4
14	0101.013400	шпилька крепления впускного коллектора 6×96	шпилька крепления впускного коллектора 6×96	BOLT, STUD, IN.	2
15	0101.013600	шпилька крепления выпускного коллектора	шпилька крепления выпускного коллектора	BOLT, STUD, EX.	2
16	0101.013700	седло впускного клапана	седло впускного клапана	VALVE SEAT, IN.	1
17	0101.013800	седло выпускного клапана	седло выпускного клапана	VALVE SEAT, EX.	1
18	0101.014000	головка цилиндра	головка цилиндра	NOUMENON, CYLINDER HEAD	1

Схема:ГРМ



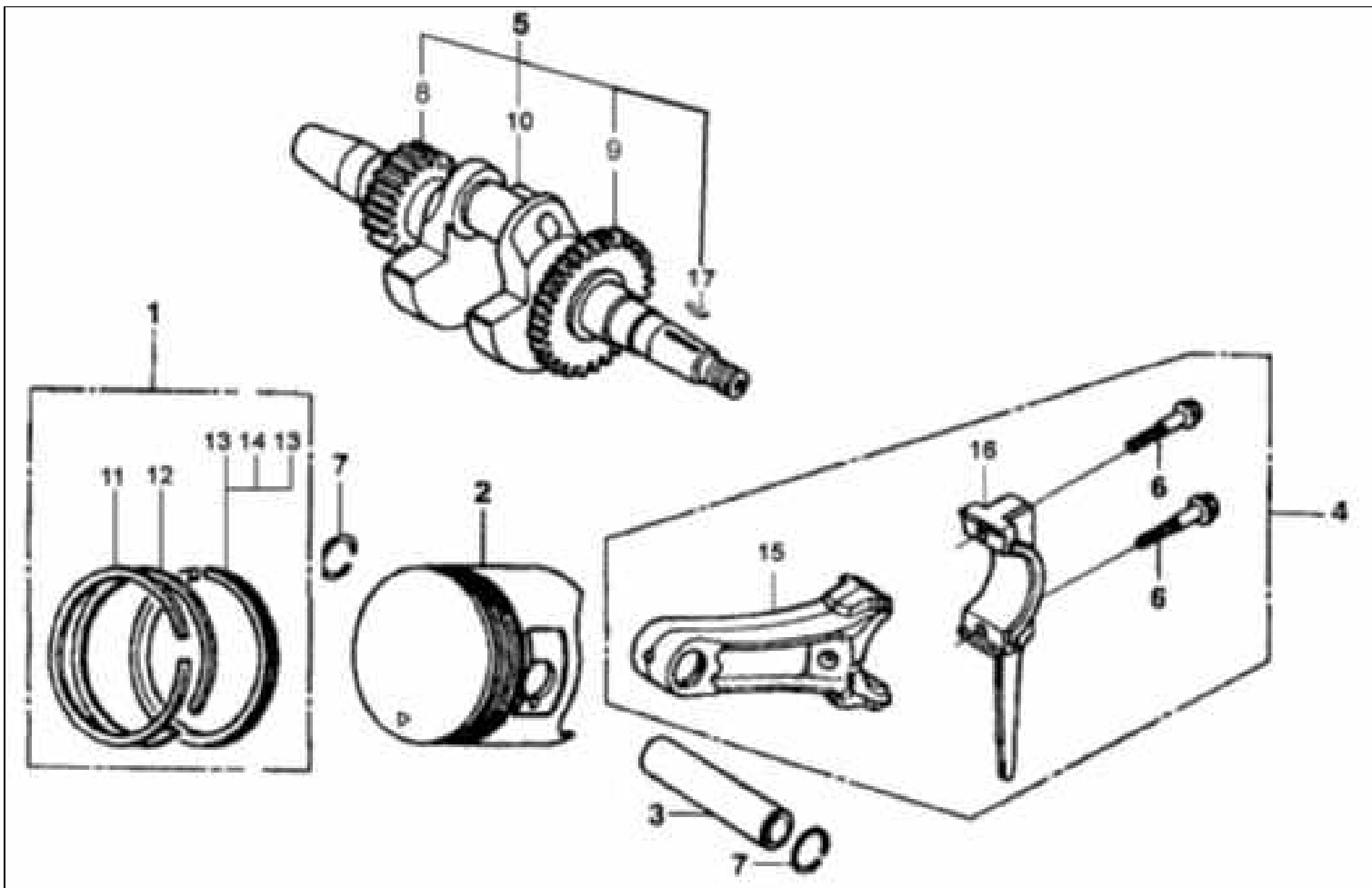
№	Код ЛИТ	Название RU	Полное описание	Название EN	Кол-во
1	0101.019200	стопорная гайка втулки коромысла М6	стопорная гайка втулки коромысла М6	NUT , PIVOT ADJUSTING	2
2	0101.019300	направляющая втулка коромысла	направляющая втулка коромысла	PIVOT , ROCKER ARM	2
3	0101.019400	коромысло клапана	коромысло клапана	ARM , VALVE ROCKER	2
4	0101.019500	регулирующий болт	регулирующий болт	BOLT , PIVOT , ARM	2
5	0101.019600	направляющая планка штока в сборе	направляющая планка штока в сборе	PLATE ASSY.,	1
6	0101.019700	блок направляющей планки	блок направляющей планки	BLOCK , GUIDE	2
7	0101.019800	направляющая планка	направляющая планка	PLATE , PUSH ROD GUIDE	1
8	0101.019900	шток толкателя	шток толкателя	ROD , PUSH	2
9	0101.020100	толкатель штока клапана	толкатель штока клапана	LIFTER , VALVE	2
10	0101.020200	вращатель клапана	вращатель клапана	RATOTOR , VALVE	2
11	0101.020300	тарелка-сухарь пружины клапана	тарелка-сухарь пружины клапана	RETAINER , VALVE SPRING	2
12	0101.020400	пружина клапана	пружина клапана	SPRING , VALVE	2
13	0101.020500	Сальник клапана БЭС 1800 - 3000	Сальник	SEAL , VALVE STEM	1
14	0101.020700	распределительный вал с декомпрессором в сборе	распределительный вал с декомпрессором в сборе	CAMSHAFT ASSY.	1
15	0101.020800	ось переходной муфты	ось переходной муфты	PIN , REDUCER	1
16	0101.020900	переходная муфта	переходная муфта	REDUCER	1
17	0101.021000	ось балансирующего грузика	ось балансирующего грузика	PIN, MATCHING BLOCK	2
18	0101.021100	балансирующий грузик	балансирующий грузик	MATCHING BLOCK	1
19	0101.021200	ось центробежного грузика	ось центробежного грузика	PIN , FLYING BLOCK	1
20	0101.021300	ось пружины	ось пружины	PIN , SPRING	1
21	0101.021400	пружина центробежного грузика	пружина центробежного грузика	SPRING , FLYING BLOCK	1
22	0101.021500	центробежный грузик	центробежный грузик	FLYING BLOCK	1
23	0101.021700	распределительный вал	распределительный вал	CAMSHAFT	1
24	0101.021800	выпускной клапан	выпускной клапан	VALVE EX.	1
25	0101.021900	впускной клапан	впускной клапан	VALVE IN.	1

Схема: Карбюратор



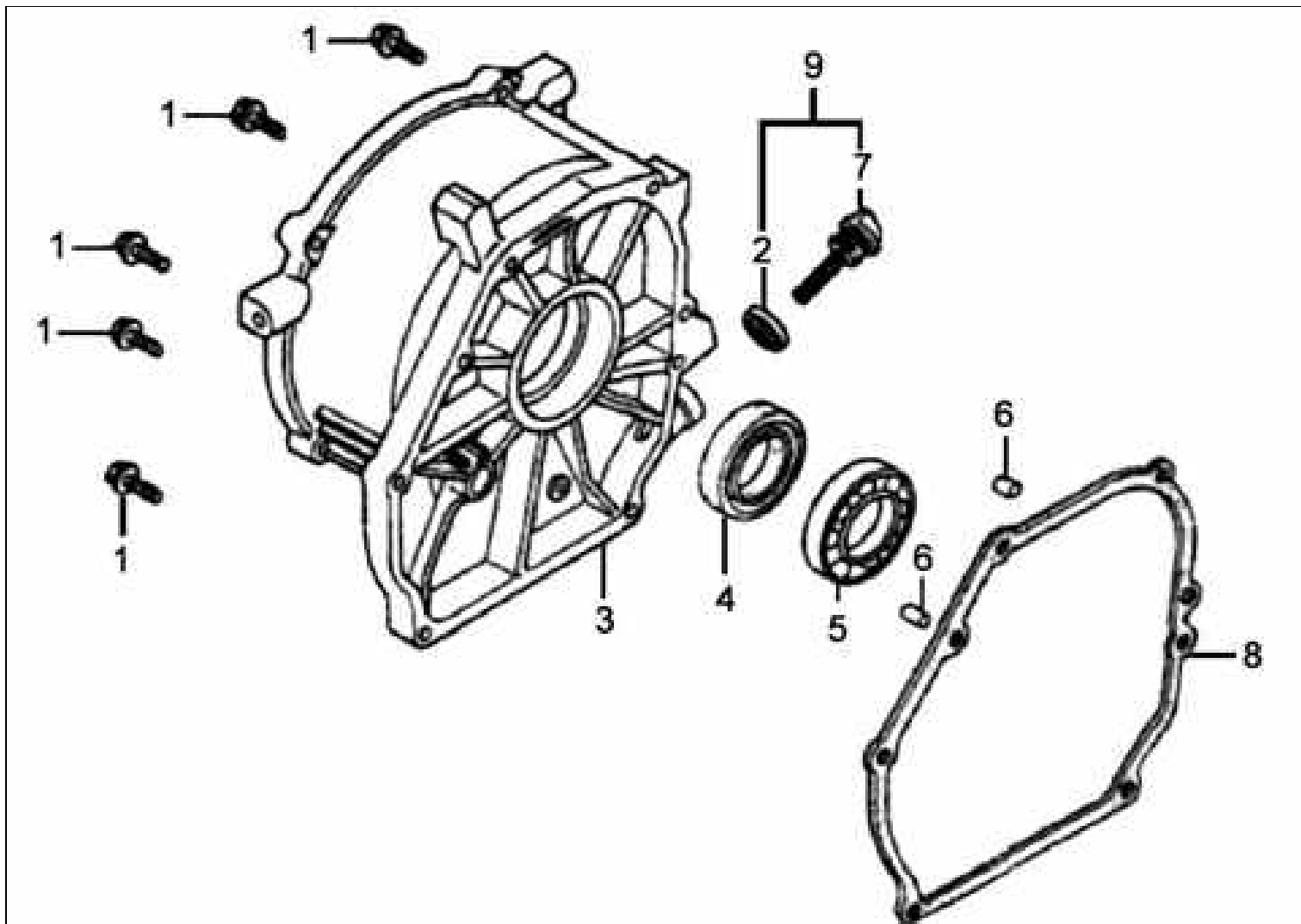
№	Код ЛИТ	Название RU	Полное описание	Название EN	Кол-во
1	0101.024400	Карбюратор 0113106-0003 СГБ3000Р ПРО	Карбюратор в сборе	CARBURETOR	1
29	0101.028000	Прокладка	Прокладка	SPRING , SCREW	1
31	0101.028200	Прокладка воздушного фильтра БЭС 1800 - 3000 СМ 0400.236800	Прокладка воздушного фильтра	SPACER COMP ., AIR CLEANER	1
32	0101.028300	Прокладка карбюратора ,0113101-0001,СГБ3000Р ПРО	Прокладка карбюратора	PACKING ., CARBURETOR	1
33	0101.028400	Проставка теплоизолирующая	Проставка	INSULATOR , CARBURETOR	1
34	0101.028500	Прокладка выпускного коллектора	Прокладка	PACKING ., INTAKE	1
37	0101.029000	Прокладка	Прокладка	CARBURETOR'S NOUMENON	1

Схема:Коленвал



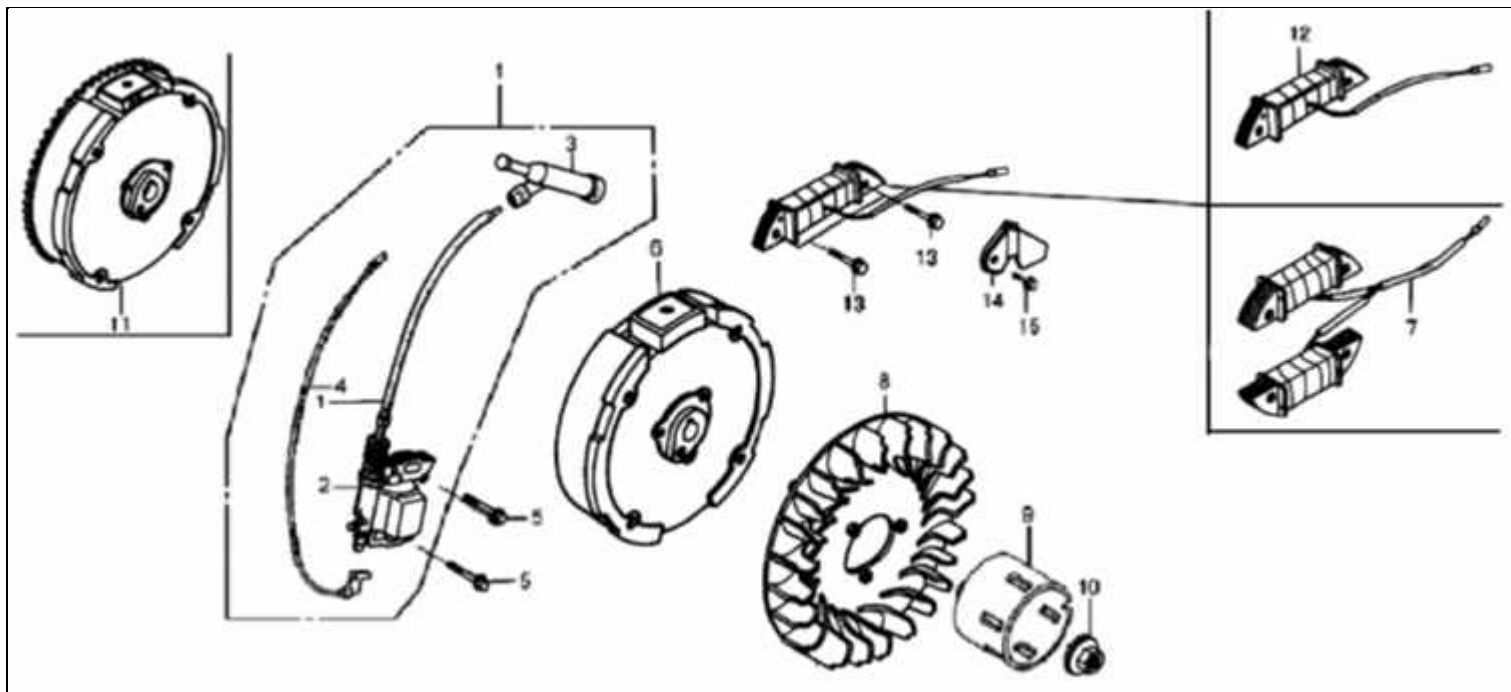
№	Код ЛИТ	Название RU	Полное описание	Название EN	Кол-во
1	0101.017200	Кольца 5шт 68x1.45x1.45x2.5103120-144000 БЭС1800,2500,3000 см 0104.054501.0104.012600,0400.233900	Кольца 5шт.	RING SET	1
2	0101.017400	Поршень, 67.5x18, 1.5x1.5x2.5, h49. 103101-147000. БЭС 2500, 3000	Поршень	PISTON	1
3	0101.017500	Палец поршневой, БЭС 1800,2500,3000 ,item 3 , 103111-144000	Палец	PIN , PISTON	1
4	0101.017600	Шатун в сборе, БЭС 1800,2500,3000 ,item 4 , 103201-144000	Шатун	ROD ASSY ., CONNECTING	1
5	0101.017800	Коленчатый вал в сборе БЭС 2500-3000	Вал коленчатый	CRANKSHAFT COMP	1
6	0101.017900	Болт шатуна	Болт	BOLT , CONNECTING ROD	2
7	0101.018000	Стопорное кольцо поршневого пальца БЭС 1800 - 3000	Кольцо	CLIP , PISTON PIN	2
8	0101.018100	шестерня синхронизирующая	шестерня синхронизирующая	GEAR, TIMING	1
9	0101.018200	шестерня распределительная коленчатого вала	шестерня распределительная коленчатого вала	GEAR, CRANKSHAFT	1
10	0101.018400	Коленвал БЭС 2500-3000,item 10	Коленвал	CRANKSHAFT	1
11	0101.018500	первое поршневое кольцо	первое поршневое кольцо	RING , FIRST	1
12	0101.018600	второе поршневое кольцо	второе поршневое кольцо	RING , SECOND	1
13	0101.018700	маслосъемное поршневое кольцо	маслосъемное поршневое кольцо	OIL RING	2
14	0101.018800	расширитель маслосъемного поршневого кольца	расширитель маслосъемного поршневого кольца	BUSHING RING	1
15	0101.018900	шатун	шатун	CONNECTING ROD	1
16	0101.019000	крышка шатуна	крышка шатуна	CONNECTING ROD COVER	1
17	0101.019100	Специальная шпонка	Шпонка	KEY , SPECIAL WOODRUFF	1

Схема:Крышка картера



№	Код ЛИТ	Название RU	Полное описание	Название EN	Кол-во
1	0101.016300	болт М8×32 фланцевый	болт М8×32 фланцевый	BOLT , FLANGE M8×32	6
2	0101.016400	прокладка маслозаливной пробки	прокладка маслозаливной пробки	PACKING , OIL FILLER CAP	1
3	0101.016500	крышка главного подшипника	крышка главного подшипника	COVER , CRANKCASE	1
4	0101.015500	сальник вала рычага регулятора (БЭС 1800 - 3000)	Сальник	OIL SEAL	1
5	0101.015400	подшипник коленвала 6205	подшипник коленвала 6205	BEARING	1
6	0101.016800	центрирующий штифт 8×14	центрирующий штифт 8×14	PIN , DOWEL	2
7	0101.016900	маслозаливная пробка с указателем уровня масла	маслозаливная пробка с указателем уровня масла	OIL FILLER CAP	1
8	0101.017000	Прокладка крышки картера БЭС 1800 - 3000	Прокладка крышки картера БЭС3000	PACKING , CASE COVER	1
9	0101.017100	маслозаливная пробка с указателем уровня масла и прокладкой	маслозаливная пробка с указателем уровня масла и прокладкой	CAP ASSY.	1

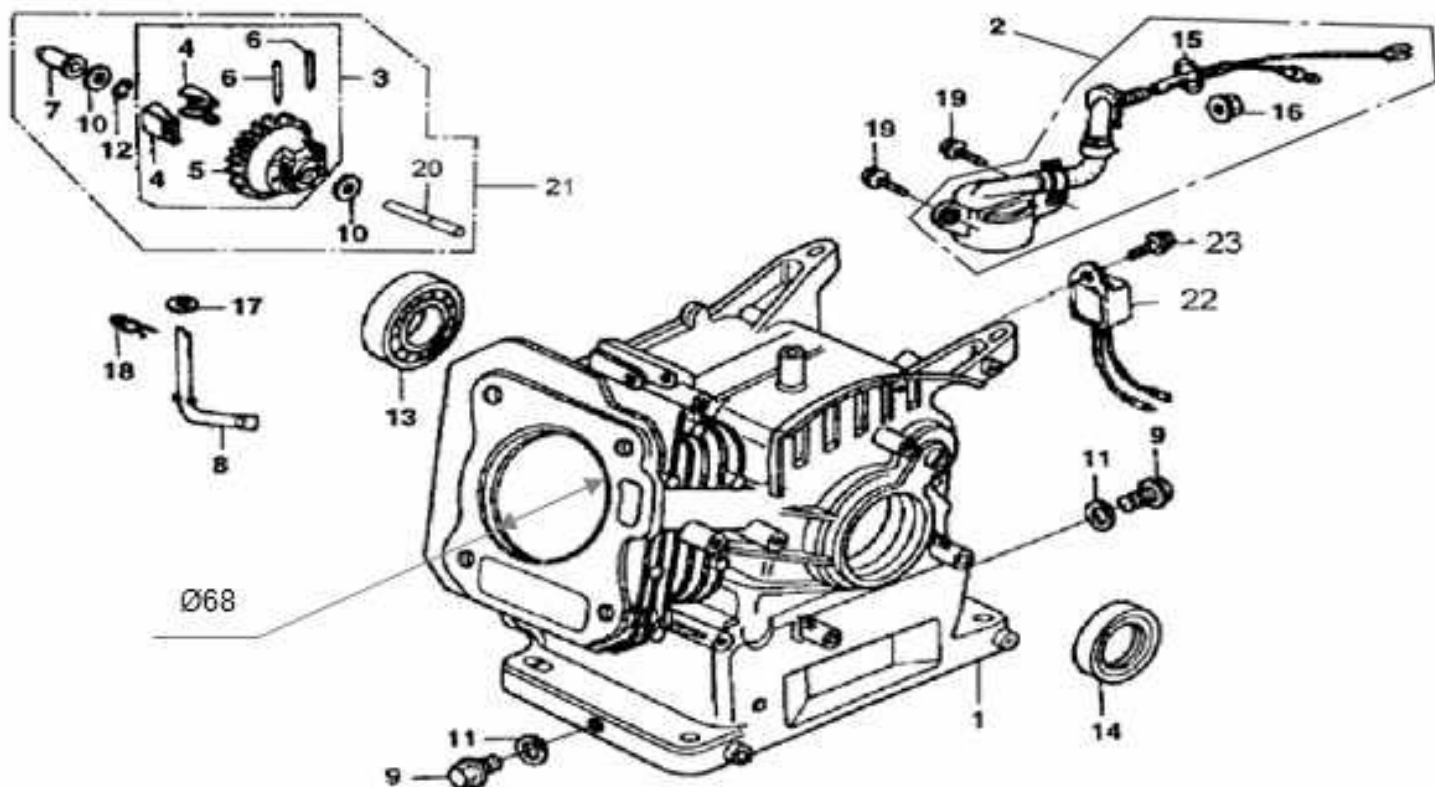
Схема:Маховик



№	Код ЛИТ	Название RU	Полное описание	Название EN	Кол-во
1	0101.029200	Катушка зажигания 168F 305000 2709201621800, аналог 0104.019000	КатушкаЗаж168F	COIL ASSY . , IGNITION	1
2	0101.029300	катушка зажигания	катушка зажигания	COIL , IGNITION	1
3	0101.029400	Колпачок свечи, подав. помех (БЭС1800P,2500P,3000P)	Колпачок свечи	CAP ASSY . , NOISE SUPPRESSOR	1
4	0101.029500	Провод к выключателю остановки двигателя	провод к выключателю остановки двигателя	CORD , STOP SWITCH	1
5	0101.029600	болт М6×30 фланцевый	болт М6×30 фланцевый	BOLT , FLANGE , M6×30	2
6	0101.029700	маховик	маховик	FLYWHEEL COMP	1
7	0101.029800	Катушка зарядки аккумулят. (АКБ) магнето Е30210-14: БЭС1800.БЭС2500.Г2500.БЭС3000.	КатушкаМагнето	COIL ASSY. , CHARGE	1
8	0101.029900	Крыльчатка. БЭС 1800.2500.3000	Крыльчатка	FAN , COOLING	1
9	0101.030000	обойма запуска двиг. от ручного стартера	обойма	PULLEY , STARTER	1
10	0101.030100	Гайка (зам. 103299-Т000010) БЭС 1800 - 3000	гайка	NUT , SPECIAL	1
11	0101.030200	Маховик в сборе	Маховик	FLYWHEEL COMP	1
12	0101.030300	Катушка зарядки аккумулят. (АКБ) магнето Е30210-15: БЭС1800.БЭС2500.Г2500.БЭС3000.	КатушкаМагнето	COIL ASSY. , CHARGE	1
13	0101.030400	болт М6×35 фланцевый	болт М6×35 фланцевый	BOLT , FLANGE , M6×35	1
14	0101.030500	кронштейн для проводов	кронштейн для проводов	CLAMPER , CORD	1
15	0101.030600	болт М6×8 фланцевый	болт М6×8 фланцевый	BOLT , FLANGE , M6×8	1

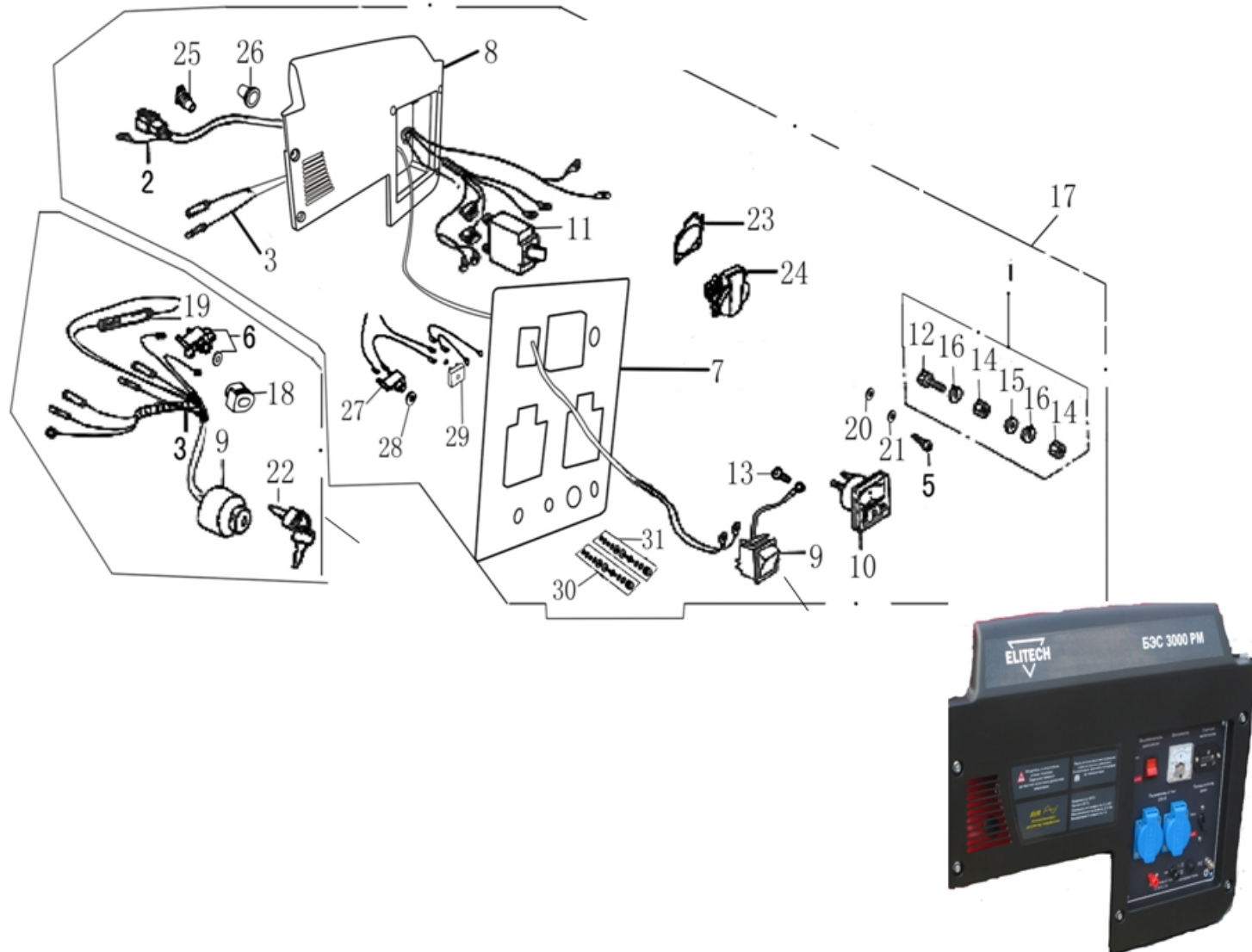
Схема:Моноблок

曲轴箱体 (CRANKCASE) КАРТЕР ДВИГАТЕЛЯ



№	Код ЛИТ	Название RU	Полное описание	Название EN	Кол-во
1	0101.014200	Картер двигателя БЭС 2500,3000	картер	CRANK CASE	1
2	0101.014300	Выключатель авар.по низкому уровню масла,аналог0104.052900,10160002,БЭ С1800-3000,G2800-3500	Выключатель	OIL LEVEL SWITCH	1
3	0101.014400	шестерня регулятора оборотов в сборе	шестерня регулятора оборотов в сборе	GOVERNOR GEAR ASSY.	1
4	0101.014500	грузик центробежного регулятора	грузик центробежного регулятора	WEIGHT , GOVERNOR	2
5	0101.014600	шестерня регулятора оборотов	шестерня регулятора оборотов	GEAR , GOVERNOR	1
6	0101.014700	ось грузика центробежного регулятора	ось грузика центробежного регулятора	PIN , GOVERNOR WEIGHT	2
7	0101.014800	толкатель регулятора оборотов	толкатель регулятора оборотов	SLIDER , GOERNOR	1
8	0101.014900	вал рычага регулятора	вал рычага регулятора	SHAFT , GOVERNOR ARM	1
9	0101.015000	пробка слива масла	пробка слива масла	BOLT , DRAIN PLUG	2
10	0101.015100	шайба 6,2×15×0,5	шайба 6,2×15×0,5	WASHER , PLAIN	2
11	0101.015200	прокладка пробки для слива масла	прокладка пробки для слива масла	GASKET,OIL CUP	2
12	0101.015300	пружинная фиксирующая шайба регулятора оборотов	пружинная фиксирующая шайба регулятора оборотов	CLIP , GOVERNOR HOLDER	1
13	0101.015400	подшипник коленвала 6205	подшипник коленвала 6205	BEARING , RADIAL BALL	1
14	0101.015500	сальник вала рычага регулятора (БЭС 1800 - 3000)	Сальник	OIL SEAL , 25×41.25×6	1
16	0101.015600	гайка M10 фланцевая	гайка M10 фланцевая	NUT , FLANGE, M10	1
17	0101.015700	шайба вала рычага регулятора	шайба вала рычага регулятора	WASHER , PLAIN	1
18	0101.015800	шплинт вала рычага регулятора	шплинт вала рычага регулятора	PIN , LOCK	1
19	0101.015900	болт М6×12 фланцевый	болт М6×12 фланцевый	BOLT , FLANGE ,M6×12	2
20	0101.016000	вал регулятора оборотов	вал регулятора оборотов	SHAFT , GOVERNOR	1
21	0101.016100	Регулятор оборотов в сборе. 121300-144000. БЭС 1800.2500.3000	Регулятор оборотов в сборе БЭС3000	GOVERNOR ASSY.	1
22	0101.016200	Диод (уровень масла). СМ. 0104.011000	Диод	ALART UNIT,OIL	1

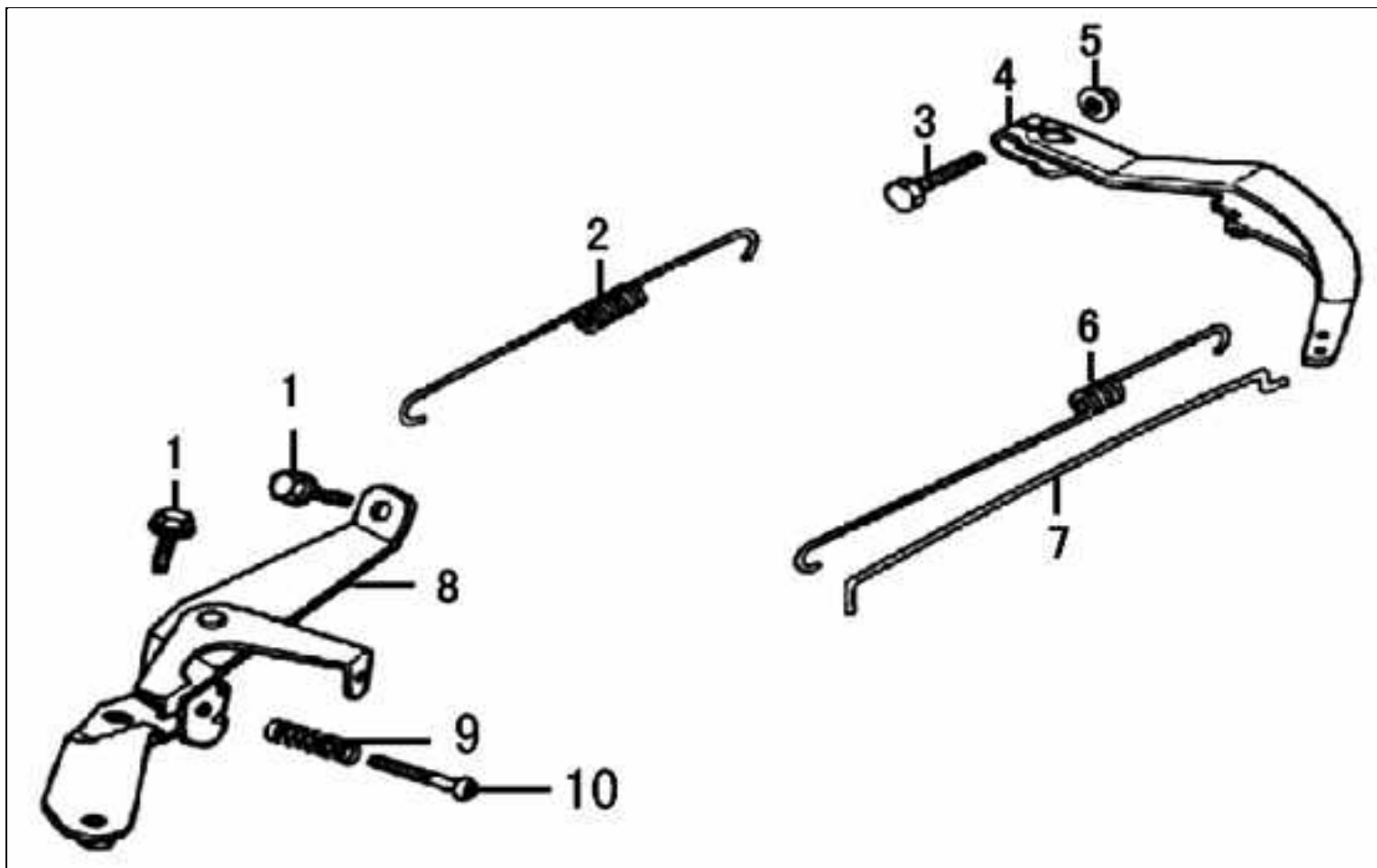
Схема:панель управления



№	Код ЛИТ	Название RU	Полное описание	Название EN	Кол-во
1	0101.043000	выводная клемма заземления	выводная клемма заземления	TERMINAL SET,EARTH	1
2	0101.043100	жгут электрических проводов в сборе	жгут электрических проводов в сборе	HARNESS ASSY.,WIRE	1
3	0101.043200	провода выключателя	провода выключателя	HARNESS , SWITCH	1
4	0101.043400	разъем "ПАПА"	разъем "ПАПА"	SOCKET	2
5	0101.043500	винт с плоской головкой М4×10	винт с плоской головкой М4×10	SCREW,PAN,M4X10	2
6	0101.043600	Селеновый выпрямитель БЭС 1800 - 3000	Выпрямитель	SELENIUM RECTIFIER	1
7	0101.043700	панель контрольной панели	панель контрольной панели	PANEL COMP.,CONTROL	1
8	0101.043900	корпус контрольной панели	корпус контрольной панели	CASE,CONTROL PANEL	1
9	0101.044000	Выключатель зажигания в сборе СГБ3000Р ПРО	Выключатель зажигания в сборе	SWITCH ASSY.,ENGINE	1
10	0101.044200	Вольтметр 300В, 45х45, прозрачный.	Вольтметр	VOLTMETER ASSY	1
11	0101.044500	Выключатель автомат, 11А. БЭС 3000. СГБ 3000Р Про	Устройство защитное электрической цепи (11А)	PROTECTOR, CIRCUIT (11A)	1
12	0101.044600	болт с шестигранной головкой М6×20	болт с шестигранной головкой М6×20	BOLT, HEX., 6X20	1
13	0101.044700	шуруп с плоской головкой М4×8	шуруп с плоской головкой М4×8	SCREW,PAN,M4X8	1
14	0101.044800	гайка	гайка	NUT,HEX	2
15	0101.044900	шайба плоская 6мм	шайба плоская 6мм	WASHER, PLAIN, 6MM	1
16	0101.045000	шайба пружинная 6мм	шайба пружинная 6мм	WASHER, SPRING, 6MM	2
17	0101.045500	Контрольная панель в сборе БЭС1800	Панель в сборе	CONTROL PANEL	1
18	0101.045700	проходная изолирующая втулка проводов вкл.	проходная изолирующая втулка проводов вкл.	GROMMET,SWITCH CORD	1
19	0101.045800	трубчатый плавкий предохранитель	трубчатый плавкий предохранитель	FUSE,PIPE	1
20	0101.045900	шайба плоская 4мм	шайба плоская 4мм	WASHER,PLAIN,4MM	1
21	0101.046000	шайба пружинная 4мм	шайба пружинная 4мм	WASHER,SPRING,4MM	1
22	0101.046100	Ключ зажигания БЭС 1800 - 3000	Ключ зажигания	KEY ENGINE SWITCH	1
23	0101.046200	прокладка розетки	прокладка розетки	CONSENT-WASHER	1
24	0101.046300	розетка	Розетка	SOCKET	2
25	0101.046400	проходная изолирующая втулка проводов АС	проходная изолирующая втулка проводов АС	GROMMET,A.C. CORD	1
26	0101.046500	проходная изолирующая втулка главного провода	проходная изолирующая втулка главного провода	GROMMET,MAIN CORD	1
27	0101.046600	Защитное устройство электрической цепи	Защитное устройство электрической цепи	PROTECTOR	1
28	0101.046700	крепежная гайка защитного устройства электрической цепи	крепежная гайка защитного устройства электрической цепи	PROTECTOR NUT,LOCK	1

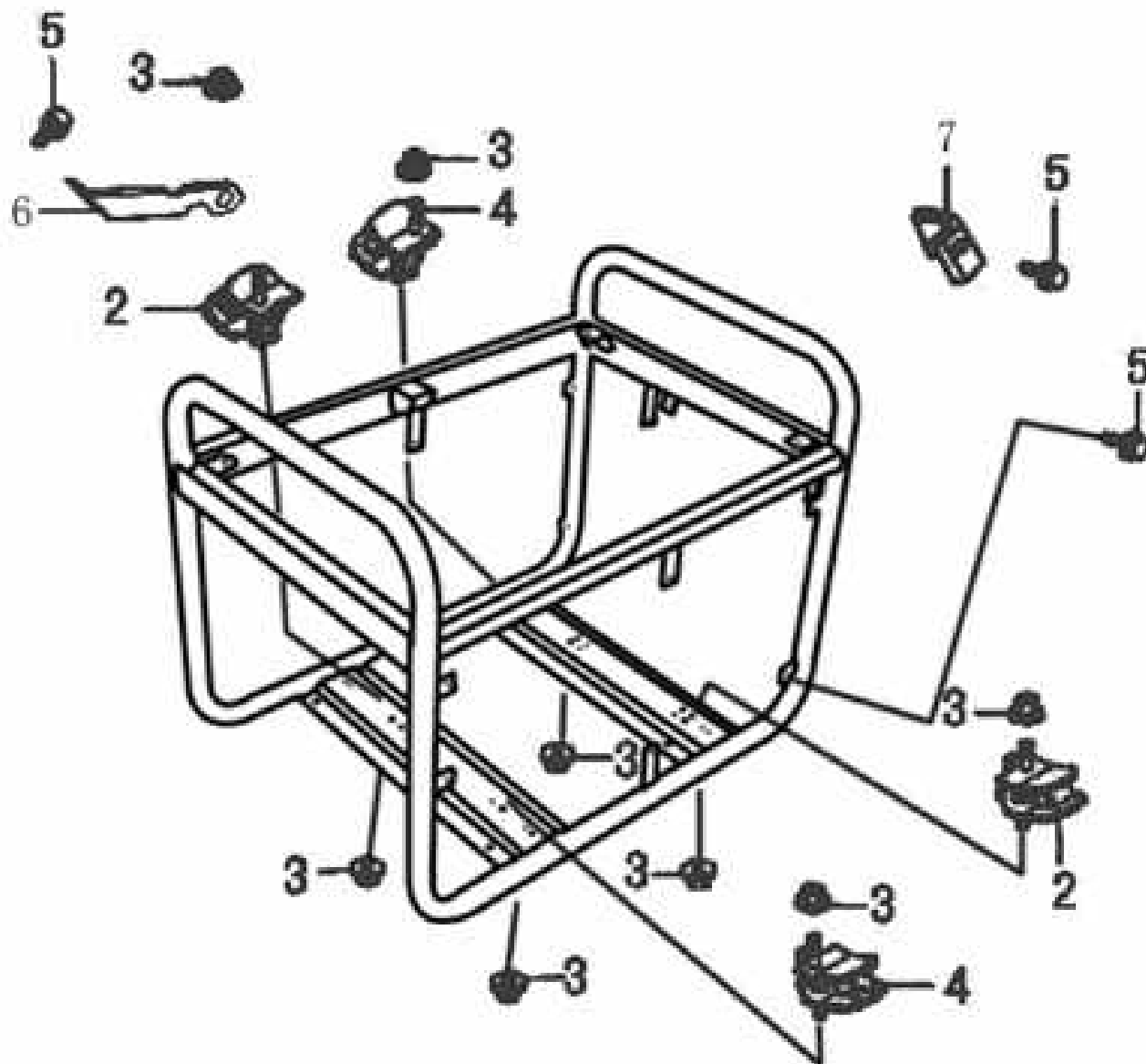
29	0101.046800	Мост диодный КВРС2510, 25А, 1000В. СМ. 0104.095600 0104.023000 0101.312530	Мост диодный КВРС2510, 25А, 1000В	RECTIFIER	1
30	0101.046900	клеммная колодка	клеммная колодка	POST	1
31	0101.047000	клеммная колодка	клеммная колодка	POST	1

Схема:Привод заслонки



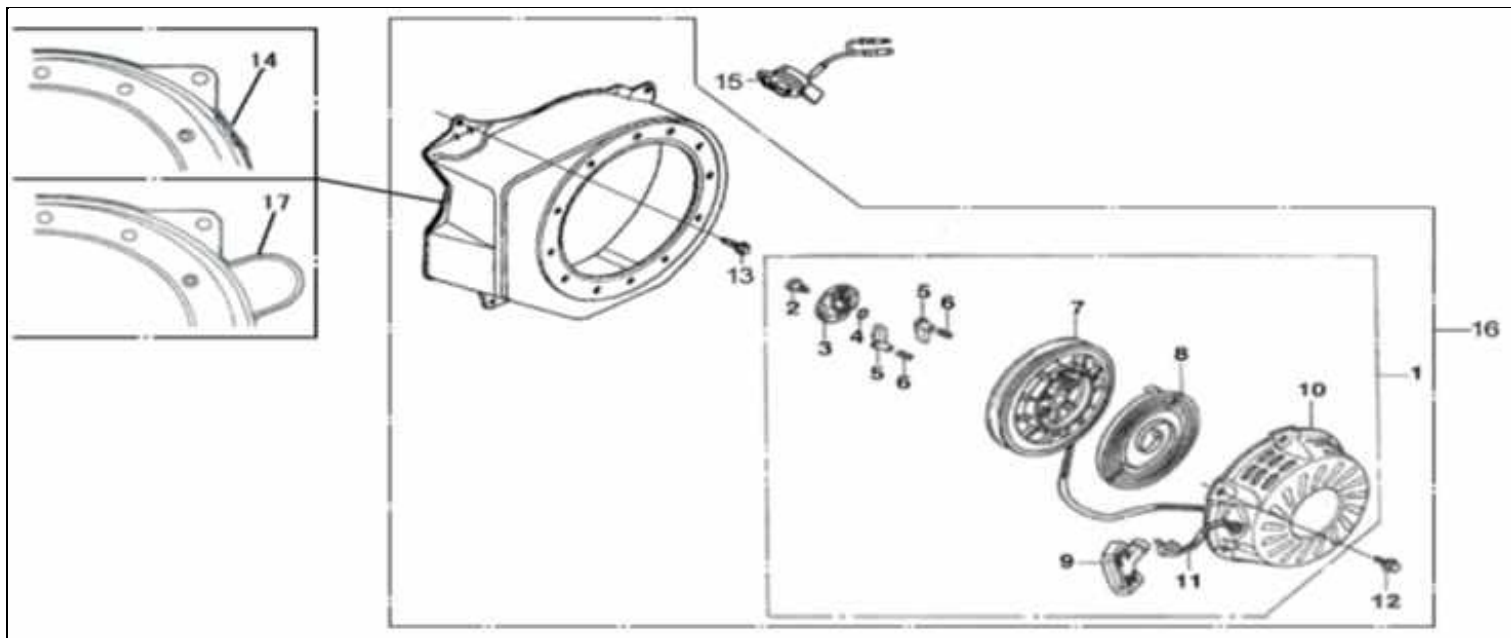
№	Код ЛИТ	Название RU	Полное описание	Название EN	Кол-во
1	0101.033800	фланцевый болт М6×10	фланцевый болт М6×10	BOLT, FLANGE, M6×10	2
2	0101.033900	пружина (А) кронштейна управления дроссельной засл	пружина	SPRING, GOVERNOR	1
3	0101.034000	Болт с квадратной головкой М6Х21	Болт с квадратной головкой М6Х21	BOLT, QUADRATE HEAD M6×21	1
4	0101.034100	рычаг дроссельной заслонки	рычаг	ARM, GOVERNOR	1
5	0101.034200	Гайка фланцевая	гайка	NUT, FLANGE	1
6	0101.034300	Пружина дроссельной заслонки,121003-144000,аналог 0400.189400, БЭС1800,2500,3000двигатели Loncin 160	Пружина	SPRING, THROTTLE RETURN	1
7	0101.034400	тяги	тяги	ROD, GOVERNOR	1
8	0101.034500	кронштейн управления дроссельной заслонкой	кронштейн	RETAINER, CONTROL ASSY.	1
9	0101.034600	пружина сжатия	пружина	SPRING	1
10	0101.034700	Болт М5Х35	Болт М5Х35	SCREW , M5×35	1

Схема:Рама



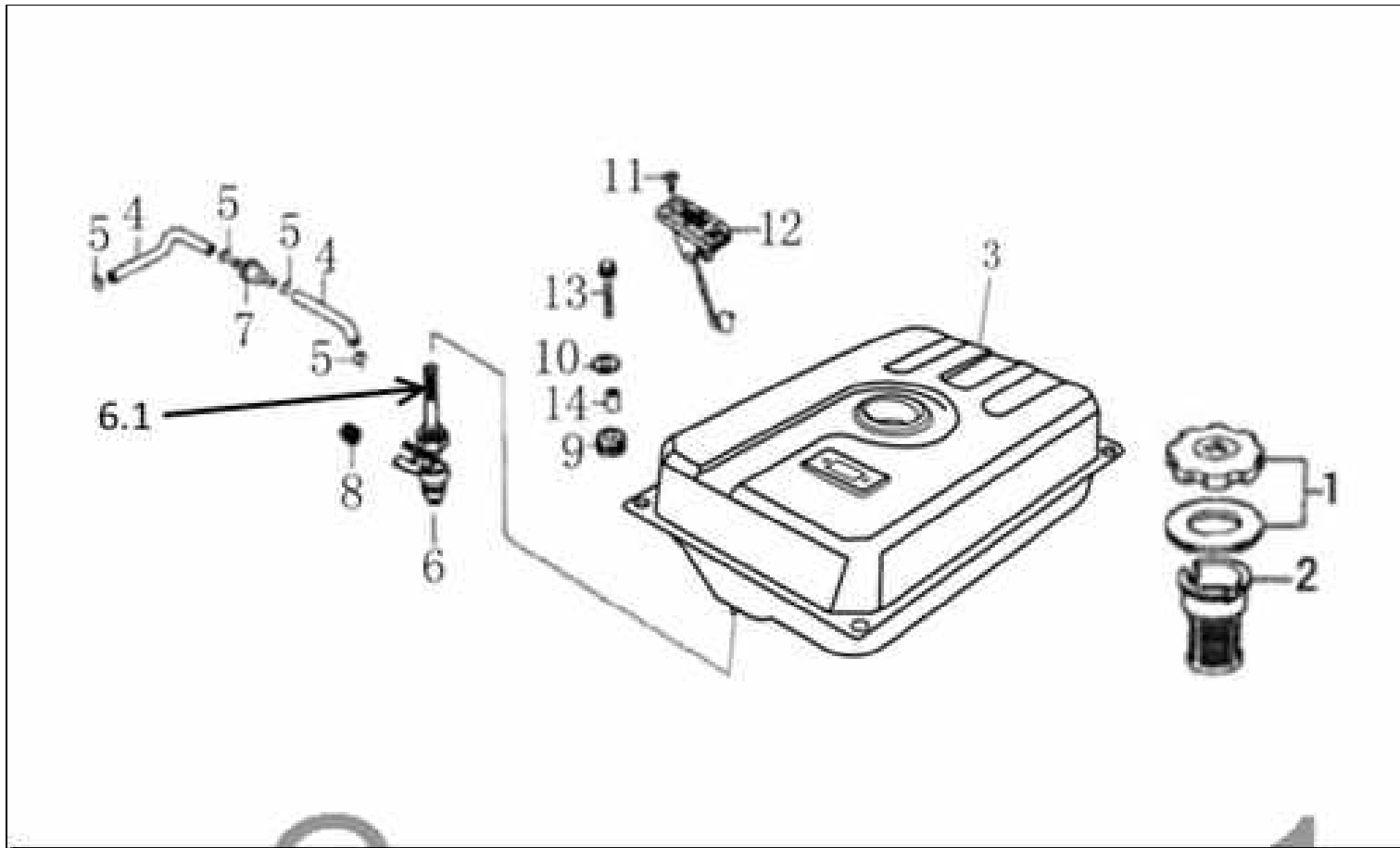
№	Код ЛИТ	Название RU	Полное описание	Название EN	Кол-во
1	0101.038900	рама	рама	FRAME COMP	1
2	0101.039100	Амортизатор резиновый правый. БЭС 1800-3000	Амортизатор	RUBBER, RIGHT BOTTOM	2
3	0101.039200	фланцевая гайка	фланцевая гайка	NUT, FLANGE	8
4	0101.039300	Амортизатор резиновый левый. БЭС 1800-3000	Амортизатор	RUBBER, LEFT BOTTOM	2
5	0101.039400	болт фланцевый М6×12	болт фланцевый М6×12	BOLT, FLANGE, M6×12	1
7	0101.039600	защитный уголок	защитный уголок	PLATE, GUARD	1

Схема:Стартер ручной



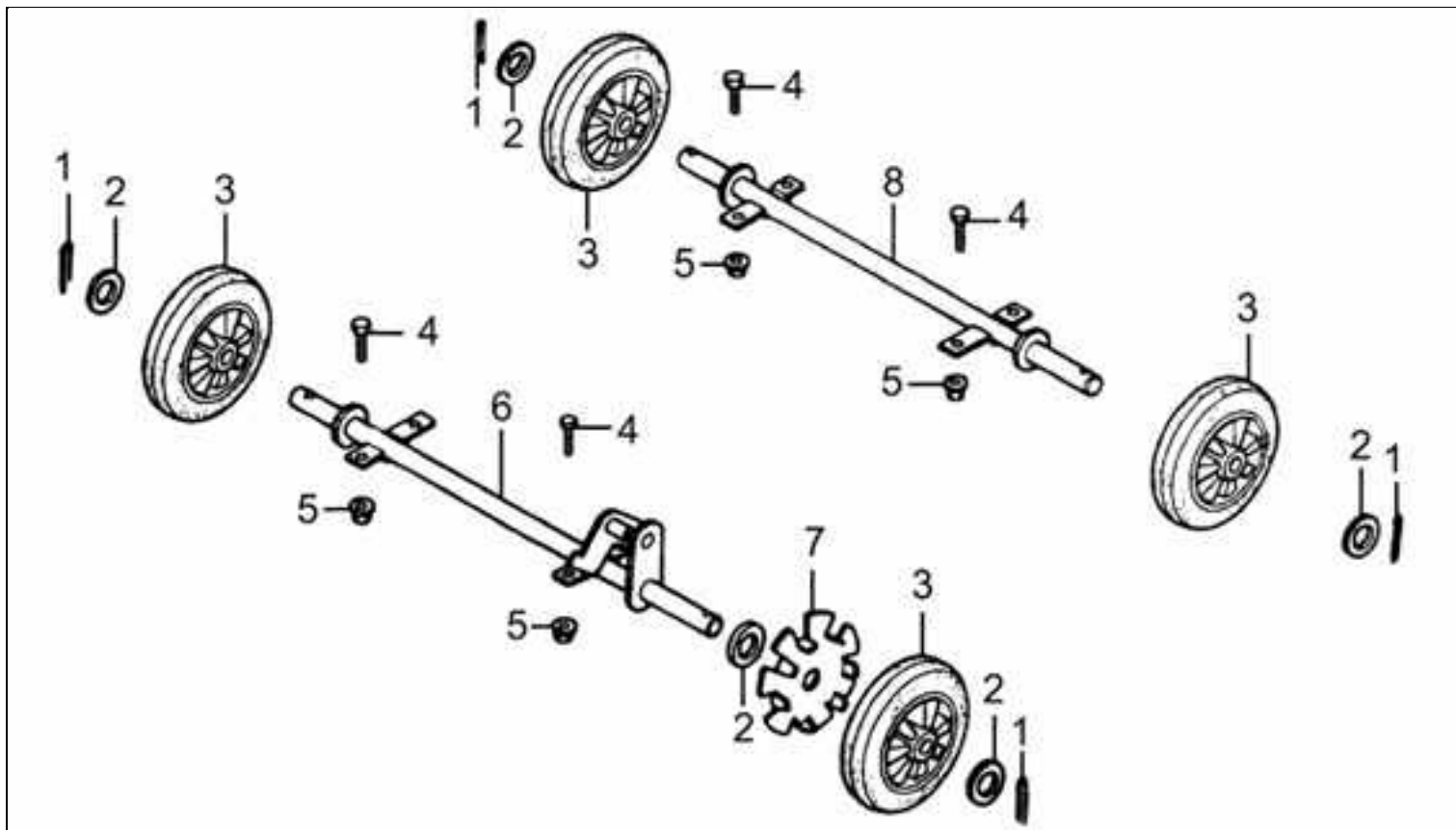
№	Код ЛИТ	Название RU	Полное описание	Название EN	Кол-во
1	0101.022000	Стартер в сборе БЭС1800-3000 см код 0101.236100, 0101.232100	Стартер в сборе	STARTER ASSY.	1
2	0101.022100	болт центральный	болт центральный	SCREW , SETTING	1
3	0101.022200	храповик	храповик	GUIDE , RATCHET	1
4	0101.022300	пружина фрикциона	пружина фрикциона	SPRING , FRICTION	1
5	0101.022400	Эксцентрик храповика	Эксцентрик храповика	RATCHET , STARTER	2
6	0101.022500	Пружина торсионная эксцентрика	Пружина торсионная эксцентрика	SPRING , RETURN	2
7	0101.022600	Шкив для БЭС 1800, 2500, 3000	Шкив	REEL , RECOIL STARTER	1
8	0101.022700	пружина спиральная	пружина спиральная	SPRING , RECOIL STARTER	1
9	0101.022800	рукоятка стартера	рукоятка стартера	KNOB , RECOIL STARTER	1
10	0101.022900	кожух защитный	кожух защитный	CASE COMP RECOIL STARTER	1
11	0101.023000	шнур стартера	шнур стартера	ROPE	1
12	0101.023100	болт М6×8 фланцевый	болт М6×8 фланцевый	BOLT,FLANGE M6×8	3
13	0101.023200	болт М6×10 фланцевый	болт М6×10 фланцевый	BOLT,FLANGE M6×10	4
14	0101.023300	Крышка двигателя , БЭС 3000	Крышка	COVER COMP ., FAN	1
15	0101.023400	выключатель зажигания в сборе	выключатель зажигания в сборе	SWITCH ASSY., ENGINE STOP	0
16	0101.023500	ручн.стар в сб. (БЭС 1800 - 3000) (193490052-T560)	Стартер	RECOIL STARTER COMP.	1
17	0101.023700	кожух вентилятора	кожух вентилятора	COVER COMP ., FAN	1

Схема:Топливный бак



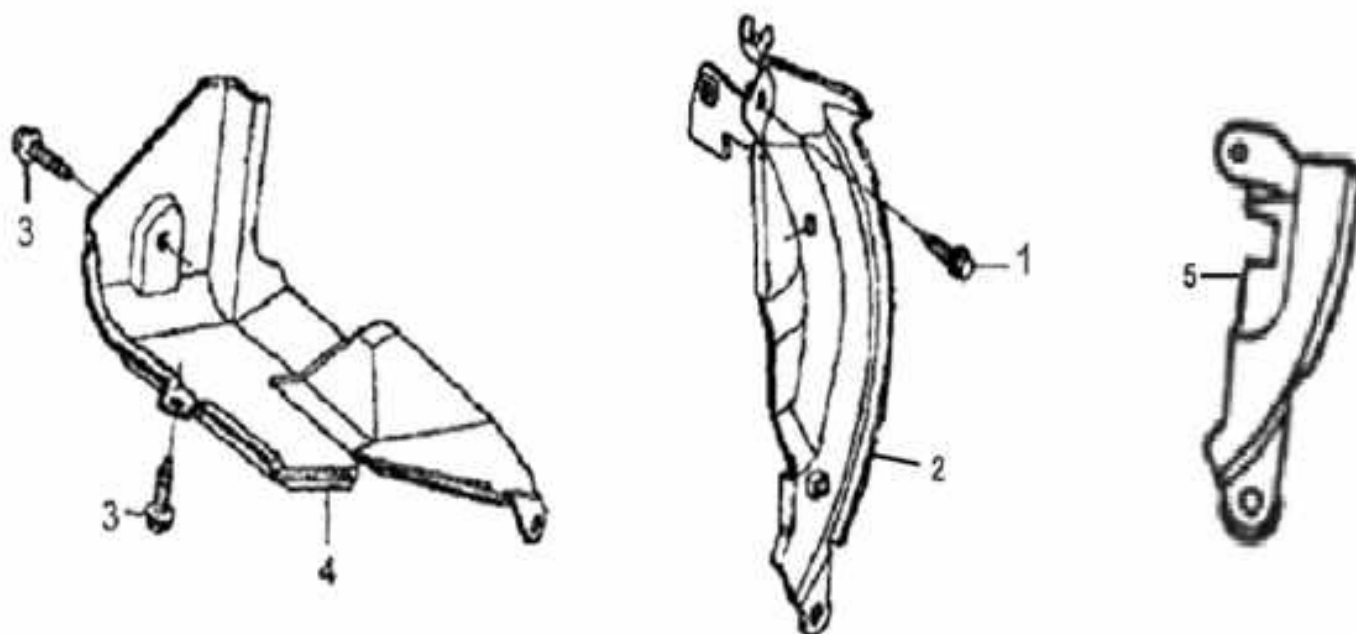
№	Код ЛИТ	Название RU	Полное описание	Название EN	Кол-во
1	0101.037300	Крышка топливного бака с прокладкой: БЭС1800.БЭС2500.БЭС3800.БЭС5000.БЭС6500.БЭС8000	Крышка	CAP COMP., FUEL FILLER	1
2	0101.037400	Топливный фильтр (зам. Е40201-233000) БЭС 1800 - 3000	фильтр	FILTER , FUEL	1
3	0101.037500	Топливный бак (зам.801000-214000) БЭС 1800 - 3000	бак	TANK COMP., FUEL	1
4	0101.037600	трубка топливная 4×8×50	трубка топливная 4×8×50	TUBE, FUEL	1
4	0101.037700	Трубка топливная, 155x8x4мм. БЭС 1800 -3000	Трубка	TUBE, FUEL	1
5	0101.037800	хомут топливной трубки	хомут топливной трубки	CLIP , TUBE	4
6	0101.037900	Кран топливный. СМ. 0101.111800	Кран	COCK ASSY., FUEL	1
7	0101.038000	фильтр топливный	фильтр топливный	STRAINER, FUEL	1
8	0101.038100	прокладка защитная резиновая для топливной трубки	прокладка защитная резиновая для топливной трубки	RUBBER, FUEL TUBE	1
9	0101.038200	подушка резиновая топливного бака	подушка резиновая топливного бака	RUBBER TANK CUSHION	4
10	0101.038300	шайба 6×25×2	шайба 6×25×2	WASHER	4
11	0101.038400	винт М5×10 с плоской головкой	винт М5×10 с плоской головкой	SCREW, FLAT, 5×10	2
12	0101.038500	индикатор уровня топлива в сборе (зам.Е40230-1900)	индикатор	METER ASSY., FUEL	1
13	0101.038600	болт М6×22 фланцевый	болт М6×22 фланцевый	BOLT, FLANGE, 6×22	4
14	0101.038700	втулка металлическая резиновой подушки	втулка металлическая резиновой подушки	COLLAR, TANK CUSHION	4

Схема:Шасси



№	Код ЛИТ	Название RU	Полное описание	Название EN	Кол-во
1	0101.047100	шплинт 4.0×28	шплинт 4.0×28	PIN, SPLIT, 4.0×28	4
2	0101.047200	шайба плоская 20	шайба плоская 20	WASHER, PLAIN, 20MM	5
3	0101.047300	колесо	колесо	WHEEL COMP.	4
4	0101.172600	Фланцевый болт М8Х16	Фланцевый болт М8Х16	BOLT, HEX. M8×16	8
5	0101.047500	гайка фланцевая М8	гайка фланцевая М8	NUT, FLANGE, M8	8
6	0101.047600	колесная ось левая	колесная ось левая	SHAFT COMP., L. WHEEL	1
7	0101.047700	фиксатор колеса	фиксатор колеса	PLATE, LOCK	1
8	0101.047800	колесная ось правая	колесная ось правая	SHAFT COMP., R. WHEEL	1

Схема:Щитки



№	Код ЛИТ	Название RU	Полное описание	Название EN	Кол-во
1	0101.023800	болт М6×20 фланцевый	болт М6×20 фланцевый	BOLT , FLANGE , M6×20	1
2	0101.023900	щиток	щиток	SHIELD,LOWER (OIL ALART)	1
3	0101.023100	болт М6×8 фланцевый	болт М6×8 фланцевый	BOLT , FLANGE , M6×8	2
4	0101.024100	кожух	кожух	SHROUD COMP	1
5	0101.024200	щиток (2)	щиток	SHIELD,LOWER	1