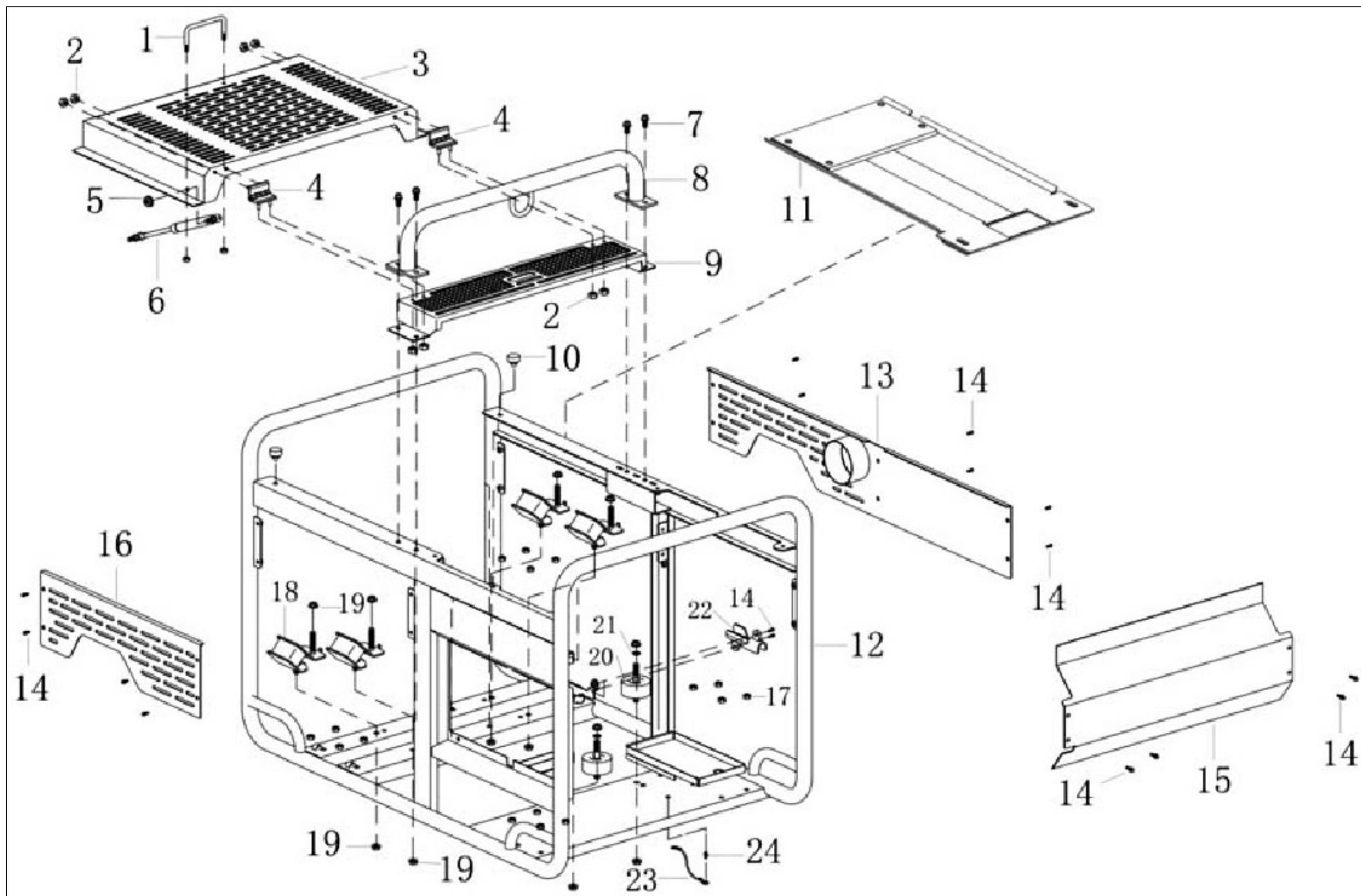


ELITECH БЭС 22500ETMK Рама-2018-2019



Запчасти

№	Код ЛИТ	Название детали (рус.)	Название детали (англ.)	Кол-во	Примечание
1	0101.322850	Ручка	HANDLE	1	
2	0101.322900	Вставки неметаллические с шестигранной стопорной гайкой М6	Hexagon locknut for nonmetal insert	8	
3	0101.322950	Крышка декоративная топливного бака	Tank decoration cover	1	
4	0101.323000	кронштейн крышки 49x50	Tank Decorative cover Hinge	2	
5	0101.085200	Гайка М8 с фланцем	Hexagon nut with flange	1	
6	0101.323050	Амортизатор газовый L=300	PNEUMATIC SPRING	1	
7	0200.063500	Болт М8x25 шестигранный с фланцем	Hexagon bolt with flange	4	
8	0101.323100	Дуга защитная	Frame suspension link	1	
9	0101.323150	Экран защитный	Frame guard shield	1	
10	0101.323200	прокладка топливного бака амортизирующая	Tank damping cushion	2	
11	0101.323250	Кронштейн двигателя	Engine Bracket	1	
12	0101.323300	Рама в сборе	Components of frame	1	
13	0101.323350	Рама предохранительная	Frame sheet guard	1	
14	0101.319150	Болт М6x14 шестигранный с фланцем	Hexagon bolt with flange	16	
15	0101.323400	плита термоизолирующая	Muffler heat insulating plate	1	
16	0101.323450	пластина защитная	Frame sheet guard	1	
17	0101.323500	Вставки неметаллические с шестигранной стопорной гайкой М8	Hexagon locknut for nonmetal insert	16	
18	0101.323550	блок амортизирующий левый , болт L=58	Machine buffering seat	4	
19	0104.043900	Гайка М10x1,25 S=14 с фланцем	Hexagon nut with flange	12	
20	0101.323600	блок амортизирующий правый, болт L=58	Machine buffering seat	2	
21	0101.110400	Шайба плоская 10x30x4	Flat washer	2	
22	0101.323650	Кронштейн трубопровода	Oil tube bracket	1	
23	0101.323700	Заземление	Earth wire of general-purpose engine	1	
24	0101.013200	Болт М6x14 шестигранный с фланцем	Hexagon bolt with flange	1	