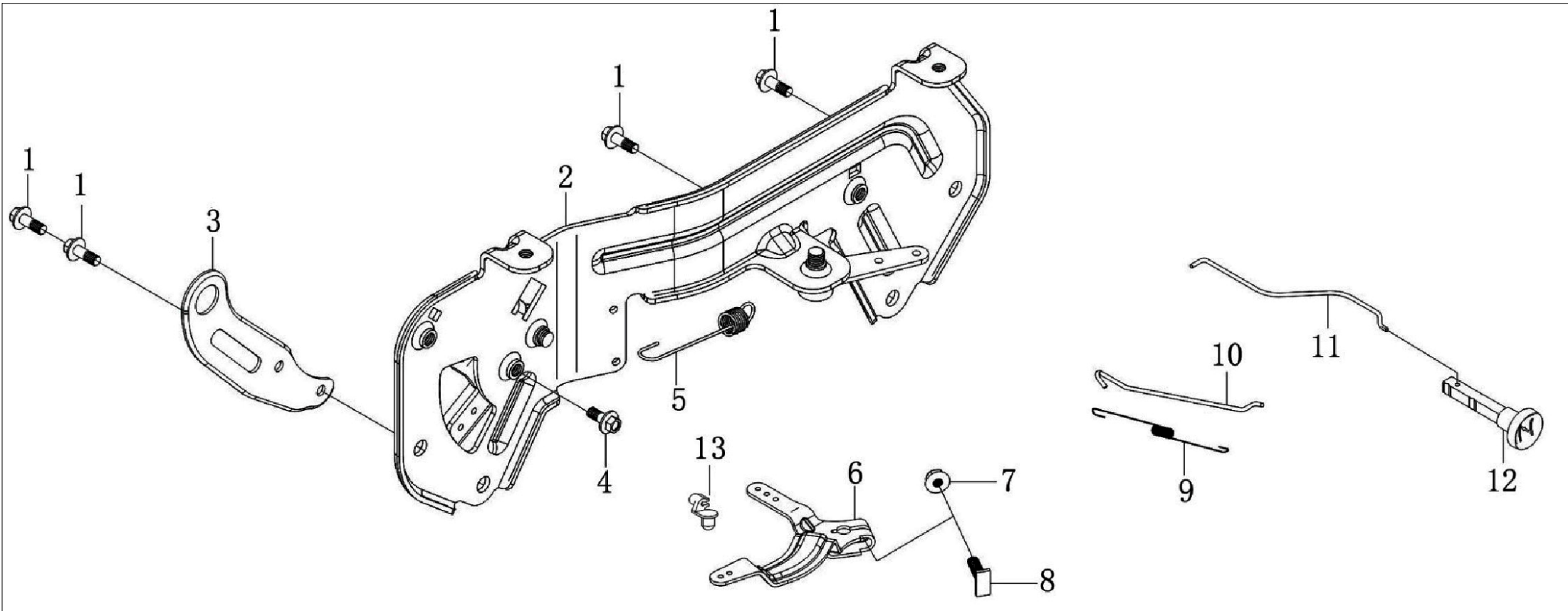


ELITECH БЭС 22500ETMK Акселератор-2018-2019



Запчасти

№	Код ЛИТ	Название детали (рус.)	Название детали (англ.)	Кол-во	Примечание
1	0101.093200	Болт М6х16 шестигранный с фланцем	Hexagon bolt with flange	4	
2	0101.321600	опорная плита акселератора в сборе с для воздушного фильтрагайка	Support plate for speed regulating	1	
3	0101.321650	рычаг	Lifting eye	1	
4	0101.191600	Болт М6х12 шестигранный с фланцем	Hexagon bolt with flange	1	
5	0101.321700	пружина D=1,6 L=78 18 витков	Governing spring	1	
6	0101.321750	Кронштейн регулятора скорости	Speed regulating bracket	1	
7	0101.321800	Гайка М6 с фланцем	Hexagon nut with flange	1	
8	0101.321850	Винт квадратн.головка М6х21	Square head set screw with flat point	1	
9	0101.321900	Пружина возвратная 30 витков	throttle return spring	1	
10	0101.321950	Тяга L=120	Throttle rod	1	
11	0101.322000	Тяга L=121 клапана дросселя	Choke valve pull rod	1	
12	0101.322050	Ручка дросселя в сборе	Choke valve handle combination	1	
13	0101.322100	Зажим замка рычага дроссельной заслонки	Throttle locker	1	