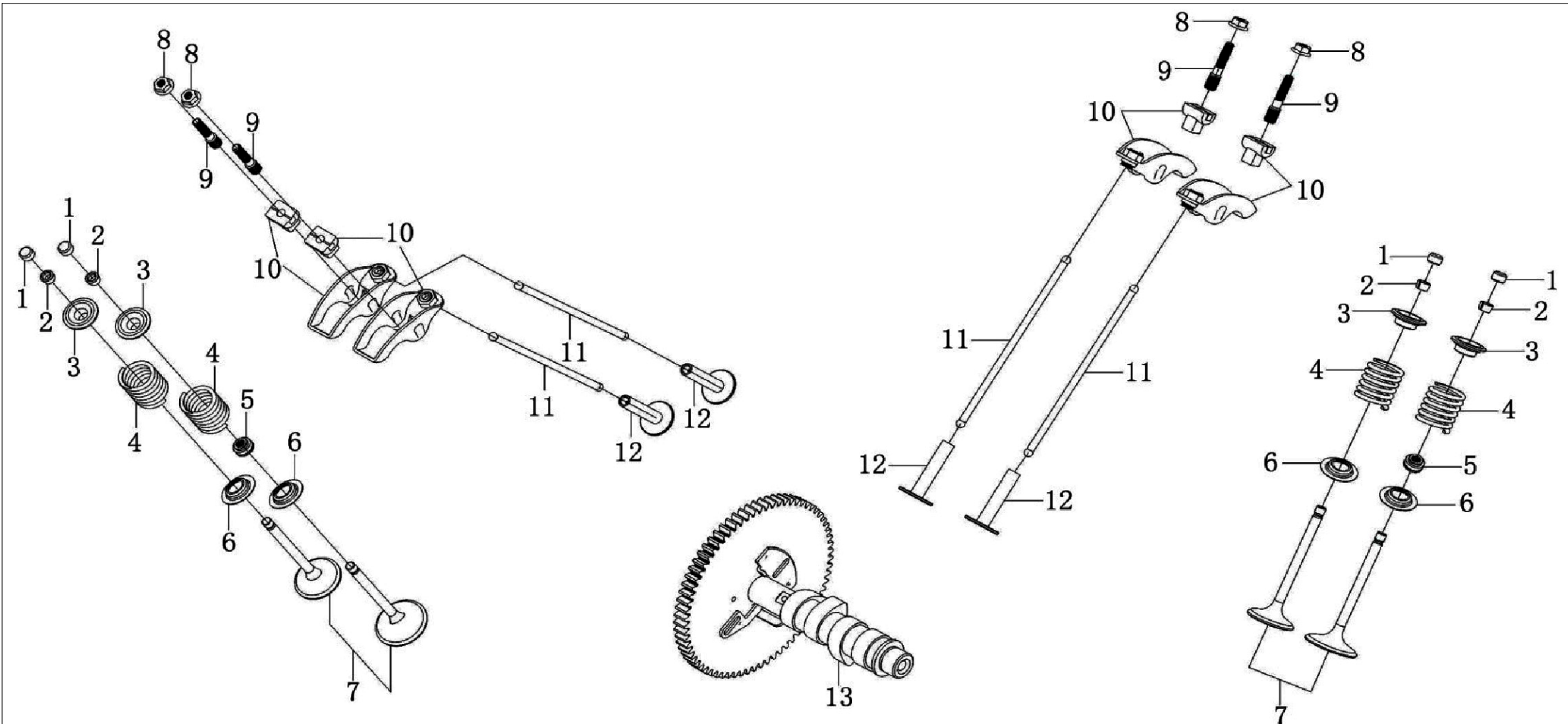


## ELITECH БЭС 22500ETMK Распредвал



## Запчасти

№	Код ЛИТ	Название детали (рус.)	Название детали (англ.)	Кол-во	Примечание
1	0101.200800	Колпачек клапана регулировочный	Valve adjustment cap	4	
2	0104.032800	Сухарь клапана	Valve locker	8	
3	0104.032900	Тарелка пружины клапана	Retainer, valve spring	4	
4	0101.061000	Пружина клапана	Inner spring of valve	4	
5	0104.033200	колпачек маслосъемный	Valve oil seal	2	
6	0104.033100	Седло клапана	Seat, valve spring	4	
7	0101.318850	Клапана комплект	Valve Kit	2	
8	0104.019800	Гайка М6 шестигранная с фланцем	Hexagon nut with flange	4	
9	0101.318900	Шпилька М6х40-М8х10,9	Stud	4	
10	0101.318950	Коромысло клапана в сборе	Valve rocker combination	4	
11	0101.319000	Штанга толкателя	Push rod	4	
12	0104.032500	Толкатель	Lifter, Valve	4	
13	0101.319050	Распредвал в сборе	Camshaft assy	1	