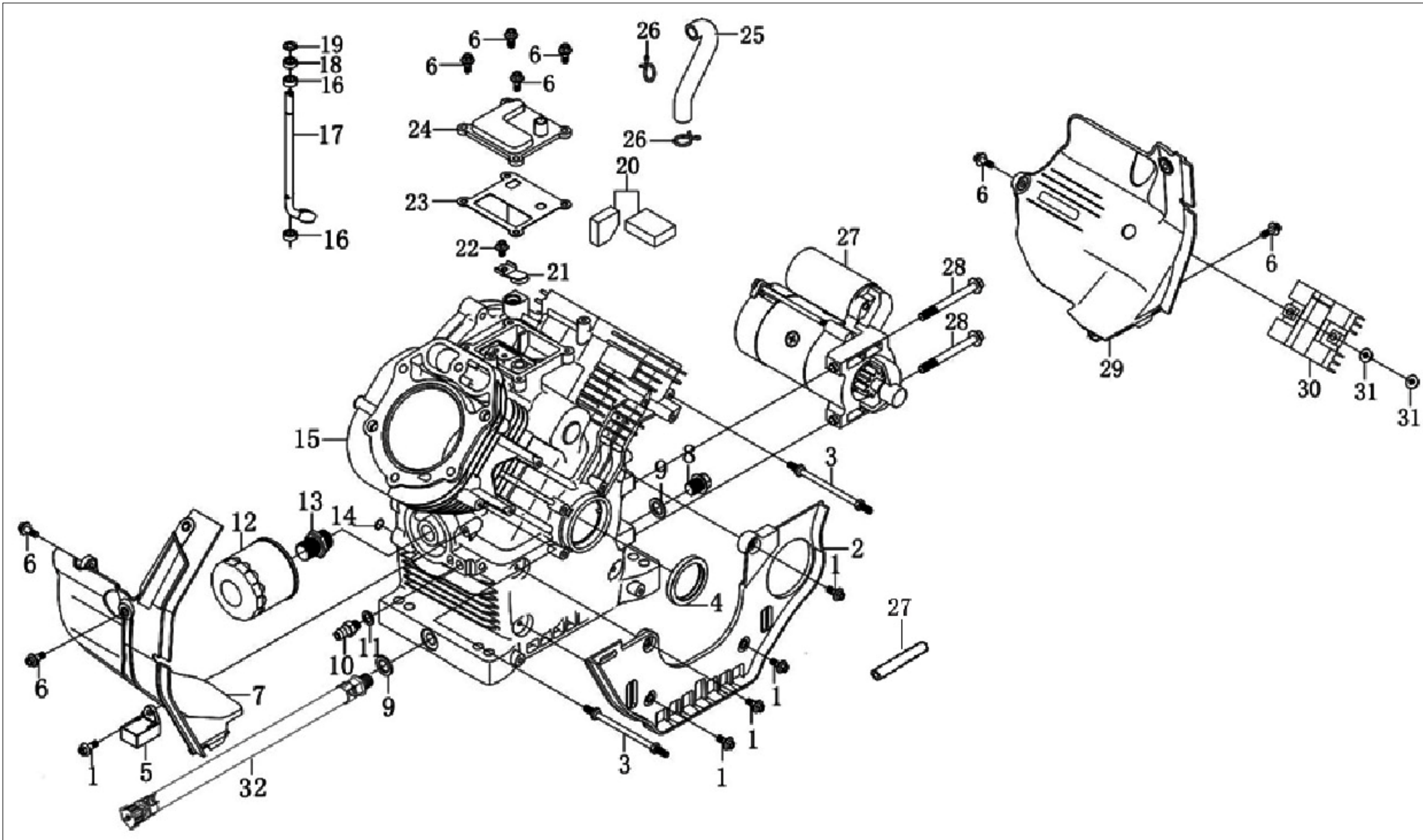


ELITECH БЭС 22500ETMK Картер-2018-2019



Запчасти

№	Код ЛИТ	Название детали (рус.)	Название детали (англ.)	Кол-во	Примечание
1	0101.316400	Болт М6х20 шестигранный фланцевый	Hexagon bolt with flange	5	
2	0101.316450	Крышка боковая корпуса 1	air deflector	1	
3	0101.316500	Шпилька установочная М6х122,5	Stay stud	2	
4	0101.316550	сальник 43х55х7	Oil seal	1	
5	0101.316600	Датчик уровня масла	Engine oil protector	1	
6	0101.093200	Болт М6х16 шестигранный фланцевый	Hexagon bolt with flange	8	
7	0101.316650	кожух нижний левая сторона головки цилиндра	air deflector	1	
8	0101.316700	пробка маслянная М14×15	Sealing plug screw	1	
9	0101.316750	Шайба 14х22х2	Flat washer	2	
10	0101.316800	Разъем для радиатора М10 шаг1	coupling	1	
11	0104.010800	Шайба 10х16х1,5	Flat washer	1	
12	0101.316850	фильтр тонкой очистки масла	Oil filter	1	
13	0101.316900	Болт установки фильтра тонкой очистки масла	Oil filter Mounting bolts	1	
14	0101.316950	Кольцо уплотнительное D11,7 d2,5	Seal ring	1	
15	0101.317000	Корпус картера	Crankcase body	1	
16	0101.317050	подшипник игольчатый НК081210	Bearing	2	
17	0101.317100	рычаг регулятора оборотов	Speed regulating arm	1	
18	0101.317150	Сальник 8х14х5	Oil seal	1	
19	0101.317200	Кольцо стопорное	Split damping ring	1	
20	0101.317250	Фильтр	Filter	1	
21	0101.317300	Клапан пластинчатый	Leaf valve	1	
22	0101.191600	Болт М6х12 шестигранный фланцевый	Hexagon bolt with flange	1	
23	0101.317350	прокладка клапанная	PACKINGBREATHER CHAMBER	1	
24	0101.317400	крышка вентиляционной камеры	CAP,BREATHER CHAMBER	1	
25	0101.317450	трубка сапуна	Breather tube	1	
26	0101.317500	зажим D16,5	Pipe clip	2	
27	0101.317550	трубка защитная	Protective sleeve	1	

27	0101.317600	Электростартер в сборе	Components of starting motor	1	
28	0101.317650	Болт М8х95 фланцевый	Hexagon bolt with flange	2	
29	0101.317700	кожух нижний- правая головка	air deflector	1	
30	0101.317750	Выпрямитель переменного напряжения	RectifierVariable voltage rectifier	1	
31	0104.019800	Гайка М8 фланцевая	Hexagon nut with flange	2	
32	0101.317800	Маслопровод в сборе	tube comp.	1	