



## РУКОВОДСТВО ПО ЭКСПЛУАТАЦИИ

### Угловая шлифмашина

- BA1412
- BA1415
- BA2523



Модели: ВА1412, ВА1415, ВА2523

## УВАЖАЕМЫЙ ПОКУПАТЕЛЬ!

Благодарим Вас за выбор продукции «ELITECH»! Мы рекомендуем Вам внимательно ознакомиться с данным руководством и тщательно соблюдать предписания по мерам безопасности, эксплуатации и техническому обслуживанию Вашего электроинструмента.

Содержащаяся в руководстве информация основана на технических характеристиках, имеющихся на момент выпуска руководства. Технические характеристики могут быть изменены без предварительного уведомления, так как мы постоянно стремимся повышать качество нашей продукции.

## СОДЕРЖАНИЕ

1.	Назначение .....	3
2.	Технические характеристики .....	3
3.	Правила техники безопасности .....	3
4.	Описание конструкции .....	5
5.	Подготовка к работе .....	6
6.	Эксплуатация .....	8
7.	Техническое обслуживание .....	9
8.	Гарантийные обязательства .....	10

## 1. НАЗНАЧЕНИЕ

Угловая шлифмашина предназначена для сухой резки, зачистки и шлифовки материалов из металла и камня. В качестве рабочей насадки используется диск соответствующего диаметра для данной модели инструмента и соответствующего типа (по металлу, по камню и т.д.) в зависимости от обрабатываемого материала и вида работ.

## 2. ТЕХНИЧЕСКИЕ ХАРАКТЕРИСТИКИ

Таблица 1

Параметры	BA1412	BA1415	BA2523
Мощность, Вт	1360		2500
Диаметр диска, мм	125	150	230
Посадочный диаметр диска, мм	22,2		
Число оборотов на холостом ходу, об/мин	7500		6500
Резьба шпинделя	M14		
Номинальное напряжение сети, В	230		
Номинальная частота сети, Гц	50		
Вес, кг	3,4		6,3

## 3. ПРАВИЛА ТЕХНИКИ БЕЗОПАСНОСТИ

### Рабочее место:

- Рабочее место должно быть чистым и хорошо освещенным. Загрязненное рабочее место и недостаточная освещенность может стать причиной травмы.
- Не работайте с инструментом в помещении с повышенной взрывоопасностью, рядом с легко воспламеняющимися жидкостями, газами и пылью. Электроинструмент при работе создает искры, которые могут привести к воспламенению взрывоопасной пыли или газов.
- Не допускайте к месту работы детей, посторонних лиц и животных.
- Не отвлекайтесь во время работы с инструментом.

### Электробезопасность:

- Вилка электроинструмента должна соответствовать сетевой розетке. Убедитесь, что напряжение инструмента соответствует напряжению в розетке.
- При использовании электроинструмента с заземлением не используйте переходники.
- Избегайте контакта участков тела с заземленными поверхностями (трубы, батареи отопления, холодильники), так как это приводит к увеличению риска поражения электрическим током.
- Не подвергайте инструмент воздействию дождя или влаги. Влажный инструмент повышает риск поражения электрическим током.
- Не вытаскивайте вилку инструмента из розетки, держа за шнур питания, и не переносите инструмент, держа его за шнур питания, это приведет к его повреждению.
- Следите, чтобы электрокабель не был запутан. Не располагайте электрокабель вблизи нагревательных приборов, острых краев, масла и движущихся деталей, которые могут привести к его повреждению.
- При использовании электроинструмента вне помещения используйте соответствующий удлинитель, подходящий для этих целей.
- При использовании электроинструмента в местах с повышенной влажностью подключайте его к сети питания через устройство защитного отключения (максимальный ток утечки 30мА) соответствующего номинала.

### **Личная безопасность:**

- Не работайте с электроинструментом в состоянии усталости, алкогольного опьянения или после приема лекарственных препаратов, снижающих концентрацию внимания.
- Используйте средства индивидуальной защиты (очки, наушники, респиратор, защитная обувь и одежда).
- Не допускайте случайного включения инструмента. Перед включением электроинструмента в сеть или перед подсоединением аккумулятора убедитесь, что переключатель инструмента находится в выключенном положении.
- Перед включением электроинструмента в сеть питания снимите с него все регулировочные инструменты и гаечные ключи. Оставшиеся на инструменте регулировочный инструмент и гаечные ключи при включении инструмента могут привести к травмам.
- При работе с электроинструментом сохраняйте устойчивое положение. При использовании стремянки (лестницы) убедитесь в ее надежном закреплении. При возможности работайте с помощником, который сможет Вас подстраховать.
- Одевайтесь соответствующим образом. Не надевайте свободную одежду или украшения. Ваши волосы, одежда и перчатки должны находиться на безопасном расстоянии от вращающихся частей инструмента.
- Если в инструменте предусмотрены устройства для подключения пылесборника, используйте их. Это поможет снизить риск получения травмы связанный с повышенным пылеобразованием, а также увеличит точность при работе с электроинструментом.

### **Правила техники безопасности для угловых шлифмашин**

- Всегда пользуйтесь средствами защиты зрения и органов слуха. Следует надевать другие личные защитные средства, такие, как противопылевой респиратор, перчатки, каска и фартук.
- Перед проведением каких-либо работ с инструментом, убедитесь, что инструмент выключен и отсоединен от розетки электропитания.
- Защитные кожухи должны быть на месте.
- Используйте только диски надлежащего размера и диски с максимальной рабочей скоростью, по крайней мере, равной наивысшей скорости без нагрузки, указанной на шильдике инструмента. При использовании дисков с вогнутым центром обязательно используйте только диски, усиленные стекловолокном.
- Перед использованием диска тщательно проверяйте его на отсутствие трещин или повреждений. Немедленно заменяйте треснутый или поврежденный диск.
- Соблюдайте инструкции изготовителя относительно надлежащей установки и использования дисков. Обращайтесь с дисками и храните их с осторожностью.
- Не пользуйтесь отдельными переходными втулками для крепления абразивных дисков с большими отверстиями.
- Используйте только фланцы, предназначенные для данного инструмента.
- Следите за тем, чтобы не повредить шпиндель, фланец (особенно монтажную поверхность) или стопорную гайку. Повреждение этих деталей может привести к поломке диска.
- При использовании инструментов, предназначенных для дисков с резьбовыми отверстиями, следите за тем, чтобы резьба в диске была достаточно длинной для соответствия длине шпинделя.
- Перед использованием инструмента на фактической обрабатываемой детали, проверьте инструмент при наивысшей скорости без нагрузки, по крайней мере, в течение 30 секунд в безопасном положении.

## 5. ПОДГОТОВКА К РАБОТЕ

**Внимание!** Перед регулировкой или проверкой функционирования всегда отключайте инструмент от электросети.

### Кнопка фиксатора шпинделя

**Внимание!** Никогда не задействуйте фиксатор шпинделя при вращающемся шпинделе. Это может привести к повреждению инструмента.

Нажмите на кнопку фиксатора шпинделя (рис. 1) для предотвращения вращения шпинделя при установке или снятии дополнительных принадлежностей.

### Курковый переключатель

Модель: BA1412, BA1415

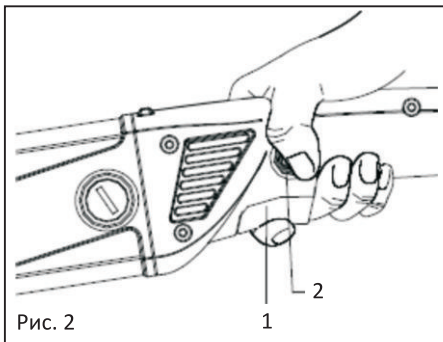


Рис. 2

1 – курковый выключатель;  
2 – кнопка фиксатора выключателя.

**Внимание!** Перед включением инструмента всегда проверяйте правильность работы выключателя: после отпускания он должен легко возвращаться в положение «Выключено».

Чтобы включить инструмент, просто нажмите на выключатель (рис. 2, поз. 1). Для выключения инструмента отпустите выключатель. Для продолжительных действий нажмите на выключатель, а затем нажмите кнопку фиксатора выключателя (рис. 2, поз. 2). Для выключения режима продолжительного действия, нажмите на выключатель до упора и отпустите его.

Модель: BA2523

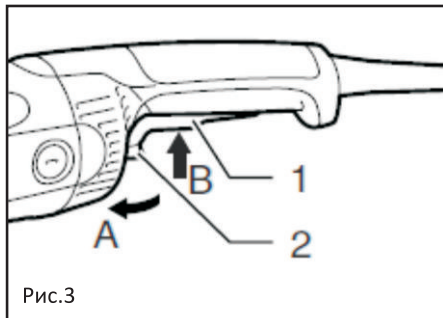


Рис.3

1 – курковый выключатель;  
2 – стопорный выключатель

Для включения инструмента достаточно просто нажать на курковый выключатель в направлении «В» (рис. 3). Для выключения инструмента отпустите курковый выключатель (рис. 3, поз. 1). Для непрерывной работы инструмента нажмите на курковый выключатель в направлении «В» и затем нажмите на стопорный выключатель (рис. 3, поз. 2) в направлении «А». Для отключения фиксированного положения выключателя до конца нажмите на курковый выключатель в направлении «В» и затем отпустите его

**Внимание!** Перед работой всегда проверяйте надежность крепления боковой рукоятки. Прочно закрепите боковую рукоятку (рис. 4 и 5, поз. 1) на месте, поворачивая ее по часовой стрелке. Для моделей BA1412 и BA1415 боковая рукоятка может быть установлена в двух положениях. Для модели BA2523 боковая рукоятка может быть установлена в трех положениях.

Немедленно отключите инструмент при наличии какой-либо вибрации или качания, которые могут указывать на плохую установку диска или диск с плохой балансировкой. Проверьте инструмент для определения причины.

- Убедитесь, что обрабатываемая деталь имеет надлежащую опору.
- Крепко держите инструмент.
- Держите руки вдали от вращающихся частей инструмента.
- Перед включением переключателя убедитесь в том, что диск не касается обрабатываемой детали.
- Пользуйтесь надлежащей поверхностью диска для выполнения шлифовки.
- Не используйте отрезной диск для боковой шлифовки.
- Берегитесь летящих искр. Держите инструмент так, чтобы искры отлетали в другую сторону от Вас и других людей или легковоспламеняющихся материалов.
- Уделяйте внимание тому, чтобы диск продолжал вращаться после отключения инструмента.
- Не касайтесь обрабатываемой детали сразу же после работы; она может быть очень горячей и привести к ожогам кожи.
- Располагайте инструмент так, чтобы шнур питания при работе всегда находился позади инструмента.
- Если обрабатываемая деталь чрезвычайно горячая и влажная, или сильно загрязнена проводящей пылью, используйте прерыватель короткого замыкания (30 мА) для обеспечения безопасности оператора.
- Не используйте инструмент для работы с материалами, содержащими асбест.
- Не пользуйтесь водой или смазочным материалом для шлифования.
- При работе в пыльных условиях следите за тем, чтобы вентиляционные отверстия были открытыми. Если будет необходимо очистить пыль, сначала отключите инструмент от сети электропитания (используйте немаetalлические предметы) и следите за тем, чтобы не повредить внутренние детали.
- При использовании отрезного диска, всегда работайте с предохранительным кожухом диска.
- Отрезные диски нельзя подвергать никакому боковому давлению.

#### 4. ОПИСАНИЕ КОНСТРУКЦИИ

Модель: BA1412, BA1415



**Модель: ВА1412, ВА1415**

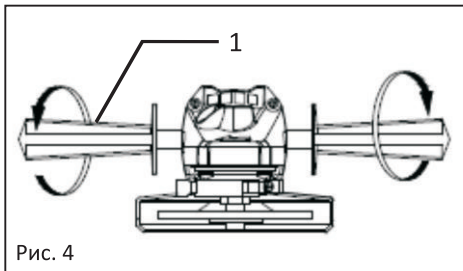


Рис. 4

1 – боковая рукоятка

**Модель: ВА2523**

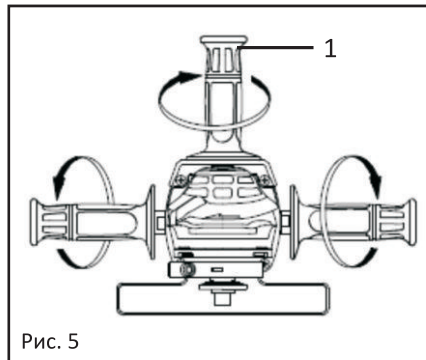


Рис. 5

1 – боковая рукоятка

**Установка или снятие кожуха диска**

**Внимание!** Кожух диска необходимо устанавливать на инструмент таким образом, чтобы закрытая сторона кожуха всегда находилась по направлению к оператору.

Установите кожух диска, выровняв выступ на полосе кожуха диска с выемкой в подшипниковой коробке (рис. 6). После этого поверните кожух диска примерно на 180 градусов против часовой стрелки и крепко закрутите болт (рис. 7, поз. 1).

Для снятия кожуха диска выполните процедуру установки в обратном порядке.

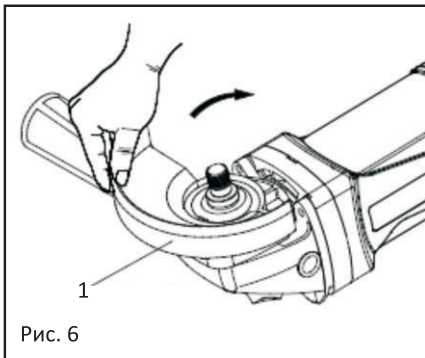


Рис. 6

1 – кожух диска

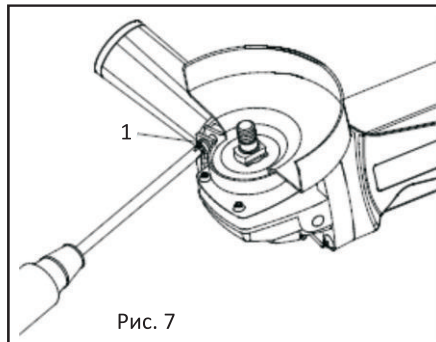
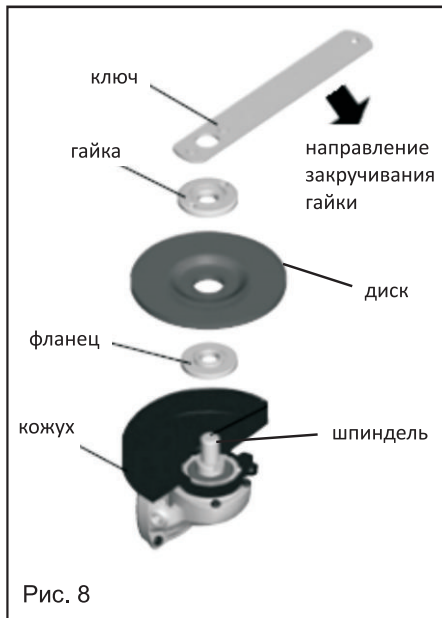


Рис. 7

1 – винт

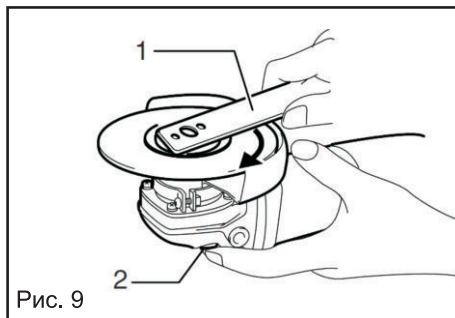


### Установка или снятие шлифовального диска с вогнутым центром



**Внимание!** Перед установкой и снятием шлифовального диска, убедитесь в том, что инструмент выключен и отключен от источника питания.

Установите внутренний фланец на шпиндель, совместив параллельные гранит фланца с профилированной частью шпинделя. Наденьте диск на внутренний фланец (рис. 8). Нажав и удерживая кнопку фиксатора шпинделя, закрутите стопорную гайку (рис. 9).



1 – ключ  
2 – кнопка фиксатора шпинделя

## 6. ЭКСПЛУАТАЦИЯ

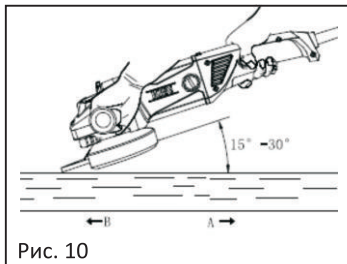
### Внимание!

- Никогда не прилагайте к инструменту усилий. Вес инструмента создает адекватное давление. Чрезмерное усилие и давление могут привести к опасному разрушению диска.
- ВСЕГДА меняйте диск, если при шлифовании инструмент упал.
- НИКОГДА не ударяйте и не бейте шлифовальный диск или круг об обрабатываемую деталь.
- Избегайте подпрыгивания и зацепления диска, особенно при обработке углов, острых краев и т.д. Это может привести к потере управления и отдаче.
- НИКОГДА не используйте инструмент с полотнами для резки по дереву и другими пильными дисками. При использовании с шлифовальным инструментом такие полотна часто отскакивают и приводят к потере управления, результатом чего могут быть травмы.

### Внимание!

- После работы всегда отключайте инструмент и дожидайтесь полной остановки диска перед тем, как положить инструмент.

### Шлифовка и зачистка



**Внимание!** ВСЕГДА крепко держите инструмент одной рукой за корпус, а другой за боковую рукоятку. Включите инструмент и поднесите диск к обрабатываемой детали.

В общем плане, держите край круга или диска под углом примерно в 15 - 30 градусов к поверхности обрабатываемой детали (рис. 10).

При использовании нового диска, не работайте с инструментом в направлении В, иначе он врежется в обрабатываемую деталь. После того, как край диска закруглится по причине использования, диск можно использовать и в направлении А, и в направлении В.

## 7. ТЕХНИЧЕСКОЕ ОБСЛУЖИВАНИЕ

**Внимание!** Перед техническим обслуживанием проверяйте, что электроинструмент отключен от электросети.

Каждый раз по окончании работы рекомендуется очищать корпус инструмента и вентиляционные отверстия от грязи и пыли мягкой тканью или салфеткой. Устойчивые загрязнения рекомендуется устранять при помощи мягкой ткани, смоченной в мыльной воде. Недопустимо использовать для устранения загрязнений растворители: бензин, спирт и т.п. Применение растворителей может привести к повреждению корпуса инструмента.

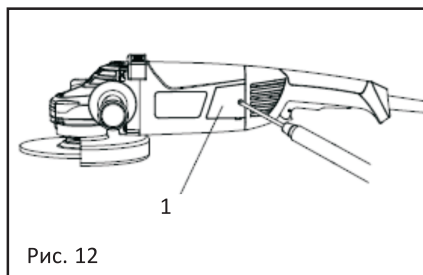
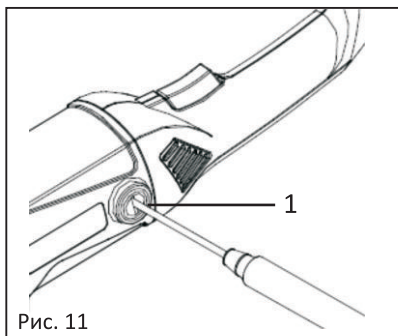
### Замена щеток

Для ВА1412, ВА1415

Для замены щетки открутите плоской отверткой заглушку щеткодержателя и извлеките щетку (рис. 11). Вставьте новую щетку и закрутите заглушку щеткодержателя обратно. Аналогично поменяйте щетку с другой стороны.

Для ВА2523

Для замены щетки снимите крышку щеткодержателя, открутив винт крепления крышки (рис. 12). Отодвиньте прижимную пружину и вытащите щетку, отсоединив разъем. Вставьте новую щетку и соедините разъем. Установите крышку щеткодержателя на место, закрутив винт. Аналогично поменяйте щетку с другой стороны.



1 – крышка щеткодержателя

1 – заглушка щеткодержателя

**Внимание!** Для обеспечения безопасности и надежности инструмента, ремонт или регулировку необходимо производить в специализированных сервисных центрах. Адреса сервисных центров Elitech указаны на обратной стороне гарантийного талона.

## 8. ГАРАНТИЙНЫЕ ОБЯЗАТЕЛЬСТВА

Гарантийный срок эксплуатации электроинструмента со дня продажи через торговую сеть - 12 (двенадцать) месяцев, при соблюдении потребителем правил эксплуатации и условий по техническому обслуживанию, указанных в настоящем руководстве.

Если в течение гарантийного периода в изделии появился дефект по причине некачественного изготовления или применения некачественных конструкционных материалов, гарантируется выполнение бесплатного гарантийного ремонта дефектного изделия.

Обмен неисправных деталей, вышедших из строя в период гарантийного срока, осуществляется в соответствии с действующими правилами обмена промышленных товаров, купленных в розничной сети.

В ремонт не принимаются и не обмениваются отдельные детали электроинструмента.

Случаи, при которых изделие не подлежит бесплатному гарантийному ремонту, указаны в гарантийном талоне.

**8 800 100 51 57**

Номер круглосуточной бесплатной горячей линии по РФ.  
Вся дополнительная информация о товаре и сервисных  
центрах на сайте

**[www.elitech-tools.ru](http://www.elitech-tools.ru)**