

РУКОВОДСТВО ПО ЭКСПЛУАТАЦИИ

БЕНЗИНОВАЯ ГАЗОНОКОСИЛКА

К 3000В

Модель: К 3000 В

Благодарим Вас за выбор механизированной газонокосилки с двигателем внутреннего сгорания «ELITECH»! Мы рекомендуем Вам внимательно ознакомиться с данным руководством и тщательно соблюдать предписания по мерам безопасности, эксплуатации и техническому обслуживанию.

Содержащаяся в руководстве информация основана на технических характеристиках, имеющихся на момент выпуска руководства. Технические характеристики могут быть изменены без предварительного уведомления, так как мы постоянно стремимся повышать качество нашей продукции.

Содержание

1. Основные правила техники безопасности	3
2. Устройство газонокосилки	5
3. Подготовка к работе	6
4. Перед началом работы	9
5. Транспортировка и хранение	9
6. Порядок работы	10
7. Очистка и хранение	11
8. Возможные неисправности и способы их устранения	12
9. Комплектация	13
10. Гарантия	13

Бензиновая газонокосилка модель К 3000 В (далее по тексту «газонокосилка») предназначена для кошения травы на приусадебных и дачных участках, в парках и садах, поддержания газонов в опрятном виде, на обочинах дорог и аналогичных территориях с травянистым покрытием. Газонокосилка обеспечивает устойчивую работу при температуре окружающей среды от +5 °С до +35°С и относительной влажности воздуха не более 80%.

Данная инструкция содержит сведения и требования, необходимые для надёжной, безопасной и эффективной эксплуатации газонокосилки.

1. ОСНОВНЫЕ ПРАВИЛА ТЕХНИКИ БЕЗОПАСНОСТИ



Перед использованием газонокосилки внимательно прочитайте инструкцию по эксплуатации, ознакомьтесь с органами управления и правильным ее использованием.



Перед включением газонокосилки убедитесь, что в зоне рабочего органа во время работы не будут попадаться посторонние предметы (камни, ветки, арматура и т.д.).

- К работе с газонокосилкой не допускаются лица, не достигшие 18 лет. Посторонние лица могут работать с газонокосилкой только после ознакомления с правилами работы и техники безопасности.



Во время работы в радиусе 6 м. не должно находиться посторонних лиц.

- Используйте газонокосилку только в светлое время суток или при хорошем искусственном освещении.

- Остерегайтесь получения возможных травм рук, ног и головы.



При работе всегда находитеcь в специальной обуви на резиновой подошве, используйте специализированную одежду, перчатки и средства защиты органов зрения и слуха.



Работайте только при наличии предусмотренных производителем устройств безопасности на газонокосилке.

- Перед началом работы отрегулируйте положение рукоятки управления для максимального удобства при работе.

- При работе всегда сохраняйте устойчивое положение.

- Выключайте двигатель газонокосилки при переходе с одного обрабатываемого участка на другой, а также при перерывах в работе.

- Проводя любые регулировочные или ремонтные работы, а также замену режущего инструмента, отключайте газонокосилку.

- Выключайте двигатель перед очисткой газонокосилки.



- Запрещается включать газонокосилку при наличии внешних недостатков или повреждений.

- Периодически проверяйте состояние режущего ножа. Все неисправные детали должны быть заменены на новые. Для замены используйте только оригинальные запасные части. Использование неоригинальных запасных частей может привести к серьезным травмам пользователя и повреждениям газонокосилки.

- Очищайте газонокосилку от остатков скошенной травы или грязи сразу после окончания работы.



- Перед проведением работ по ремонту, обслуживанию и замене режущего ножа, выключите двигатель и дождитесь полной остановки вращения двигателя.

1.1 Предупреждающие символы

На корпусе газонокосилки и в данном руководстве расположены различные символы (пиктограммы), имеющие следующие значения.



Будьте внимательны!



Соблюдайте меры предосторожности.



Прочитайте инструкцию по эксплуатации.



Используйте защитные средства глаз и органов слуха.



Используйте защитную обувь.



Используйте средства защиты для рук.



Опасность получения травм выбрасываемыми из-под вращающейся головки с режущей леской предметами.



Огнеопасно.



Внимание горячая поверхность.



Воздушная (дроссельная) заслонка.



Подкачка топлива.



Топливная смесь.

2. УСТРОЙСТВО ГАЗОНОКОСИЛКИ

Газонокосилка представляет собой устройство для скашивания травы с двигателем внутреннего сгорания, установленным на поверхности рабочей области. В нижней части расположена рабочая область, соединённая с двигателем стальным валом.

Режущим органом, выполняющим кошение травы, является режущий нож, устанавливаемый в рабочей области.

Органы управления газонокосилки выведены на рукоятку.

2.1 Описание основных частей газонокосилки



рис. 1

2.2 Технические характеристики

Модель	К 3300
Тип двигателя	4-х тактный
Мощность двигателя, кВт/л.с	2,95
Обороты двигателя, об.мин	3100
Система стартера	Ручной пуск
Емкость бензобака, л.	0,8
Расход топлива, гр./кВт.ч	420
Емкость картера, л.	0,6
Ширина прокоса, мм.	460
Высота скашивания, мм.	25-80
Контейнер для травы, л.	60
Габаритные размеры, мм.	76x55x44
Масса, кг.	32

3. ПОДГОТОВКА К РАБОТЕ

В момент покупки, газонокосилка передается покупателю в картонной упаковке, внутри которой предусмотрены специальные защитные элементы, обеспечивающие целостность при её транспортировке. Сняв бандажные ленты и металлические скрепки, открыть верхние клапана коробки и осторожно поднять газонокосилку. Извлечь все комплектующие.

ВНИМАНИЕ! Обратите внимание на содержимое упаковки и проверьте сохранность газонокосилки.

Перед началом эксплуатации газонокосилки – внимательно прочитайте данный паспорт!

- внимательно ознакомьтесь с расположением органов управления газонокосилки;
- научитесь заводить и быстро останавливать двигатель;
- произведите сборку газонокосилки.

3.1 Сборка газонокосилки

Сборку газонокосилки производите в соответствии с иллюстрациями, приведенными в данном руководстве по эксплуатации. Утилизируйте упаковку в соответствии с требованиями охраны окружающей среды. Для удобства и компактности упаковки газонокосилка поступает в разобранном виде. Сборку производить на столе или верстаке.

Сборка рукоятки (рис. 2)

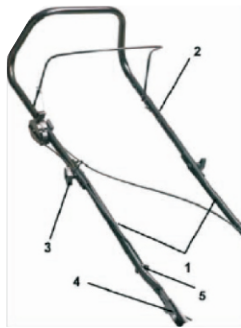


рис. 2

- Прикрепите две нижние части рукоятки (1) к верхней рукоятке (2), используя болты и шайбы (3).

3.2 Установка рукоятки

Вставьте нижнюю часть собранной рукоятки в места установки на корпусе машины и закрепите с двух сторон болтами и гайками (4).

3.3 Крепление кабеля и тяг управления

Кабели и тяги управления крепятся специальными фиксаторами (5). Защелкните фиксатор (5) на кабеле, соединяющем блок выключателя и двигатель. Сдвиньте фиксатор к нижней рукоятке. Защелкните другие фиксаторы на других тягах управления. Сдвиньте фиксатор к верхней рукоятке.

3.4 Основные части двигателя

Основным элементом газонокосилки является 4-х тактный двигатель внутреннего сгорания (1), с вертикальной осью коленвала и его основные части: (2) - рычаг дросселя; (3) - фильтр воздушный; (4) - стартер ручной; (5) -ограждение; (6) - глушитель; (7) - свеча зажигания; (8) - кнопка топливного насоса; (9) - карбюратор; (10) - пробка бензобака; (11) - бензобак; (12) - корпус двигателя; (13) –маслоналивная горловина. см. рис. 3.

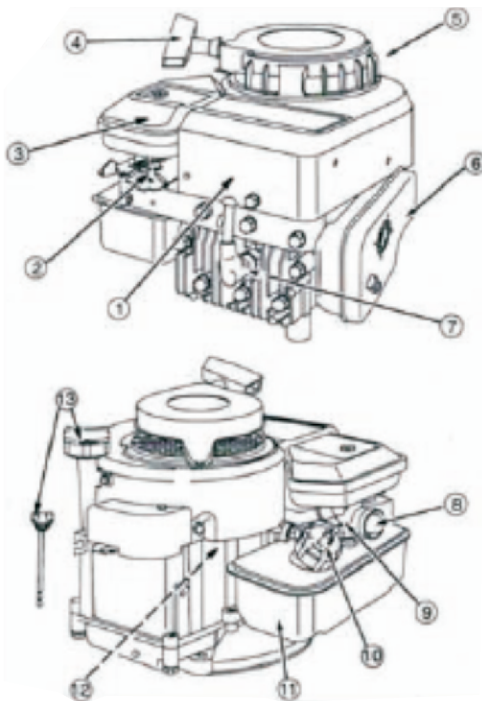


рис. 3

3.5 Для предотвращения выхода двигателя из строя важно выполнять следующее:

- Проводите проверку уровня масла каждый раз до запуска двигателя и через каждые пять часов эксплуатации.
- Проверяйте уровень масла чаще в период обкатки двигателя.
- Поддерживайте уровень масла между отметками "MIN" и "MAX" на масляном щупе.
- Крышка маслосливной горловины надежно завернута.

3.6 Заполнение масляного кратера:

- Убедитесь, что двигатель располагается горизонтально.
- Отверните крышку маслосливной трубки и извлеките масляный щуп из трубки.
- Протрите щуп см. рис. 4.

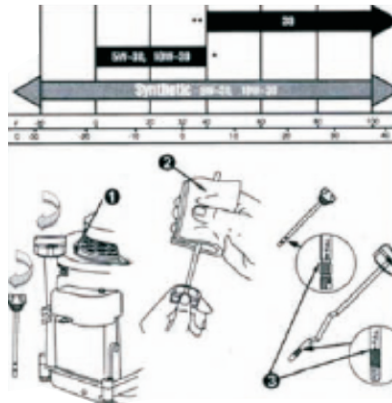


рис. 4

- Вставьте щуп обратно в отверстие маслоналивной трубки и надежно заверните крышку.
- Отверните крышку маслоналивной трубки и извлеките масляный щуп из трубки. Проверьте уровень масла. Если уровень масла на щупе ниже метки "MIN", аккуратно добавьте масло до уровня "FULL" см. рис 4.
- Затем продолжайте изучение руководства.
- Установите щуп в отверстие маслоналивной трубки и надежно заверните крышку.
- Удалите остатки пролитого масла.

3.7 Заполнение топливного бака

- Убедитесь в том, что двигатель находится вне помещения, в месте хорошей вентиляции воздуха.
- Очистите поверхность вокруг заливной топливной горловины и отверните крышку бензобака.
- Используя специальные канистры, доливайте топливо в бак медленно, не допуская разбрызгивание.
- Не переполняйте топливный бак. Оставьте воздушное пространство в топливном баке для возможности расширения топлива без вытекания из бака. См. рис. 5.

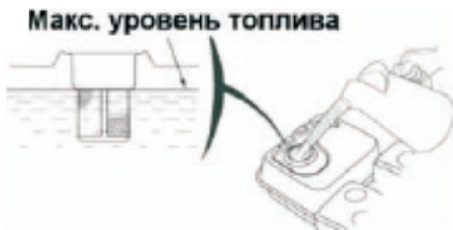


рис. 5

- Установите крышку топливного бака на место, надежно заверните, удалите остатки пролитого топлива до запуска двигателя. Если пролито топливо, не запускайте двигатель.
- Уберите оборудование от места, где пролито топливо. Предотвратите возникновение источников искры до тех пор, пока пары пролитого топлива не исчезнут.

4. ПЕРЕД НАЧАЛОМ РАБОТЫ:

- осмотрите газонокосилку и убедитесь в отсутствии повреждений или недостатке отдельных частей. Особо тщательно осмотрите режущий нож и его крепление;
- проверьте уровень топлива в топливном баке и масла в картере;
- залейте необходимое количество топлива и масла;
- проверьте состояние воздушного фильтра и надежность присоединения колпачка свечи;
- опробуйте работу органов управления на холостом ходу.
- выключатель зажигания должен легко перемещаться из одного положения в другое;
- отрегулируйте удобное положение газонокосилки с помощью рукоятки.

4.1 По окончании работы:

- тщательно очистите газонокосилку от грязи и остатков травы и насухо протрите ветошью;
- осмотрите газонокосилку – особенно режущий нож - на предмет повреждений.
- примите меры по устранению выявленных недостатков;
- не оставляйте заправленную топливом газонокосилку в помещении, где есть опасность воспламенения паров бензина.

5. ТРАНСПОРТИРОВКА И ХРАНЕНИЕ

Перед перевозкой газонокосилки в транспортных средствах рекомендуется демонтировать её части в обратном порядке.

5.1 Перед помещением газонокосилки на длительное хранение, выполните следующее:

- слейте все топливо из топливного бака в канистру;
- запустите двигатель до полной выработки топлива. Это гарантирует удаление остатков топлива из карбюратора;
- очистите газонокосилку от грязи, протрите сухой ветошью;
- осмотрите газонокосилку на предмет выявления повреждённых узлов и деталей. При выявлении повреждений примите меры к их устранению самостоятельно или с помощью специалистов уполномоченной ремонтной мастерской.

5.2 Условия хранения:

- хранить газонокосилку следует в сухом проветриваемом помещении при температуре окружающей среды от -20°С до +45°С и относительной влажности воздуха не более 80%;
- атмосфера помещения, в котором хранится газонокосилка, не должна содержать вредных паров едких и агрессивных химических веществ, способных вызвать коррозию металлических или эрозию пластмассовых деталей косы;
- храните газонокосилку в месте, не доступном для детей!

Внимание! Все операции по регулировке газонокосилки следует выполнять при остановленном двигателе.

6. ПОРЯДОК РАБОТЫ

6.1 Пуск и остановка газонокосилки

Общие правила:

- запускать двигатель следует на расстоянии не менее 3 метров от места заправки топливом;
- убедитесь, что в зоне рабочей области нет посторонних предметов;
- выполняйте запуск на ровном участке, где нет препятствий и высокой травы;

6.2 Запуск холодного двигателя:

- установите выключатель в положение (ВКЛ);
- поставьте рычаг воздушной заслонки карбюратора в положение “Холодный”(воздушная заслонка полностью закрыта);
- правой рукой возьмитесь за рукоятку стартера и выберите свободный ход шнура, затем сделайте несколько энергичных рывков шнура до первых признаков запуска двигателя;
- переставьте рычаг воздушной заслонки карбюратора в положение “Горячий” (воздушная заслонка полностью открыта);
- запустите двигатель рывком за рукоятку стартера (1-3 рывка);
- дайте двигателю поработать около 15 секунд, чтобы он прогрелся;

Внимание! Не вытягивайте шнур на полную длину, это может привести к его обрыву. Не давайте шнуру резко втягиваться обратно, придерживайте его.

6.3 Запуск горячего двигателя:

- установите выключатель в положение (ВКЛ);
- оставьте рычаг воздушной заслонки карбюратора в положении “Горячий ” (воздушная заслонка полностью открыта);
- правой рукой выполняйте энергичные рывки шнура стартера, пока двигатель не запустится.

6.4 Затруднения при запуске переполненного топливом двигателя

Если двигатель не удалось запустить после 10 рывков стартера, он будет переполнен топливом. В этом случае для запуска может потребоваться дополнительное количество рывков в положении “Горячий ” рычага и выжатой клавише управления дросселем. Если этот метод запуска не даст результатов, следует слить избыточное топливо из двигателя. Для этого снять кабель и вывернуть свечу, затем несколько раз плавно потянуть рукоятку стартера. Просушить свечу и установить её на место, присоединить кабель и повторить процедуру запуска. Если двигатель все равно не запускается, обратитесь в мастерскую.

Остановка двигателя осуществляется переключением выключателя в положение (Выкл.). Желательно перед выключением дать двигателю поработать на холостых оборотах, чтобы он остыл.

6.5 Кошение травы:

- наибольший эффект будет достигнут при работе на максимальных оборотах двигателя;
- при временной остановке всегда отключайте двигатель;

- не рекомендуется косить влажную траву.
- не перегружайте двигатель (время непрерывной работы должно составлять 10 мин., после чего рекомендуется сделать 5 мин. перерыв).

6.6 Работа на склоне:

- косите траву только в поперечном направлении. Не косите вверх или вниз по склону!
- будьте внимательны при перемене направления на склонах;
- не работайте на участках с уклоном более 20°.

7. ОЧИСТКА И ХРАНЕНИЕ

1. Не закрывайте вентиляционные отверстия корпуса двигателя.
2. Не используйте сильнодействующие моющие средства для очистки пластиковых деталей корпуса двигателя или рукоятки газонокосилки.
3. Перед хранением очистите газонокосилку. Храните газонокосилку в сухом, хорошо проветриваемом помещении, в недоступном для детей месте.

7.1 Техническое обслуживание и уход

Регулярное техническое обслуживание (ТО) газонокосилки чрезвычайно важно для поддержания ее эксплуатационных свойств, надежности и безопасности.

Помните: ТО следует проводить в защитных перчатках, на остановленном холодном двигателе!

Перед проведением любой операции по обслуживанию и регулировке двигателя и других частей газонокосилки отсоедините колпачок свечи зажигания.

7.2 В процессе выполнения ТО следует соблюдать следующие правила:

- не выводить двигатель на слишком высокие обороты;
- следить за тем, чтобы гайки и винты были тщательно затянуты;
- все повреждённые детали немедленно заменять на новые (никогда не ремонтировать).

Используйте только оригинальные запасные части, рекомендованные фирмой - изготовителем. Использование неоригинальных запасных частей и принадлежностей может привести к серьезным травмам пользователя и повреждению газонокосилки;

- не допускайте попадания бензина на пластмассовые части двигателя.

8. ВОЗМОЖНЫЕ НЕИСПАВНОСТИ И СПОСОБЫ ИХ УСТРАНЕНИЯ

Неисправность	Вероятная причина	Способ устранения
Двигатель не заводится или самопроизвольно останавливается	Выключатель зажигания находится в положении "выкл."	Установите выключатель зажигания в положение "вкл"
	Неправильная процедура запуска	Следовать указаниям инструкции
	Свеча грязная или неправильный воздушный зазор	Проверить свечу
	Недостаточно топлива в карбюраторе	Подкачать топливо
	Воздушный фильтр засорен	Очистить или заменить фильтр
	Топливный бак пуст	Залить топливо
	Большая длина режущей лески	Уменьшите длину лески так, чтобы она ограничивалась размерами ножа ограничителя
Двигатель не устойчиво работает на холостом ходу	Воздушный фильтр засорен	Очистить или заменить фильтр
	Старая или неправильно приготовленная топливная смесь	Слить старую и залить правильно приготовленную топливную смесь
Двигатель заводится, но мощности не достаточно	Воздушный фильтр засорен	Очистить или заменить фильтр
	Не отрегулирован карбюратор	Отрегулировать карбюратор
	Старая или неправильно приготовленная топливная смесь	Слить старую и залить правильно приготовленную топливную смесь
Двигатель работает неравномерно или не развивает необходимой мощности при нагрузке	Свеча грязная или неправильный воздушный зазор	Проверить свечу
	Не отрегулирован карбюратор	Отрегулировать карбюратор
Двигатель сильно дымит	Старая или неправильно приготовленная топливная смесь	Слить старую и залить правильно приготовленную топливную смесь
	Воздушный фильтр засорен	Очистить или заменить фильтр

9. КОМПЛЕКТАЦИЯ

Т 1000 РК	
Наименование	Кол-во (шт.)
Блок управления	1
Рукоятка сборная	1
Корзина для травы сборная	1
Регулятор	2
Нож	1
Колесо	4
Крепление провода	2
Держатель удлинителя	1
Шестигранный ключ	1
Гайка крепежная для ножа	1
Винт	2
Руководство по эксплуатации	1
Гарантийный талон	1

10. ГАРАНТИЯ

Гарантийный срок эксплуатации бензиновой газонокосилки со дня продажи через торговую сеть - 12 (двенадцать) месяцев, при соблюдении потребителем правил эксплуатации и условий по техническому обслуживанию, указанных в настоящей инструкции.

Если в течение гарантийного периода в изделии появился дефект по причине некачественного изготовления или применения некачественных конструкционных материалов, гарантируется выполнение бесплатного гарантийного ремонта дефектного изделия.

Обмен неисправных агрегатов, вышедших из строя в период гарантийного срока, осуществляется в соответствии с действующими правилами обмена промышленных товаров, купленных в розничной сети.

В ремонт не принимаются и не обмениваются отдельные детали и сборочные единицы агрегата, а также агрегаты не очищенные от загрязнений.

Случаи, при которых изделие не подлежит бесплатному гарантийному ремонту, указаны в гарантийном талоне.