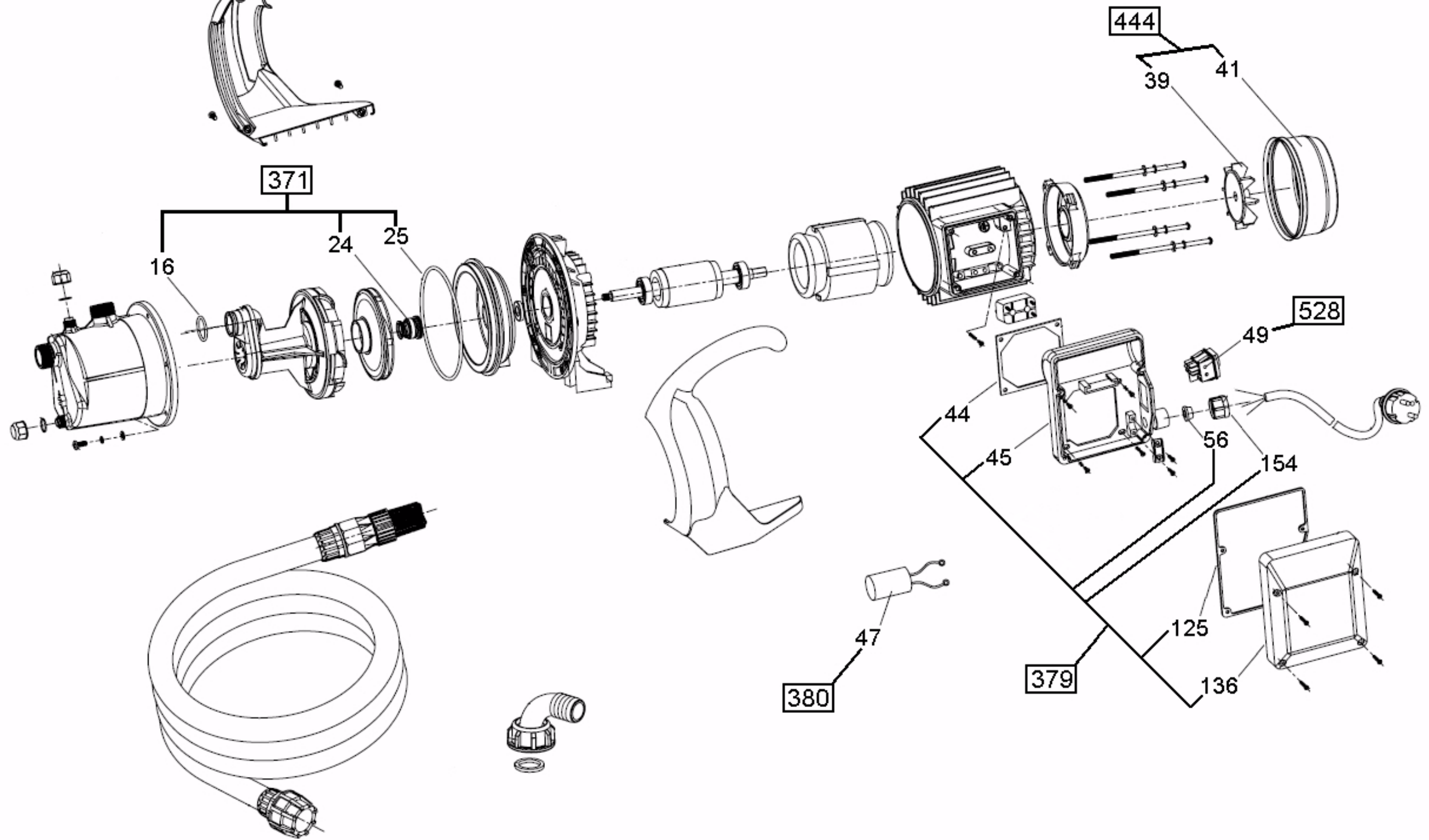





# Les pièces de rechange tarif

# Flotec®



 <b>Pentair Water Italy S.r.l.</b> Via Maracelo, 13 59010 Lugnano (PI) ITALY						
<b>Title</b> GARDY EXPLODED VIEW						
<b>Disegnato/Drawn</b> A. Bertola	<b>Data/Date</b> 02/02/2012	<b>Scala/Scale</b> /	<b>Foglio/Sheet</b> 1 of 1	<b>Peso/Weight (kg)</b> /		
<b>Approvato/Approved</b> M. Bernocci	<b>Data/Date</b> 02/02/2012	<b>Formato/Size</b> A3	<b>Codice/Part #</b> DR1.20005	<b>Disegno/Draw #</b> DR1.20005.00		



**Pentair®  
Water**

DRW. DR120005\_00

**PIECES DE RECHANGE**

Select language French ▼

**TABLEAU DES CODES DES KITS DE RECHANGE**

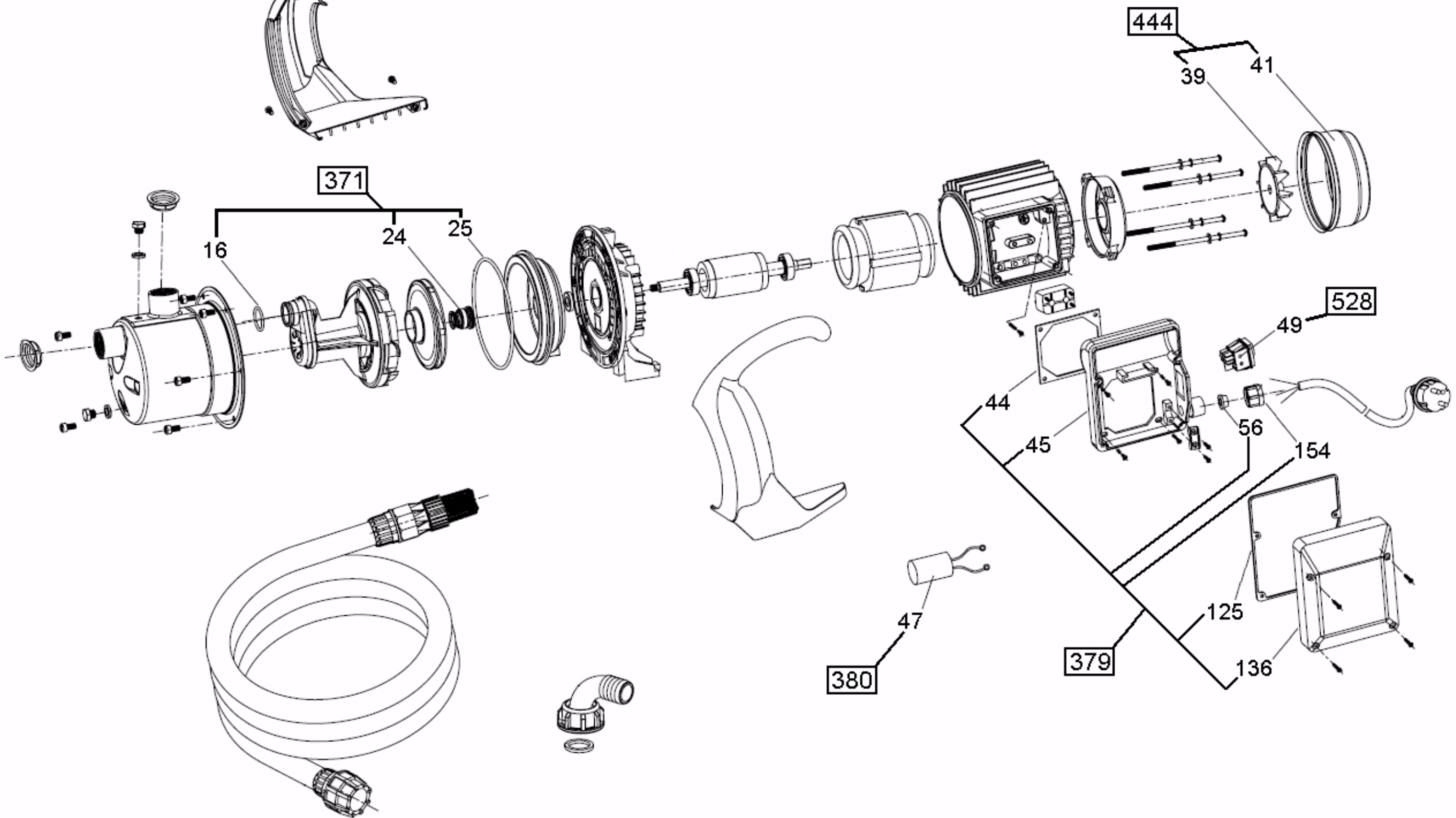
**PIECES DE RECHANGE**


**GARDY**

**MODELE DE LA POMPE**

KIT DE RECHANG E CONSEILL E	N° DE REFEREN CE DU KIT	DESCRIPTION DU KIT	N° DE REFERENC E DU COMPOSA NT	DESCRIPTION DU COMPOSANT	GARDY	
*	371	KIT GARNITURE MECANIQUE	16	JOINT TORIQUE INJECTEUR	ZBR43040	1 pc
			24	GARNITURE MECANIQUE COMPLETE		1 pc
			25	JOINT TORIQUE CORPS DE POMPE		1 pc
*	379	KIT ELECTRIQUE	44	JOINT BASE BOITE A BORNE	ZBR43160	1 pc
			45	BOITE A CONDENSATEUR SANS TROU		1 pc
			56	PRESSE-ETOUPE		1 pc
			125	JOINT PLAT DE CAPOT		1 pc
			136	CAPOT BOITE A CONDENSATEUR		1 pc
154	ECROU DE PRESSE-ETOUPE	1 pc				
*	380	KIT CONDENSATEUR	47	CONDENSATEUR	ZBR43120	1 pc
	444	KIT VENTILATEUR	39	VENTILATEUR DE REFROIDISSEMENT	ZBR43080	1 pc
			41	CAPOT VENTILATEUR		1 pc
	528	KIT INTERRUPTEUR	49	INTERRUPTEUR	ZBR43110	1 pc

# Flotec®



 <b>Pentair Water</b> Pentair Water Italy S.r.l. Via Masaccio, 13 56010 Lagnano (PI) ITALY						
<b>Title</b> GARDENJET INOX 1000 EXPLODED VIEW						
<b>Disegnato/Drawn</b> A. Bartola	<b>Data/Date</b> 02/02/2012	<b>Scala/Scale</b> /	<b>Foglio/Sheet</b> 1 of 1	<b>Peso/Weight (kg)</b> /		
<b>Approvato/Approved</b> N. Bemacco	<b>Data/Date</b> 02/02/2012	<b>Formato/Size</b> A3	<b>Codice/Part. #</b> DR120003	<b>Disegno/Dwg #</b> DR120003_00		



**Pentair®  
Water**

DRW. DR120003\_00

**PIECES DE RECHANGE**

Select language French ▼

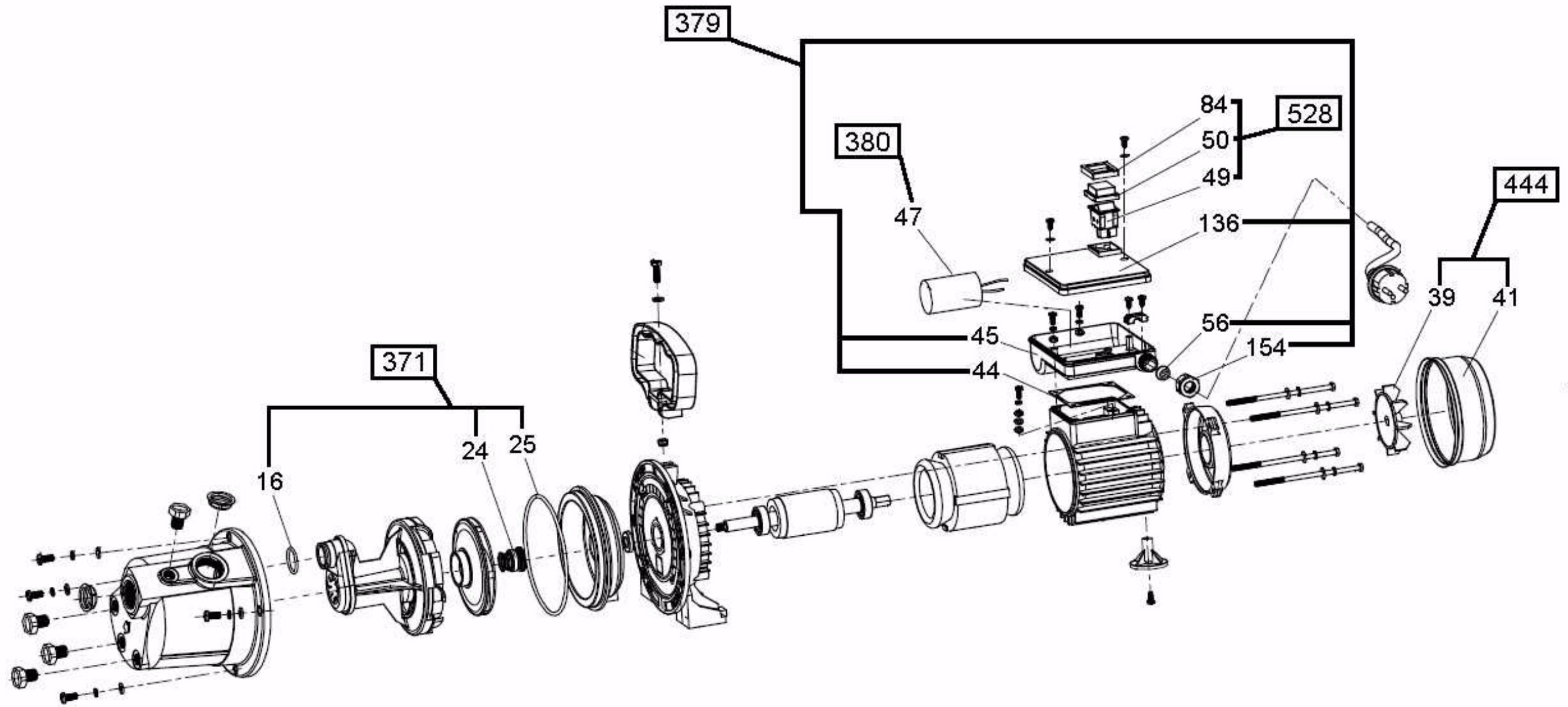
**TABLEAU DES CODES DES KITS DE RECHANGE**

**PIECES DE RECHANGE**

**GARDENJET INOX 1000**

**MODELE DE LA POMPE**

KIT DE RECHANG E CONSEILL E	N° DE REFEREN CE DU KIT	DESCRIPTION DU KIT	N° DE REFERENC E DU COMPOSA NT	DESCRIPTION DU COMPOSANT	GARDENJET INOX 1000	
*	371	KIT GARNITURE MECANIQUE	16	JOINT TORIQUE INJECTEUR	ZBR43040	1 pc
			24	GARNITURE MECANIQUE COMPLETE		1 pc
			25	JOINT TORIQUE CORPS DE POMPE		1 pc
*	379	KIT ELECTRIQUE	44	JOINT BASE BOITE A BORNE	ZBR43160	1 pc
			45	BOITE A CONDENSATEUR SANS TROU		1 pc
			56	PRESSE-ETOUPE		1 pc
			125	JOINT PLAT DE CAPOT		1 pc
			136	CAPOT BOITE A CONDENSATEUR		1 pc
154	ECROU DE PRESSE-ETOUPE	1 pc				
*	380	KIT CONDENSATEUR	47	CONDENSATEUR	ZBR43120	1 pc
	444	KIT VENTILATEUR	39	VENTILATEUR DE REFROIDISSEMENT	ZBR43080	1 pc
			41	CAPOT VENTILATEUR		1 pc
	528	KIT INTERRUPTEUR	49	INTERRUPTEUR	ZBR43110	1 pc



**Pentair Water Italy S.p.A.**  
Via Masaccio, 13  
59010 Lugnano (PI)  
ITALY

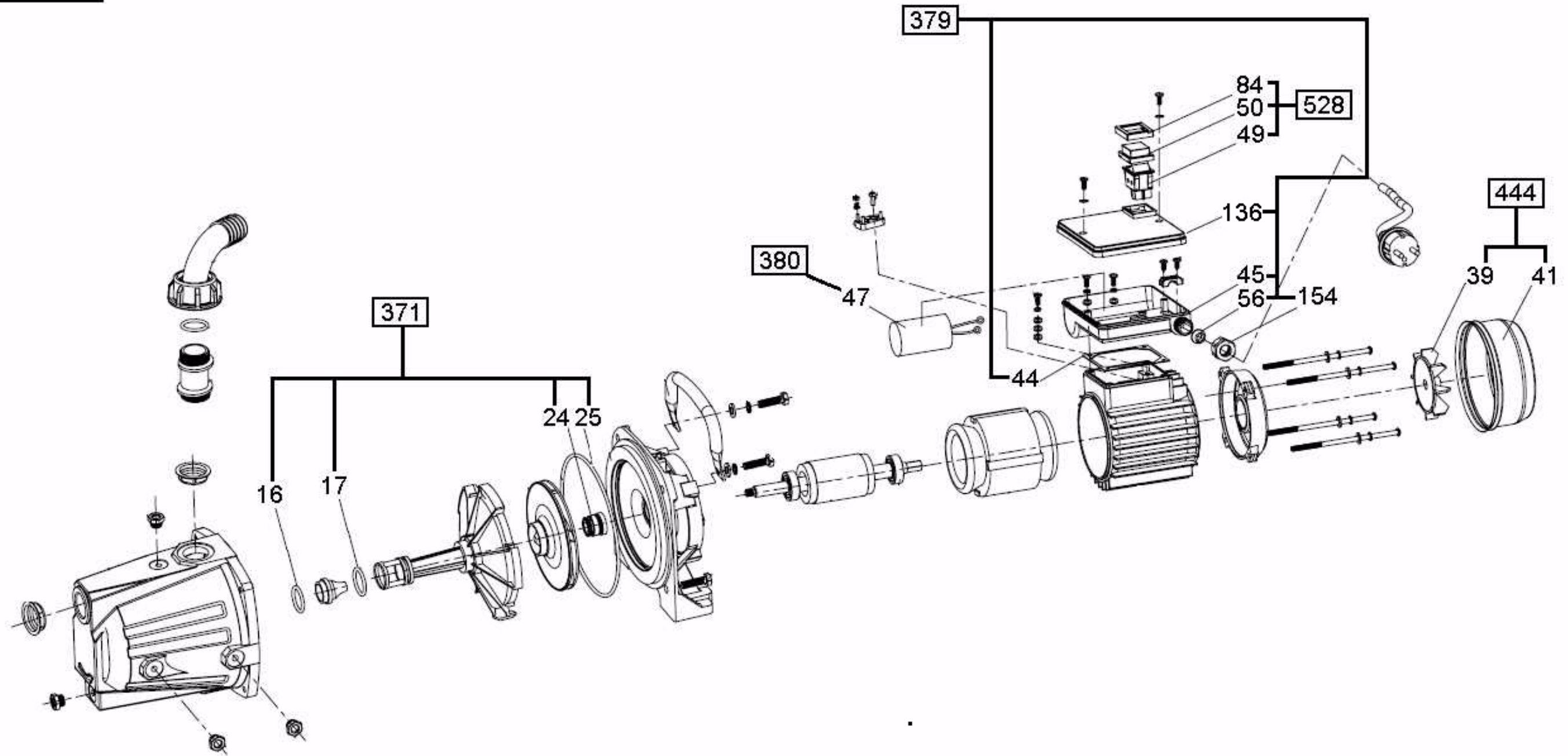
Title GARDENJET 750 EXPLODED VIEW					
Disegnato/Drawn A. Bertola	Data/Date 02/02/2012	Scala/Scale /	Foglio/Sheet 1 of 1	Peso/Weight (kg) /	
Approvato/Approved M. Bernasca	Data/Date 02/02/2012	Formato/Size A3	Codice/Part # DR120002	Disegno/Draw # DR120002_00	


**PIECES DE RECHANGE**

**GARDENJET 750**

**MODELE DE LA POMPE**

KIT DE RECHANG E CONSEILL E	N° DE REFEREN CE DU KIT	DESCRIPTION DU KIT	N° DE REFERENC E DU COMPOSA NT	DESCRIPTION DU COMPOSANT	GARDENJET 750	
*	371	KIT GARNITURE MECANIQUE	16	JOINT TORIQUE INJECTEUR	ZBR43030	1 pc
			24	GARNITURE MECANIQUE COMPLETE		1 pc
			25	JOINT TORIQUE CORPS DE POMPE		1 pc
*	379	KIT ELECTRIQUE	44	JOINT BASE BOITE A BORNE	ZBR43170	1 pc
			45	BOITE A CONDENSATEUR SANS TROU		1 pc
			56	PRESSE-ETOUPE		1 pc
			136	CAPOT BOITE A CONDENSATEUR		1 pc
			154	ECROU DE PRESSE-ETOUPE		2 pc
*	380	KIT CONDENSATEUR	47	CONDENSATEUR	ZBR43140	1 pc
444	KIT VENTILATEUR	39	VENTILATEUR DE REFROIDISSEMENT	ZBR43090	1 pc	
		41	CAPOT VENTILATEUR		1 pc	
528	KIT INTERRUPTEUR	49	INTERRUPTEUR	ZBR43100	1 pc	
		50	JOINT INTERRUPTEUR		1 pc	
		84	BOUCHON D'OBTURATEUR		1 pc	



		Pentair Water Italy S.r.l. Via Masaccio, 13 50010 Lugnano (PI) ITALY			
Title GARDENJET 1500 EXPLODED VIEW					
Design/Drawn A. Bertola	Date/Date 02/02/2012	Scale/Scale /	Folha/Sheet 1 of 1	Peso/Weight (kg) /	
Approvals/Approved N. Bernacco	Date/Date 02/02/2012	Formato/Size A3	Codice/Part # DR120001	Disegno/Draw # DR120001.00	





**Pentair®  
Water**

DRW. DR120001\_00

**PIECES DE RECHANGE**

Select language French ▼

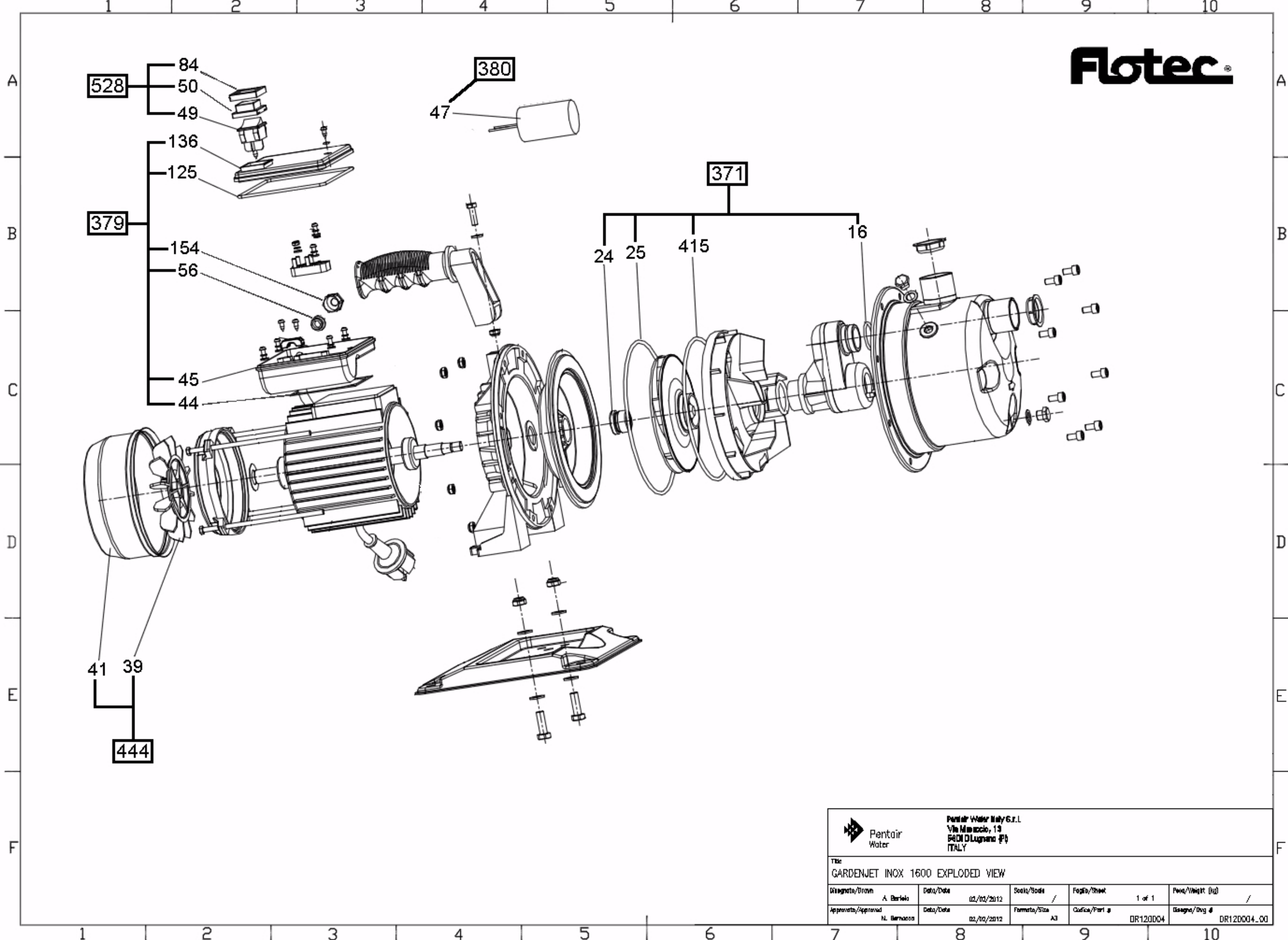
**TABLEAU DES CODES DES KITS DE RECHANGE**


**PIECES DE RECHANGE**

**GARDENJET 1500**

**MODELE DE LA POMPE**

KIT DE RECHANG E CONSEILL E	N° DE REFEREN CE DU KIT	DESCRIPTION DU KIT	N° DE REFERENC E DU COMPOSA NT	DESCRIPTION DU COMPOSANT	GARDENJET 1500	
*	371	KIT GARNITURE MECANIQUE	16	JOINT TORIQUE INJECTEUR	ZBR43050	1 pc
			17	JOINT TORIQUE VENTURI		1 pc
			24	GARNITURE MECANIQUE COMPLETE		1 pc
			25	JOINT TORIQUE CORPS DE POMPE		1 pc
*	379	KIT ELECTRIQUE	44	JOINT BASE BOITE A BORNE	ZBR43170	1 pc
			45	BOITE A CONDENSATEUR SANS TROU		1 pc
			56	PRESSE-ETOUPE		1 pc
			136	CAPOT BOITE A CONDENSATEUR		1 pc
			154	ECROU DE PRESSE-ETOUPE		2 pc
*	380	KIT CONDENSATEUR	47	CONDENSATEUR	ZBR43130	1 pc
444	KIT VENTILATEUR	39	VENTILATEUR DE REFROIDISSEMENT	ZBR43070	1 pc	
		41	CAPOT VENTILATEUR		1 pc	
528	KIT INTERRUPTEUR	49	INTERRUPTEUR	ZBR43100	1 pc	
		50	JOINT INTERRUPTEUR		1 pc	
		84	BOUCHON D'OBTURATEUR		1 pc	



 Pentair Water		Pentair Water Italy G.R.L. Via Minaccio, 13 54011 Lugnano (PT) ITALY			
<b>Title</b> GARDENJET INOX 1600 EXPLODED VIEW					
<b>Disegnato/Drawn</b> A. Barile	<b>Data/Date</b> 02/02/2012	<b>Scala/Scale</b> /	<b>Foglio/Sheet</b> 1 of 1	<b>Peso/Weight (kg)</b> /	
<b>Approvato/Approved</b> N. Bernacci	<b>Data/Date</b> 02/02/2012	<b>Formato/Size</b> A3	<b>Codice/Part #</b> DR120004	<b>Disegno/Draw #</b> DR120004_00	

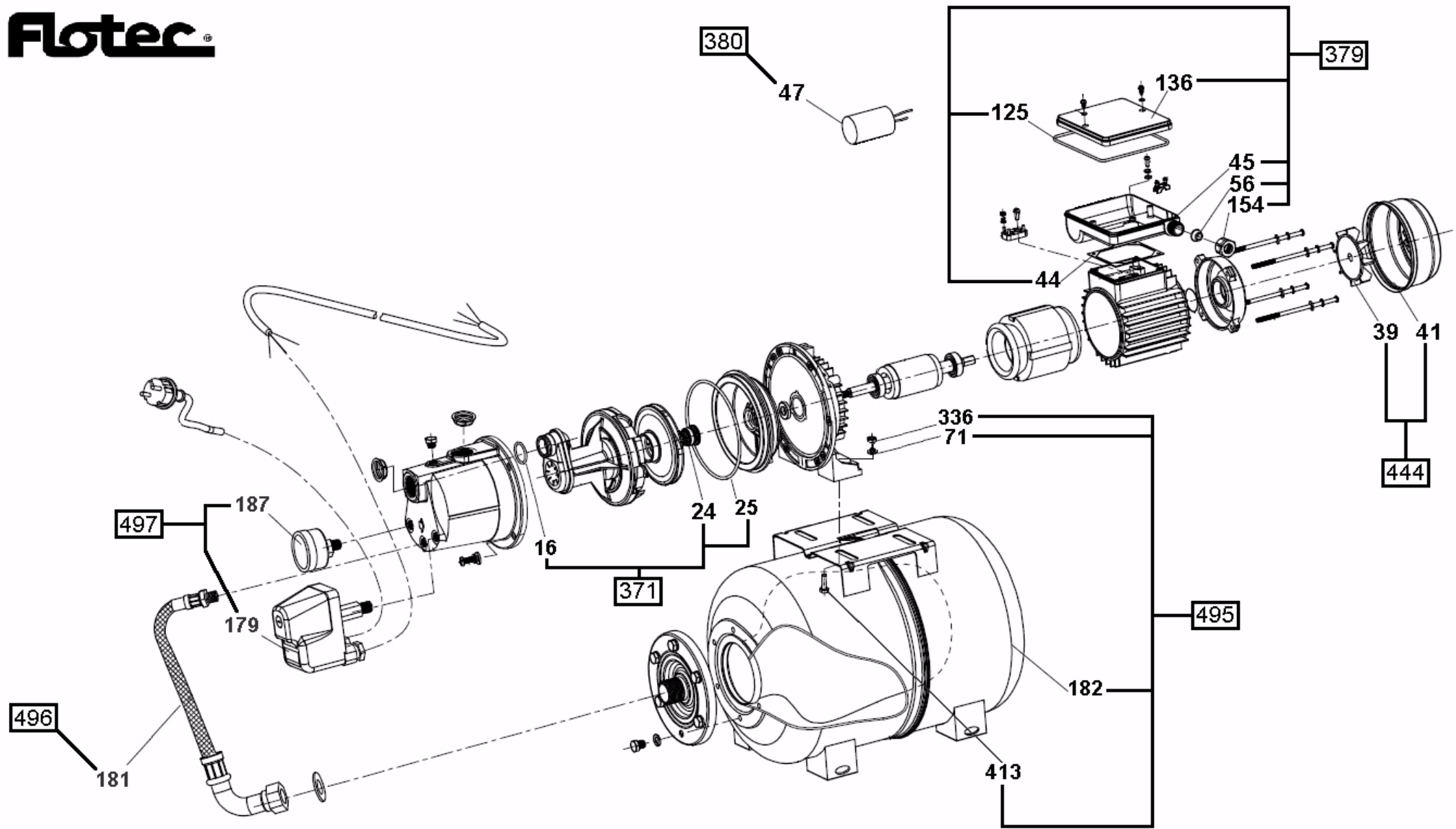
**PIECES DE RECHANGE**

**GARDENJET INOX 1600**

**MODELE DE LA POMPE**

KIT DE RECHANG E CONSEILL E	N° DE REFEREN CE DU KIT	DESCRIPTION DU KIT	N° DE REFERENC E DU COMPOSA NT	DESCRIPTION DU COMPOSANT	GARDENJET INOX 1600	
*	371	KIT GARNITURE MECANIQUE	16	JOINT TORIQUE INJECTEUR	ZBR43060	1 pc
			24	GARNITURE MECANIQUE COMPLETE		1 pc
			25	JOINT TORIQUE CORPS DE POMPE		1 pc
			415	O-RING		1 pc
*	379	KIT ELECTRIQUE	44	JOINT BASE BOITE A BORNE	ZBR43170	1 pc
			45	BOITE A CONDENSATEUR SANS TROU		1 pc
			56	PRESSE-ETOUPE		1 pc
			125	JOINT PLAT DE CAPOT		1 pc
			136	CAPOT BOITE A CONDENSATEUR		1 pc
			154	ECROU DE PRESSE-ETOUPE		1 pc
*	380	KIT CONDENSATEUR	47	CONDENSATEUR	ZBR43130	1 pc
444	KIT VENTILATEUR	39	VENTILATEUR DE REFROIDISSEMENT	ZBR43070	1 pc	
		41	CAPOT VENTILATEUR		1 pc	
528	KIT INTERRUPTEUR	49	INTERRUPTEUR	ZBR43100	1 pc	
		50	JOINT INTERRUPTEUR		1 pc	
		84	BOUCHON D'OBTURATEUR		1 pc	

# Flotec®



		<b>Pentair Water Italy S.r.l.</b> Via Masceola, 19 50010 Lugnano (PI) ITALY	
Title <b>WATERPRESS 750 EXPLODED VIEW</b>			
Disegnato/Drawn	Data/Date	Scala/Scale	Foglio/Sheet
A. Bertola	27/02/2012	/	1 of 1
Approvato/Approved	Data/Date	Formella/Size	Codice/Part #
M. Bernazza	27/02/2012	A3	DR120007
		Pees/Weight (kg)	
		/	
		Disegno/Draw #	
		DR120007_00	



**Pentair®  
Water**

DRW. DR120007\_00

**PIECES DE RECHANGE**

Select language French ▼

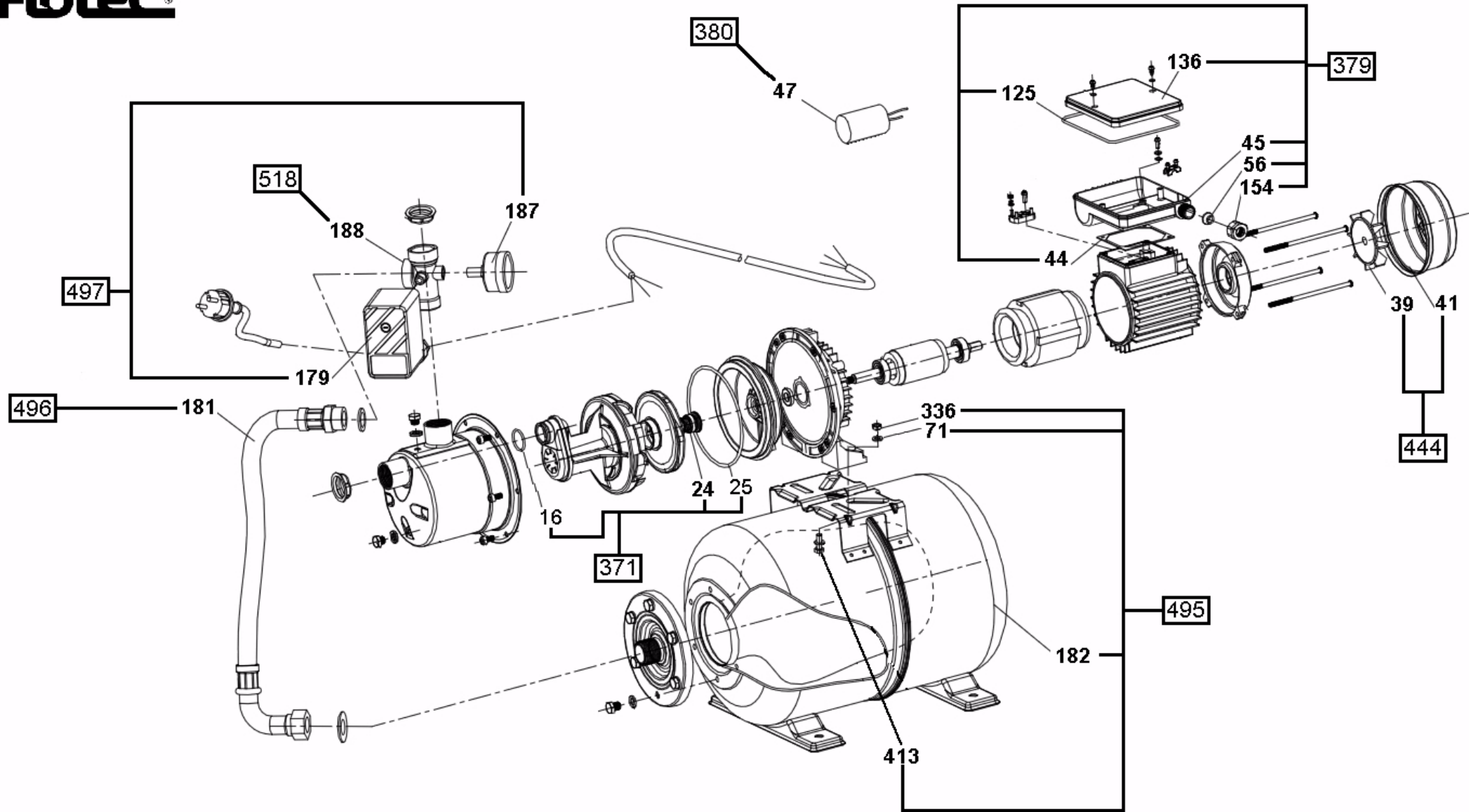
**TABLEAU DES CODES DES KITS DE RECHANGE**

**PIECES DE RECHANGE**

**WATERPRESS 750**

**MODELE DE LA POMPE**

KIT DE RECHANG E CONSEILL E	N° DE REFEREN CE DU KIT	DESCRIPTION DU KIT	N° DE REFERENC E DU COMPOSA NT	DESCRIPTION DU COMPOSANT	WATERPRESS 750	
*	371	KIT GARNITURE MECANIQUE	16	JOINT TORIQUE INJECTEUR	ZBR43030	1 pc
			24	GARNITURE MECANIQUE COMPLETE		1 pc
			25	JOINT TORIQUE CORPS DE POMPE		1 pc
*	379	KIT ELECTRIQUE	44	JOINT BASE BOITE A BORNE	ZBR43150	1 pc
			45	BOITE A CONDENSATEUR SANS TROU		1 pc
			125	JOINT PLAT DE CAPOT		1 pc
			136	CAPOT BOITE A CONDENSATEUR		1 pc
			154	ECROU DE PRESSE-ETOUPE		2 pc
*	380	KIT CONDENSATEUR	47	CONDENSATEUR	ZBR43140	1 pc
	444	KIT VENTILATEUR	39	VENTILATEUR DE REFROIDISSEMENT	ZBR43080	1 pc
			41	CAPOT VENTILATEUR		1 pc
	495	KIT RESERVOIR	71	RONDELLE PLATE	ZBR43180	4 pc
			182	RESERVOIR		1 pc
			336	ECROU		2 pc
			413	VIS		2 pc
	496	KIT TUBE FLEXIBLE	181	TUBE FLEXIBLE	ZBR43200	1 pc
	497	KIT PRESSOSTAT	179	PRESSOSTAT	ZBR43190	1 pc
			187	MANOMETRE		1 pc



		Pentair Water Italy S.r.l. Via Massalbo, 13 80010 Lugnano (PI) ITALY	
Title WATERPRESS INOX 1000 EXPLODED VIEW			
Designer/Drawn A. Barola	Date/Date 27/02/2012	Scale/Scale /	Foglio/Sheet 1 of 1
Approvato/Approved M. Bernazza	Date/Date 27/02/2012	Formato/Size A3	Codice/Part # DR120009
			Peso/Weight (kg) /
			Disegno/Dwg # DR120009_00



**Pentair®  
Water**

DRW. DR120009\_00

**PIECES DE RECHANGE**

Select language French ▼

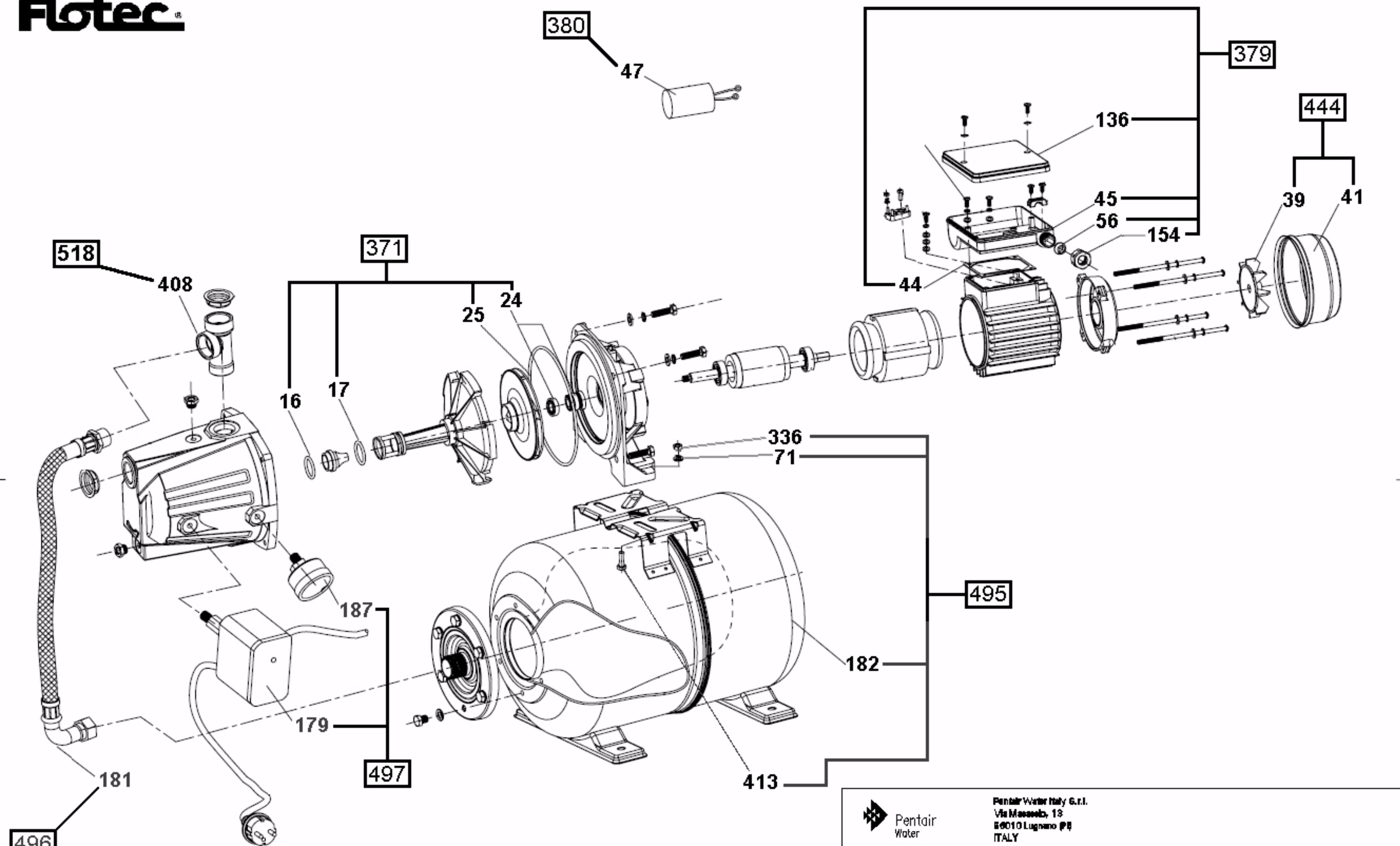
**TABLEAU DES CODES DES KITS DE RECHANGE**

**PIECES DE RECHANGE**

**WATERPRESS INOX 1000**

**MODELE DE LA POMPE**

KIT DE RECHANG E CONSEILL E	N° DE REFEREN CE DU KIT	DESCRIPTION DU KIT	N° DE REFERENC E DU COMPOSA NT	DESCRIPTION DU COMPOSANT	WATERPRESS INOX 1000	
*	371	KIT GARNITURE MECANIQUE	16	JOINT TORIQUE INJECTEUR	ZBR43040	1 pc
			24	GARNITURE MECANIQUE COMPLETE		1 pc
			25	JOINT TORIQUE CORPS DE POMPE		1 pc
*	379	KIT ELECTRIQUE	44	JOINT BASE BOITE A BORNE	ZBR43150	1 pc
			45	BOITE A CONDENSATEUR SANS TROU		1 pc
			56	PRESSE-ETOUPE		1 pc
			125	JOINT PLAT DE CAPOT		1 pc
			136	CAPOT BOITE A CONDENSATEUR		1 pc
154	ECROU DE PRESSE-ETOUPE	1 pc				
*	380	KIT CONDENSATEUR	47	CONDENSATEUR	ZBR43120	1 pc
	444	KIT VENTILATEUR	39	VENTILATEUR DE REFROIDISSEMENT	ZBR43080	1 pc
			41	CAPOT VENTILATEUR		1 pc
	495	KIT RESERVOIR	71	RONDELLE PLATE	ZBR43180	4 pc
			182	RESERVOIR		1 pc
			336	ECROU		2 pc
			413	VIS		2 pc
	496	KIT TUBE FLEXIBLE	181	TUBE FLEXIBLE	ZBR39540	1 pc
	497	KIT PRESSOSTAT	179	PRESSOSTAT	ZBR31200	1 pc
			187	MANOMETRE		1 pc
	518	KIT RACCORD	408	RACCORD	ZB400310	1 pc



		Pentair Water Italy G.r.l. Via Masaccio, 13 56010 Lugnano (PI) ITALY			
Title WATERPRESS 1500 EXPLODED VIEW					
Disegnato/Drawn	A. Bertola	Data/Date	27/02/2012	Scala/Scale	/
Approvato/Approved	M. Bernazza	Data/Date	27/02/2012	Formato/Size	A3
				Foglio/Sheet	1 of 1
				Codice/Part #	DR120008
				Peso/Weight (kg)	/
				Disegno/Dwg #	DR120008_00





**Pentair®  
Water**

DRW. DR120008\_00

**PIECES DE RECHANGE**

Select language French ▼

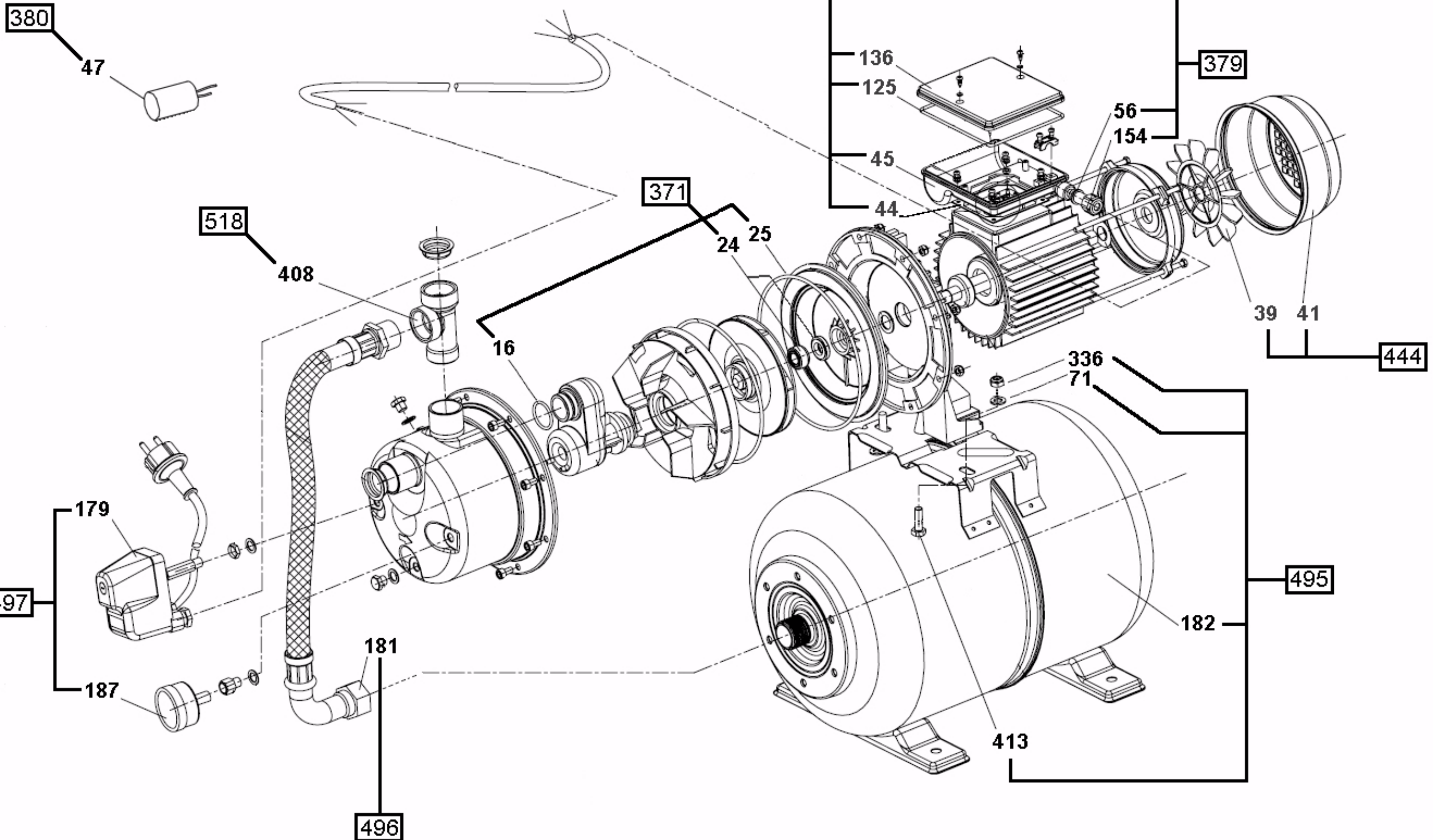
**TABLEAU DES CODES DES KITS DE RECHANGE**

**PIECES DE RECHANGE**

**WATERPRESS 1500**

**MODELE DE LA POMPE**

KIT DE RECHANG E CONSEILL E	N° DE REFEREN CE DU KIT	DESCRIPTION DU KIT	N° DE REFERENC E DU COMPOSA NT	DESCRIPTION DU COMPOSANT	WATERPRESS 1500	
*	371	KIT GARNITURE MECANIQUE	16	JOINT TORIQUE INJECTEUR	ZBR43050	1 pc
			17	JOINT TORIQUE VENTURI		1 pc
			24	GARNITURE MECANIQUE COMPLETE		1 pc
			25	JOINT TORIQUE CORPS DE POMPE		1 pc
*	379	KIT ELECTRIQUE	44	JOINT BASE BOITE A BORNE	ZBR43150	1 pc
			45	BOITE A CONDENSATEUR SANS TROU		1 pc
			56	PRESSE-ETOUPE		1 pc
			125	JOINT PLAT DE CAPOT		1 pc
			136	CAPOT BOITE A CONDENSATEUR		1 pc
			154	ECROU DE PRESSE-ETOUPE		1 pc
*	380	KIT CONDENSATEUR	47	CONDENSATEUR	ZBR43130	1 pc
	444	KIT VENTILATEUR	39	VENTILATEUR DE REFROIDISSEMENT	ZBR43070	1 pc
			41	CAPOT VENTILATEUR		1 pc
	495	KIT RESERVOIR	71	RONDELLE PLATE	ZBR43180	2 pc
			182	RESERVOIR		1 pc
			336	ECROU		2 pc
			413	VIS		2 pc
	496	KIT TUBE FLEXIBLE	181	TUBE FLEXIBLE	ZBR39540	1 pc
	497	KIT PRESSOSTAT	179	PRESSOSTAT	ZBR43190	1 pc
			187	MANOMETRE		1 pc
	518	KIT RACCORD	408	RACCORD	ZB400300	1 pc



**Flotec**

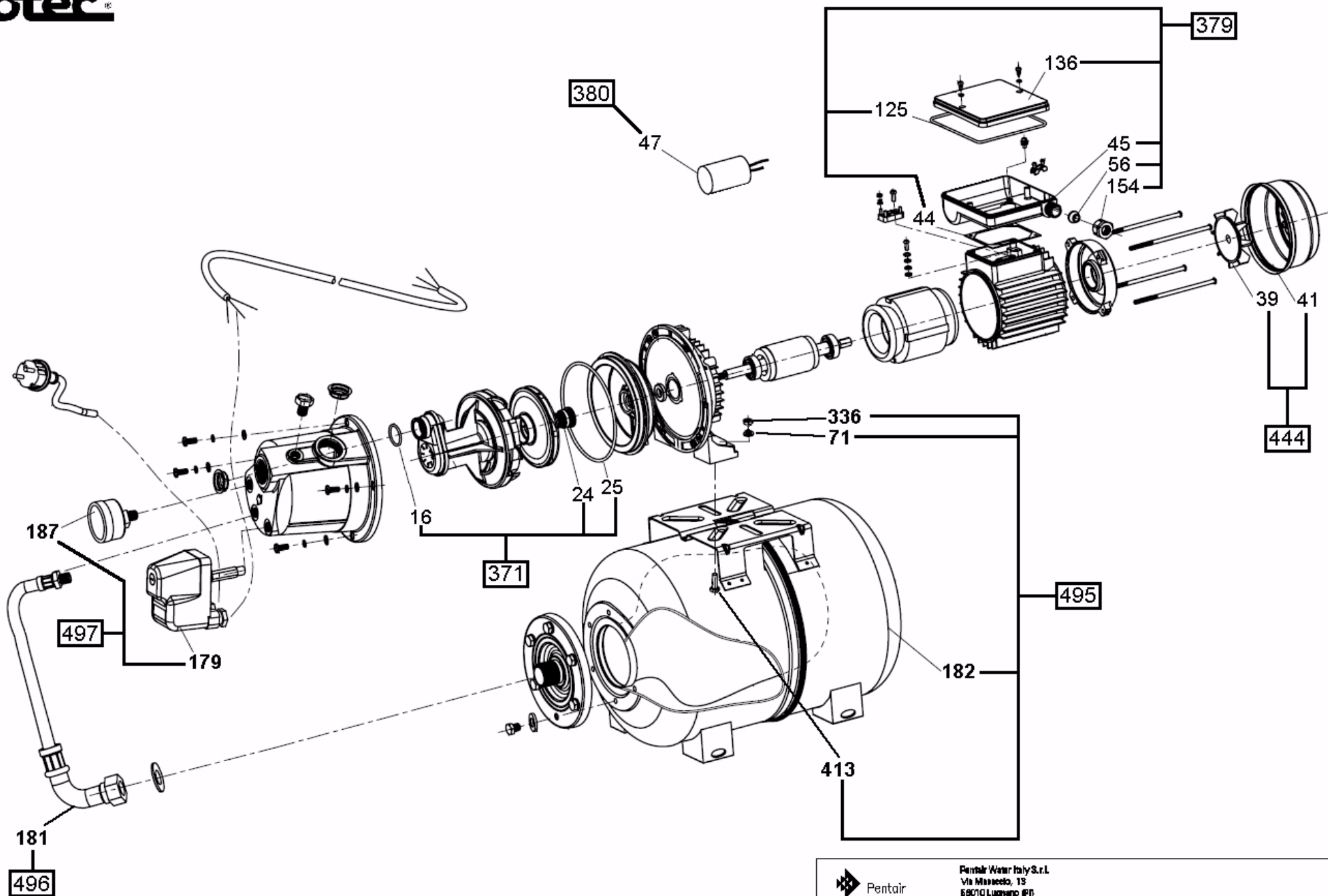
		Pentair Water Italy S.r.l. Via Masaccio, 13 56010 Lugnano (PD) ITALY			
Title WATERPRESS INOX 1600 EXPLODED VIEW					
Designato/Drawn A. Bertola	Data/Date 02/02/2012	Scala/Scale /	Foglio/Sheet 1 of 1	Peso/Weight (kg) /	
Approvato/Approved N. Bernasconi	Data/Date 02/02/2012	Formato/Size A3	Codice/Part # DR120010	Disegno/Dep # DR120010_00	

**PIECES DE RECHANGE**

**WATERPRESS INOX 1600**

**MODELE DE LA POMPE**

KIT DE RECHANG E CONSEILL E	N° DE REFEREN CE DU KIT	DESCRIPTION DU KIT	N° DE REFERENC E DU COMPOSA NT	DESCRIPTION DU COMPOSANT	WATERPRESS INOX 1600	
*	371	KIT GARNITURE MECANIQUE	16	JOINT TORIQUE INJECTEUR	ZBR43060	1 pc
			24	GARNITURE MECANIQUE COMPLETE		1 pc
			25	JOINT TORIQUE CORPS DE POMPE		1 pc
			415	O-RING		1 pc
*	379	KIT ELECTRIQUE	44	JOINT BASE BOITE A BORNE	ZBR43150	1 pc
			45	BOITE A CONDENSATEUR SANS TROU		1 pc
			56	PRESSE-ETOUPE		1 pc
			125	JOINT PLAT DE CAPOT		1 pc
			136	CAPOT BOITE A CONDENSATEUR		1 pc
			154	ECROU DE PRESSE-ETOUPE		1 pc
*	380	KIT CONDENSATEUR	47	CONDENSATEUR	ZBR43130	1 pc
	444	KIT VENTILATEUR	39	VENTILATEUR DE REFROIDISSEMENT	ZBR43090	1 pc
			41	CAPOT VENTILATEUR		1 pc
	495	KIT RESERVOIR	71	RONDELLE PLATE	ZBR43180	4 pc
			182	RESERVOIR		1 pc
			336	ECROU		2 pc
			413	VIS		2 pc
	496	KIT TUBE FLEXIBLE	181	TUBE FLEXIBLE	ZBR39540	1 pc
	497	KIT PRESSOSTAT	179	PRESSOSTAT	ZBR43190	1 pc
			187	MANOMETRE		1 pc
	518	KIT RACCORD	408	RACCORD	ZB400300	1 pc



		<b>Pentair Water Italy S.r.l.</b> Via Marocco, 15 58010 Lugnano (PI) ITALY			
Title WATERPRESS 1000 EXPLODED VIEW					
Designer/Drawn A. Barlato	Date/Date 02/01/2012	Scale/Scale /	Foglio/Sheet 1 of 1	Peso/Weight (kg) /	
Approvato/Approved M. Bernacca	Date/Date 02/02/2012	Formato/Size A3	Codice/Part # DR12000B	Disegno/Draw # DR12000B_00	



**Pentair®  
Water**

DRW. DR120006\_00

**PIECES DE RECHANGE**

Select language French ▼

**TABLEAU DES CODES DES KITS DE RECHANGE**

**PIECES DE RECHANGE**

**WATERPRESS 1000**

**MODELE DE LA POMPE**

KIT DE RECHANG E CONSEILL E	N° DE REFEREN CE DU KIT	DESCRIPTION DU KIT	N° DE REFERENC E DU COMPOSA NT	DESCRIPTION DU COMPOSANT	WATERPRESS 1000	
*	371	KIT GARNITURE MECANIQUE	16	JOINT TORIQUE INJECTEUR	ZBR43030	1 pc
			24	GARNITURE MECANIQUE COMPLETE		1 pc
			25	JOINT TORIQUE CORPS DE POMPE		1 pc
*	379	KIT ELECTRIQUE	44	JOINT BASE BOITE A BORNE	ZBR43150	1 pc
			45	BOITE A CONDENSATEUR SANS TROU		1 pc
			56	PRESSE-ETOUPE		1 pc
			125	JOINT PLAT DE CAPOT		1 pc
			136	CAPOT BOITE A CONDENSATEUR		1 pc
154	ECROU DE PRESSE-ETOUPE	1 pc				
*	380	KIT CONDENSATEUR	47	CONDENSATEUR	ZBR43120	1 pc
444	KIT VENTILATEUR	39	VENTILATEUR DE REFROIDISSEMENT	ZBR43080	1 pc	
		41	CAPOT VENTILATEUR		1 pc	
495	KIT RESERVOIR	71	RONDELLE PLATE	ZBR43180	4 pc	
		182	RESERVOIR		1 pc	
		336	ECROU		2 pc	
		413	VIS		2 pc	
496	KIT TUBE FLEXIBLE	181	TUBE FLEXIBLE	ZBR43200	1 pc	
497	KIT PRESSOSTAT	179	PRESSOSTAT	ZBR43190	1 pc	
		187	MANOMETRE		1 pc	